

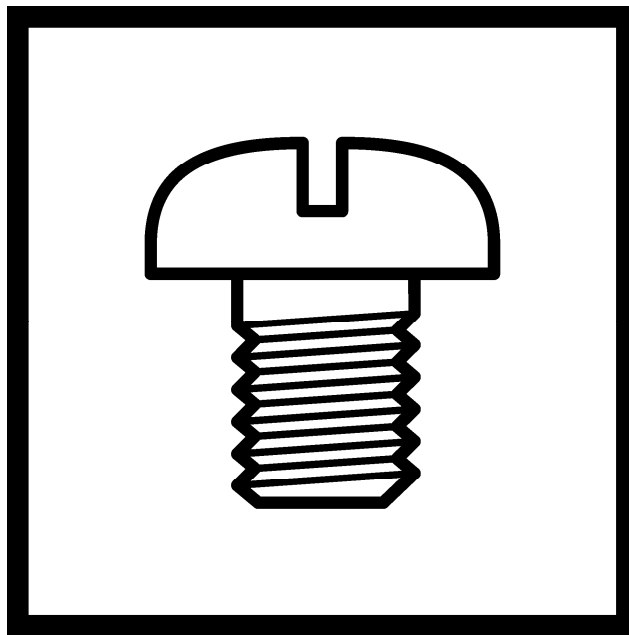
T-8421C T-8422C

2本針本縫ダイレクトドライブミシン

2本針本縫ダイレクトドライブ自動糸切りミシン

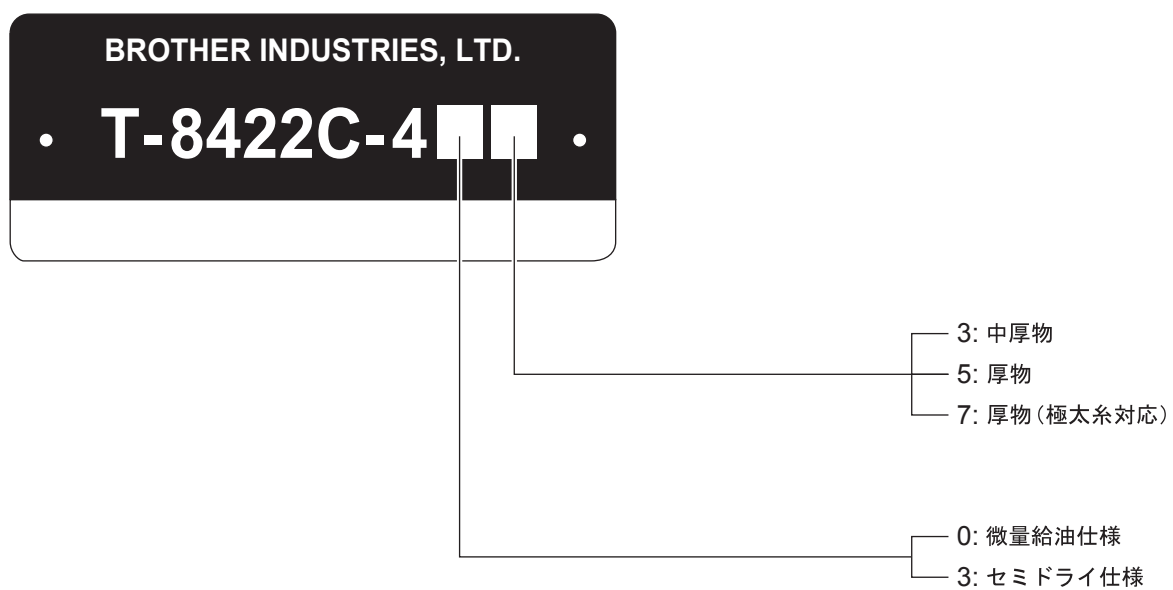
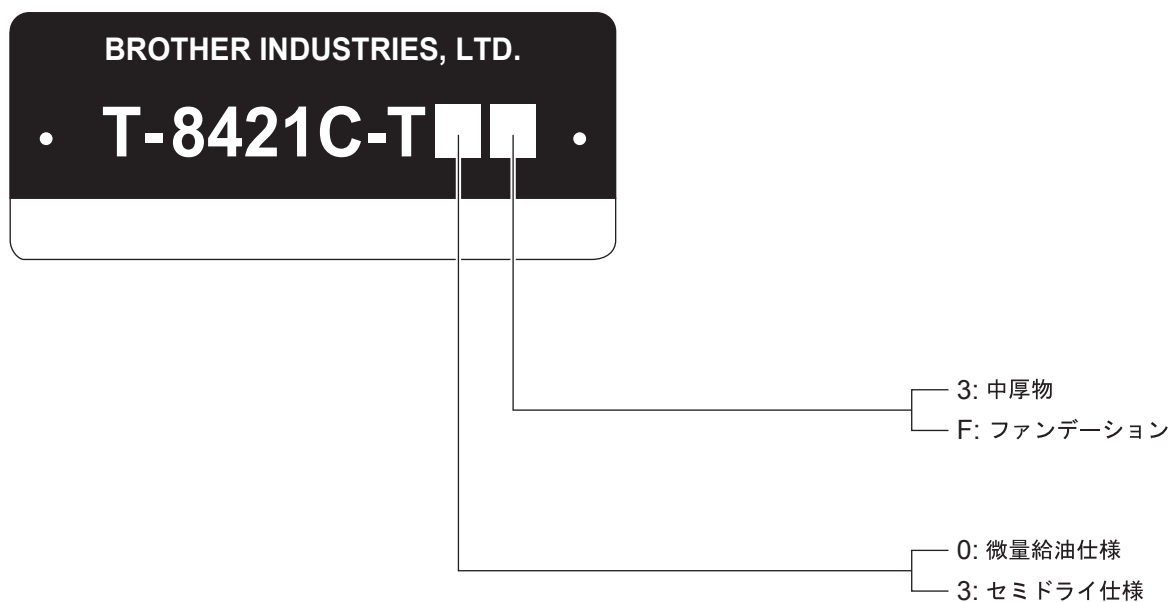
TWIN NEEDLE DIRECT DRIVE LOCK STITCHER

TWIN NEEDLE DIRECT DRIVE LOCK STITCHER WITH THREAD TRIMMER

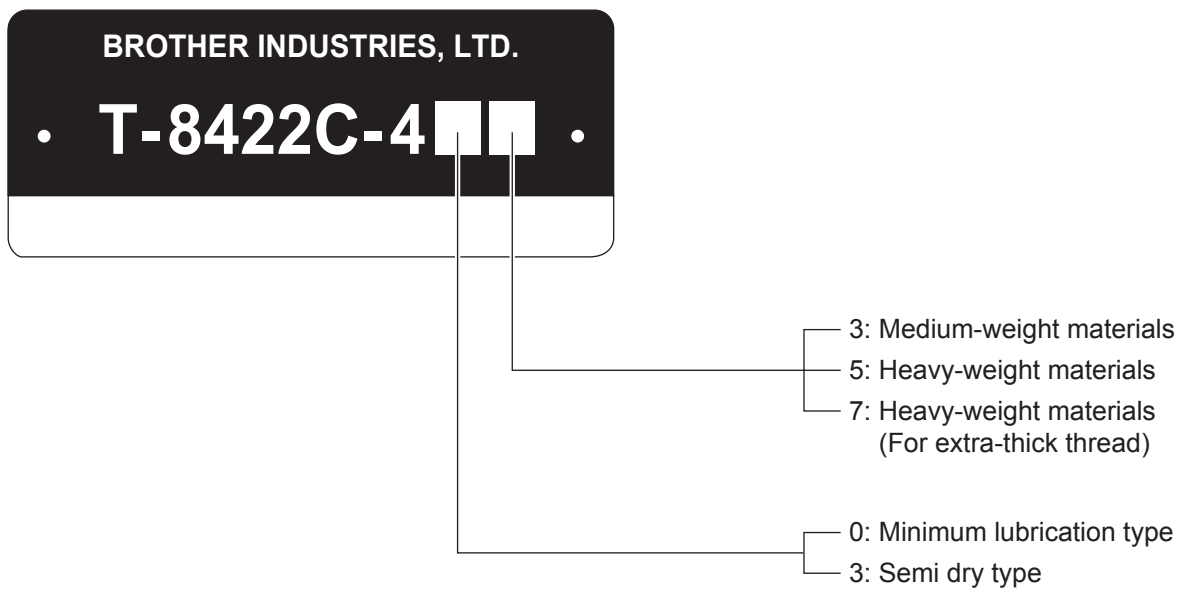
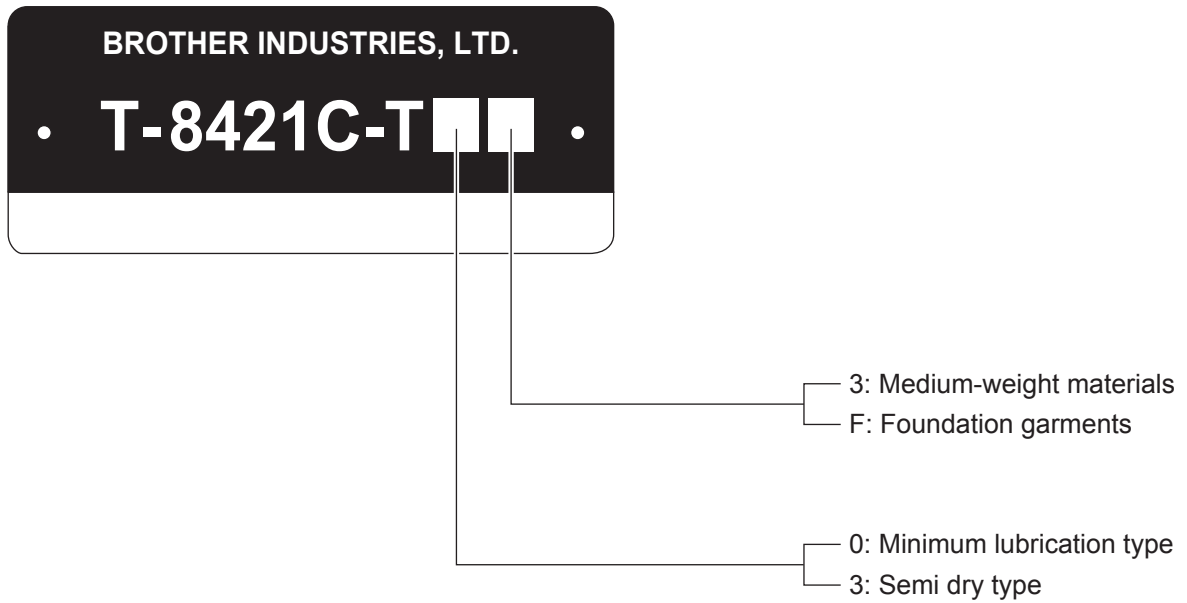


brother

型式板の見方



Description of model plate



パーツブックご利用に際して

1. このリストは、2017年1月のデータに基づいて作成されたものです。
2. 部品は予告なしに設計変更される場合があります。
3. 組単位で補給する部品は、破線で示してあります。
4. イラスト中で数字(REF.NO)に“+”がついている部品は、仕様または用途により異なります。詳細は、リストを参照してください。

目 次

A. 主体関係	1
B. 上軸関係	3
C. 針棒揺動関係	5
D. 押え関係	7
E. 送り関係	9
F. 逆転関係	11
G. 送り軸関係	13
H. ゲージ関係	15
J1. かま関係 (T-8421C)	17
J2. かま関係 (T-8422C)	19
J3. かま関係	23
K. 下軸関係	25
L. 給油潤滑関係	27
M. 糸通し関係	31
N. 糸巻関係	33
P. 糸切り関係	35
Q. 糸緩め関係 (T-8422C)	39
R. 糸払い関係 (T-8422C)	41
S1. コントロールボックス、モーター関係	43
S2. コントロールボックス関係	45
S3. コントロールボックス関係	47
T. 逆転スイッチ関係	49
U. 電装品関係	51
Z1. 付属品関係	53
Z2. 付属品関係	55
Wa. 警告ラベル	57
Sp. 仕様別部品一覧表	59
Ga1. ゲージ部品一覧表 (T-8421C)	61
Ga2. ゲージ部品一覧表 (T-8422C)	67
索引	71

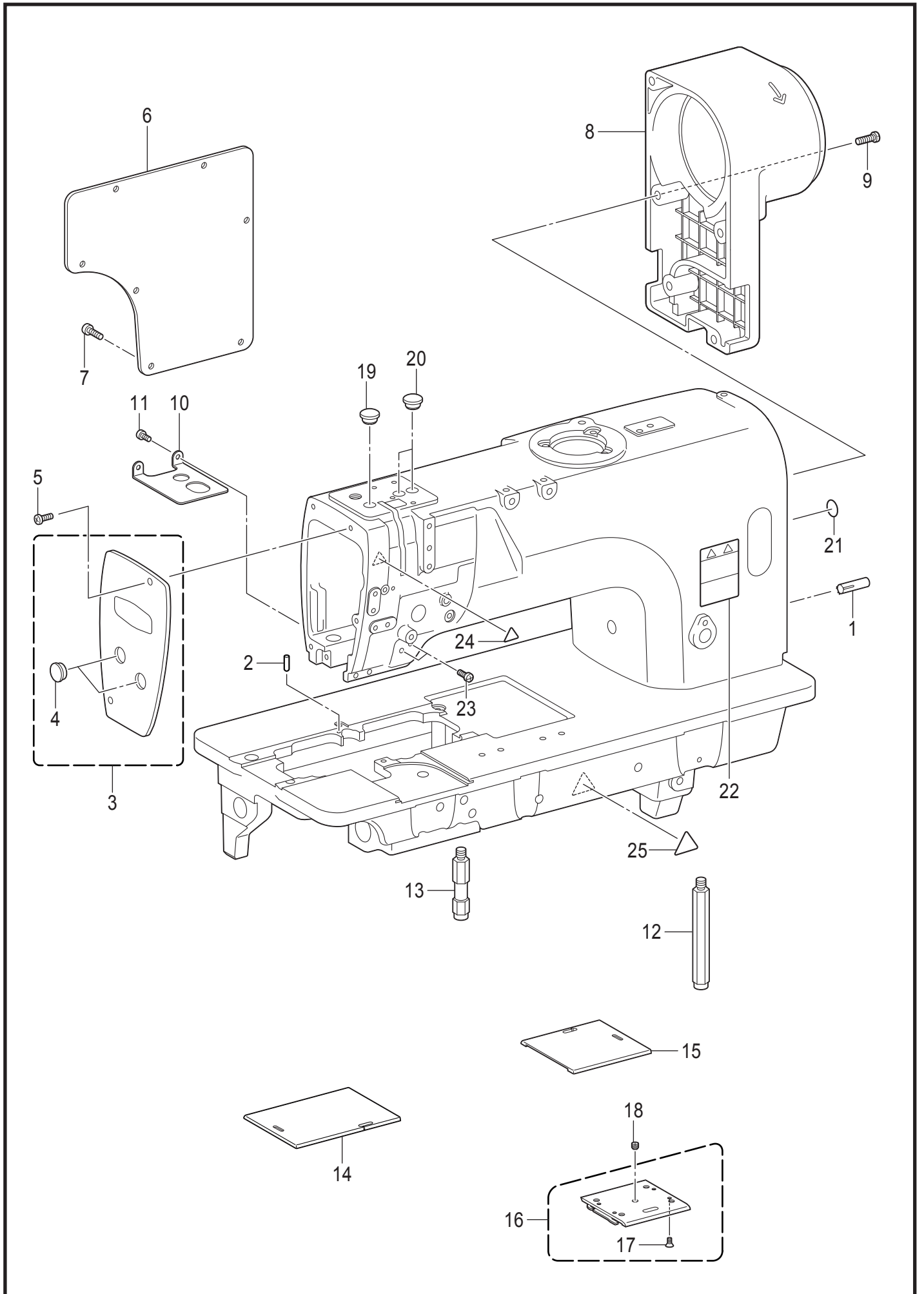
Notes for using this parts book

1. This list was prepared based on information available in January 2017.
2. Parts are subject to changes in design without prior notice.
3. Parts supplied as complete assemblies are circled by a dotted line.
4. The part which has the symbol "+" on its number (REF.NO) in the figure differs depending on the specification or application. For details, refer to the parts list.

CONTENTS

A. Machine body	1
B. Upper shaft mechanism	3
C. Needle bar rocking mechanism	5
D. Presser foot mechanism	7
E. Feed mechanism	9
F. Quick reverse mechanism	11
G. Feed shaft mechanism	13
H. Gauge parts	15
J1. Rotary hook mechanism (T-8421C)	17
J2. Rotary hook mechanism (T-8422C)	19
J3. Rotary hook mechanism	23
K. Lower shaft mechanism	25
L. Lubrication	27
M. Threading mechanism	31
N. Bobbin winder mechanism	33
P. Thread trimmer mechanism	35
Q. Tension release mechanism (T-8422C)	39
R. Thread wiper mechanism (T-8422C)	41
S1. Control box and motor mechanism	43
S2. Control box	45
S3. Control box	47
T. Quick reverse switch mechanism	49
U. Power supply equipment	51
Z1. Accessories	53
Z2. Accessories	55
Wa. Warning labels	57
Sp. Different parts list	59
Ga1. Gauge parts list (T-8421C)	61
Ga2. Gauge parts list (T-8422C)	67
Index	71

A. 主体関係 / Machine body



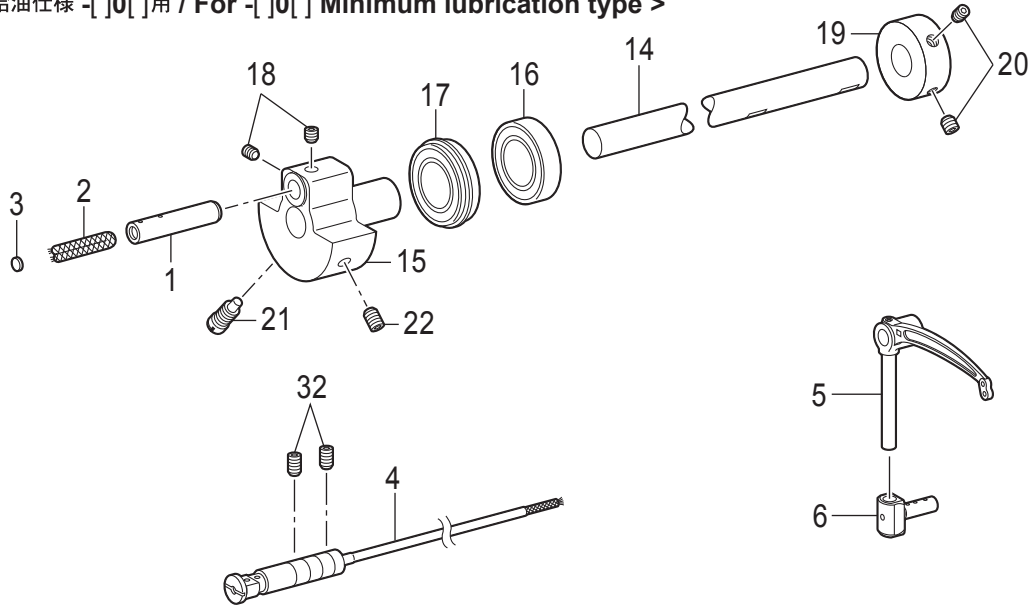
T-8421C/8422C-050

A. 主体関係 / Machine body

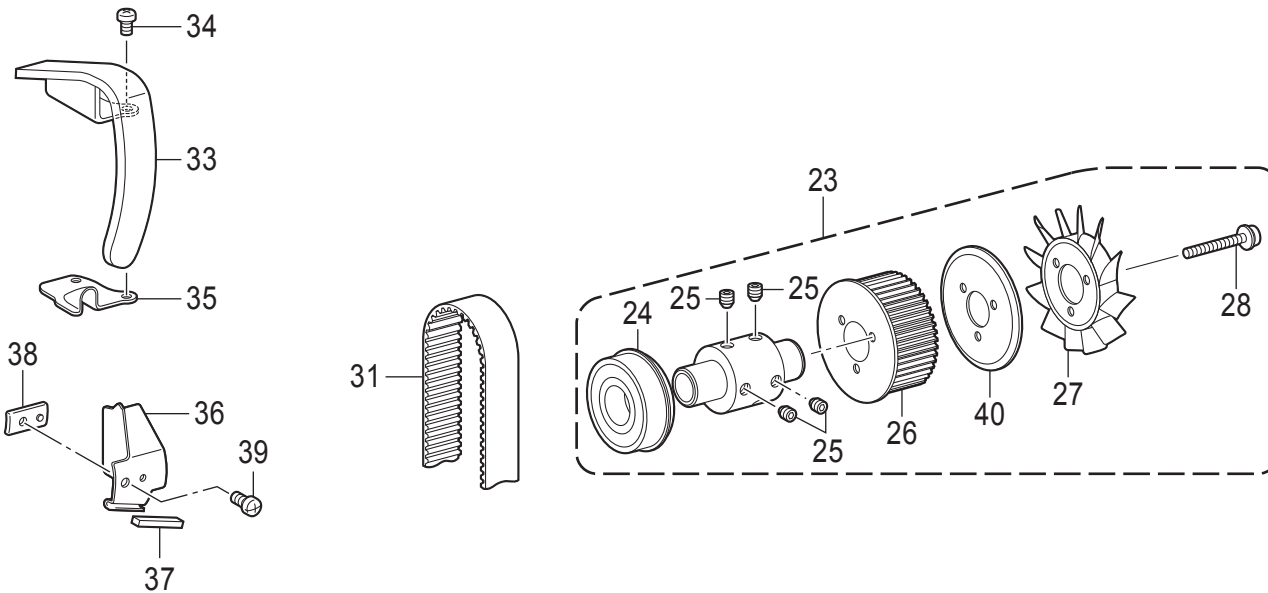
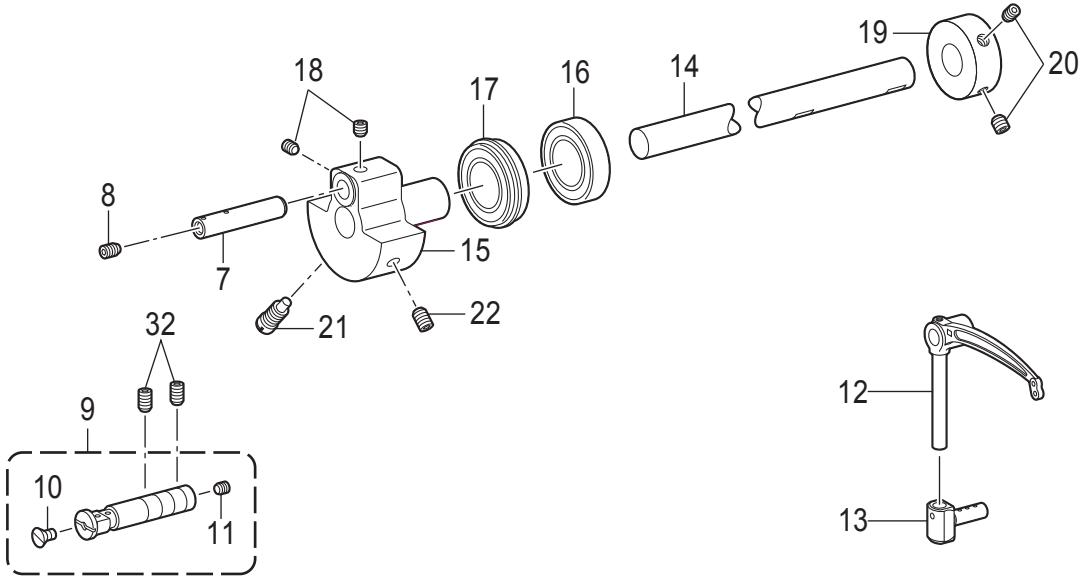
REF.NO	CODE	Q'TY	品名	NAME OF PARTS	RM
1	140063001	2	ミゾツキピン	DOWEL PIN	
2	SA3924001	1	ハリイタイチキメピン	POSITIONING PIN	
3	SB1308001	1	メンイタクミ	FACE PLATE ASSY	
4	SA2929001	2	ゴムセン12.5	RUBBER CAP, 12.5	
5	062500816	2	ナベコ5X8	SCREW PAN M5X8	
6	SA2441101	1	ガワイタ	REAR COVER	
7	062501216	7	ナベコ5X12	SCREW PAN M5X12	
8	SB4489001	1	モ-タカバー	MOTOR COVER	
9	SA9977001	5	ナベザクミ5 × 18	SCREW PAN M5X18	
10	SA2443101	1	ダストプレート	DUST PROTECTOR	
11	062500616	2	ナベコ5X6	SCREW PAN M5X6	
12	SA2444101	1	キヤクチュウL	BED LEG L	
13	SA2445101	1	キヤクチュウS	BED LEG S	
14	SA2448101	1	スベリイタLA	SLIDE PLATE LA	
15	SA2450101	1	スベリイタR	SLIDE PLATE R	
16	S36663001	1	スベリイタFクミ	SLIDE PLATE F ASSY	
17	S34438001	4	サラネジ3.18X4	SCREW, FLAT SM3.18-40X4	
18	116010001	1	トメネジ5.16	SET SCREW, SM5.16-40X4	
19	SA2929001	1	ゴムセン12.5	RUBBER CAP, 12.5	
20	SA2929001	2	ゴムセン12.5	RUBBER CAP, 12.5	
21	S37060001	1	ア-スマーク	LABEL, GROUNDING	
22	SA9826001	1	ソウサチュウイラベル	LABEL CAUTION	
23	062500816	2	ナベコ5X8	SCREW PAN M5X8	
24	SA9957001	1	ワ-ニングマ-ク	INJURY MARK	
25	SA9957002	1	ワ-ニングマ-ク	INJURY MARK	

B. 上軸関係 / Upper shaft mechanism

< 微量給油仕様 - []0[]用 / For - []0[] Minimum lubrication type >



< セミドライ仕様 - []3[]用 / For - []3[] Semi dry type >

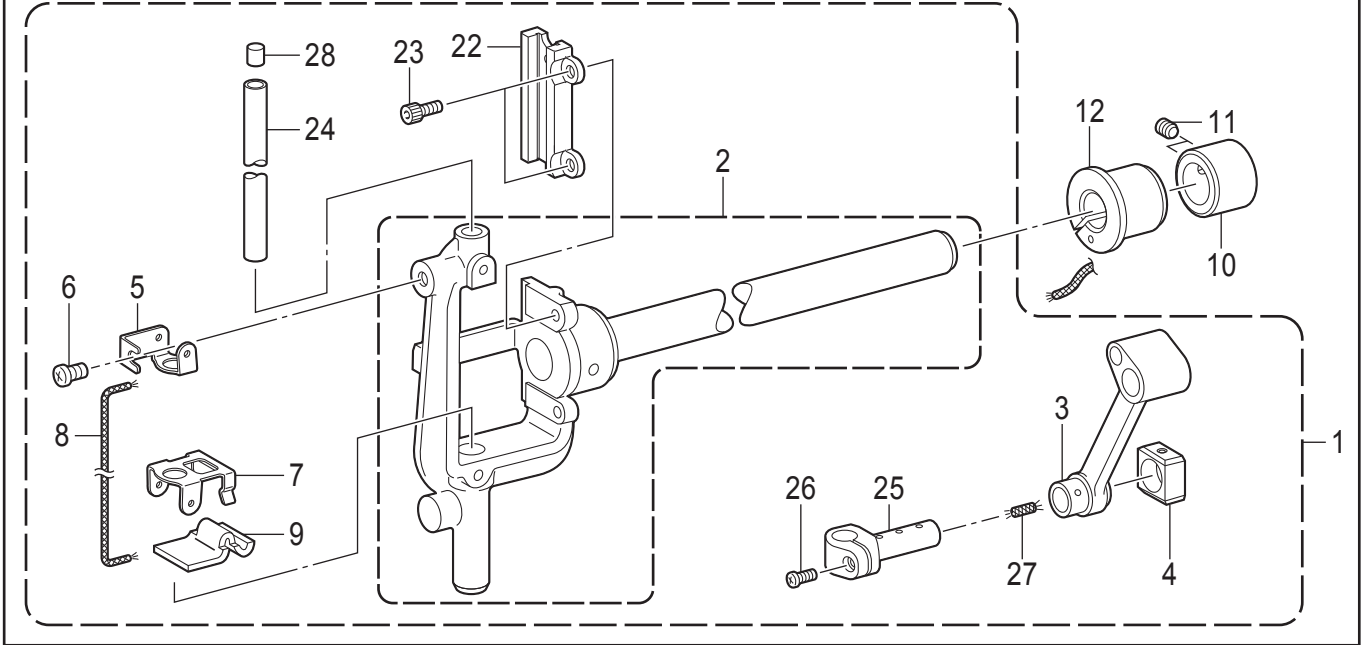


B. 上軸関係 / Upper shaft mechanism

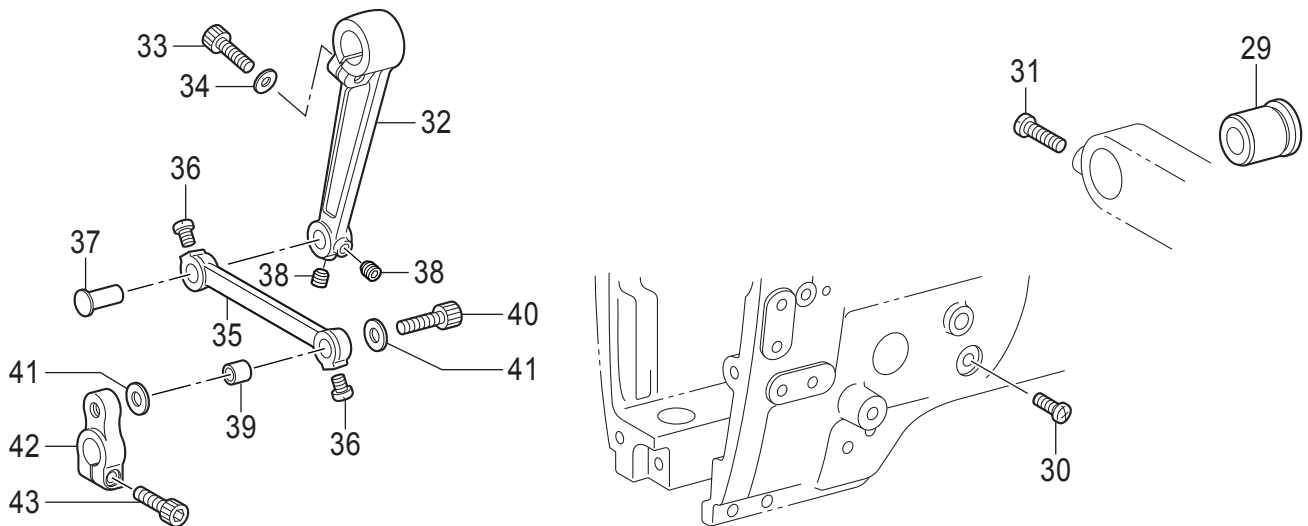
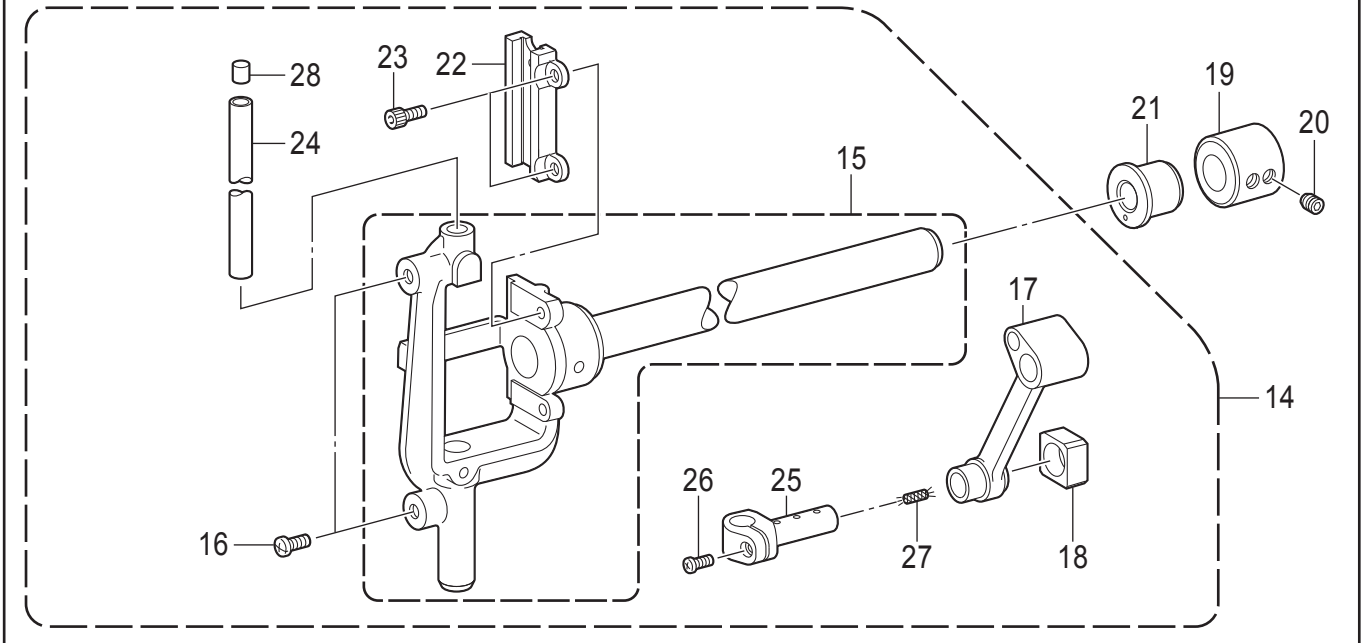
REF.NO	CODE	Q'TY	品名	NAME OF PARTS	RM
			<-□0□用>	<For -[0]>	
1	SA6166001	1	ハリボウクランクジク	CRANKSHAFT	
2	117006001	1	クミヒモ	WICK, L=60	
3	113014000	1	クミヒモフタ	PUSHER	
4	SA2861101	1	テンビンササエジクソウクミ	THREAD TAKE-UP S-SHAFT UNIT	
5	SB4134001	1	テンビンS3-Lクミ	THREAD TAKE-UP LEVER ASSY, S3-L	
6	S13160001	1	テンビンスベリコ2クミ	T-TAKE-UP SLIDE BLOCK ASSY, 2	
			<-□3□用>	<For -[3]>	
7	SA4112101	1	テンビークランクジクP	THREAD TAKE-UP CRANK SHAFT P	
8	012500536	1	アナヒラ5X5	SET SCREW SOCKET (FT) M5X5	
9	SA2464101	1	テンビンササエジククミ	THREAD TAKE-UP S-SHAFT ASSY	
10	SA2958001	1	サラネジ5X6	SCREW FLAT M5X6	
11	012500536	1	アナヒラ5X5	SET SCREW SOCKET (FT) M5X5	
12	SA4115101	1	テンビンS3P	THREAD TAKE-UP LEVER S3 P	
13	SA4129101	1	テンビンスベリコクミ	THREAD TAKE-UP SLIDE B-ASSY	
14	SA2452101	1	ウワジクDD	UPPER SHAFT, DD	
15	SA4089001	1	テンビークランク	THREAD TAKE-UP CRANK	
16	SB1485001	1	タマジクウケ6004ZZ	BALL BEARING, 6004ZZ	
17	SB1535001	1	タマジクウケ6004ZZNR	BALL BEARING, 6004ZZNR	
18	S25260001	2	アナヒラ6X5ホソメ	SET SCREW SOCKET (FT) M6X5	
19	SA1120001	1	イトマキドウリン	BOBBIN WINDER DRIVING WHEEL	
20	S23651001	2	アナヒラ6X6ホソメ	SET SCREW SOCKET (FT) M6X6	
21	S25235001	1	シメネジ8	SCREW M8	
22	S25236001	1	アナヒラ6X10ホソメ	SET SCREW, SOCKET (FT) M6X10	
23	SA2460101	1	ツギテソウクミ	PRESSER ADJUSTING UNIT	
24	SB1536001	1	タマジクウケ6204ZZNR	BALL BEARING, 6204ZZNR	
25	S23651001	4	アナヒラ6X6ホソメ	SET SCREW SOCKET (FT) M6X6	
26	SA2461001	1	タイミングプーリU DD	TIMING PULLEY, U DD	
27	S38713100	1	ファン	FAN	
28	SA2404001	3	ナベザクミ4X35DB	SCREW, PAN (S WASHER) M4X35	
31	SA2463001	1	タイミングベルト	TIMING BELT	
32	012061036	2	アナヒラ6X10	SET SCREW SOCKET (FT) M6X10	
33	SA2469101	1	テンビンカバー	THREAD TAKE-UP LEVER COVER	
34	062500816	2	ナベコ5X8	SCREW PAN M5X8	
35	SA4537001	1	ダストカバー	DUST COVER	
36	SA3058101	1	シヤヘイバン	SHELTER PLATE	
37	SA3065001	1	フェルト	FELT	
38	SA3059101	1	シヤヘイバンオサエ	HOLDER, SHELTER PLATE	
39	062500816	1	ナベコ5X8	SCREW PAN M5X8	
40	SA2462001	1	プーリUフランジ	PULLEY U FLANGE	

C. 針棒揺動関係 / Needle bar rocking mechanism

< 微量給油仕様 - []0[]用 / For - []0[] Minimum lubrication type >



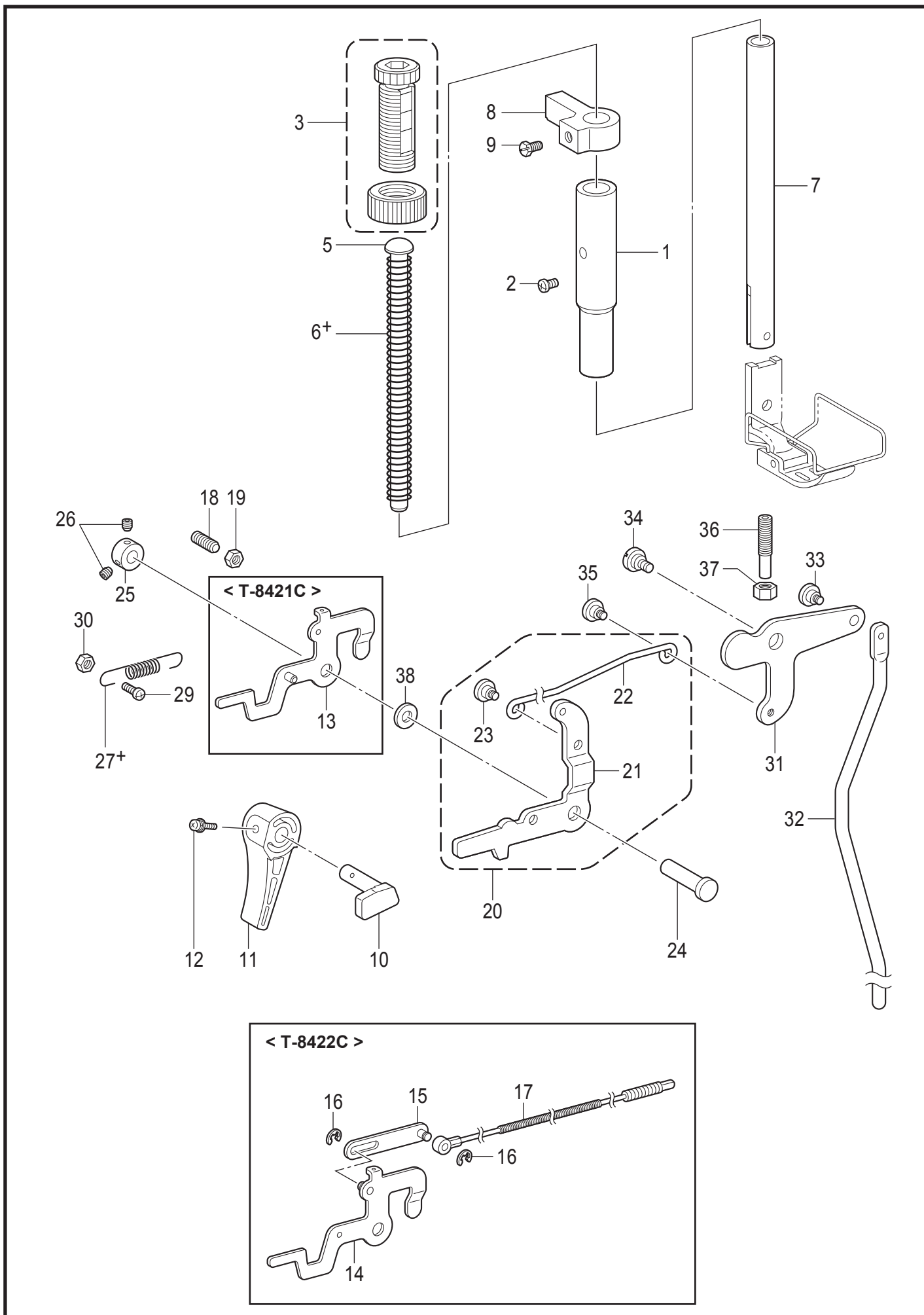
< セミドライ仕様 - []3[]用 / For - []3[] Semi dry type >



C. 針棒揺動関係 / Needle bar rocking mechanism

REF.NO	CODE	Q'TY	品名	NAME OF PARTS	RM
			<-□0□用>	<For -[□0]>	
1	SA8893101	1	ハリボウヨウドウジクミ	NEEDLE BAR ROCKER SHAFT ASSY	
2	SB1423001	1	ハリボウダイクミ	NEEDLE BAR BASE ASSY	
3	SA3711101	1	ハリボウクランクロッド	CRANK ROD, N-BAR	
4	SA3712001	1	カクコマ	SLIDE BLOCK	
5	SA4007001	1	フェルトオサエU	FELT SUPPORT, U	
6	062500616	1	ナベコ5X6	SCREW, PAN M5X6	
7	SA3848001	1	フェルトオサエD	FELT SUPPORT, D	
8	S07465000	1	クミヒモ	WICK L=200	
9	SA3852001	1	フェルト	FELT	
10	SA2485001	1	セットカラ-	SET SCREW COLLAR	
11	S25260001	2	アナヒラ6X5ホソメ	SET SCREW SOCKET (FT) M6X5	
12	SA5332001	1	ヨウドウジクメタルL	BUSH, L	
			<-□3□用>	<For -[□3]>	
14	SA4093301	1	ハリボウヨウドウジクミ	NEEDLE BAR ROCKER SHAFT ASSY	
15	SB1429001	1	ハリボウダイクミ	NEEDLE BAR BASE ASSY	
16	062500816	2	ナベコ5X8	SCREW PAN M5X8	
17	SA4094001	1	ハリボウクランクロッド	CRANK ROD, N-BAR	
18	SA2481001	1	カクコマ	SLIDE BLOCK	
19	SA2485001	1	セットカラ-	SET SCREW COLLAR	
20	S25260001	2	アナヒラ6X5ホソメ	SET SCREW SOCKET (FT) M6X5	
21	SA4095001	1	ヨウドウジクメタルL	BUSH, L	
22	SB1425001	1	カクコマスライダ	SLIDE BLOCK SLIDER	
23	018401036	2	アナボルト4X10	BOLT SOCKET M4X10	
24	SA2475101	1	ハリボウ	NEEDLE BAR	
25	SA3710001	1	ハリボウダキ	NEEDLE BAR CLAMP	
26	062350816	1	ナベコ35X8	SCREW PAN M3.5X8	
27	112728001	1	クミヒモ	WICK, L=50	
28	148394000	1	ハリボウセン	CAP, N-BAR	
29	SA2486101	1	ヨウドウジクメタルR	BUSH, R	
30	062500816	1	ナベコ5X8	SCREW PAN M5X8	
31	062061616	1	ナベコ6X16	SCREW PAN M6X16	
32	SA2489001	1	ハリボウヨウドウレバー	NEEDLE BAR ROCKER LEVER	
33	018062032	1	アナボルト6X20	BOLT SOCKET M6X20	
34	118735002	1	ザガネ	WASHER	
35	SA2490101	1	ハリボウヨウドウリンク	ROCKER LINK, N-BAR	
36	S23460001	2	ナベコ6X5	SCREW PAN M6X5	
37	SB4197001	1	ヨウドウリンクジク	LINK SHAFT N-BAR ROCKER	
38	012060636	2	アナヒラ6X6	SET SCREW SOCKET (FT) M6X6	
39	SB4198001	1	ヨウドウリンクカラ-	ZIGZAG LINK BUSH	
40	018062532	1	アナボルト6X25	BOLT SOCKET M6X25	
41	SA2493001	2	ザガネ	WASHER, PLAIN	
42	SA2494001	1	ハリボウヨウドウウデ	NEEDLE BAR ROCK ARM	
43	018062032	1	アナボルト6X20	BOLT SOCKET M6X20	

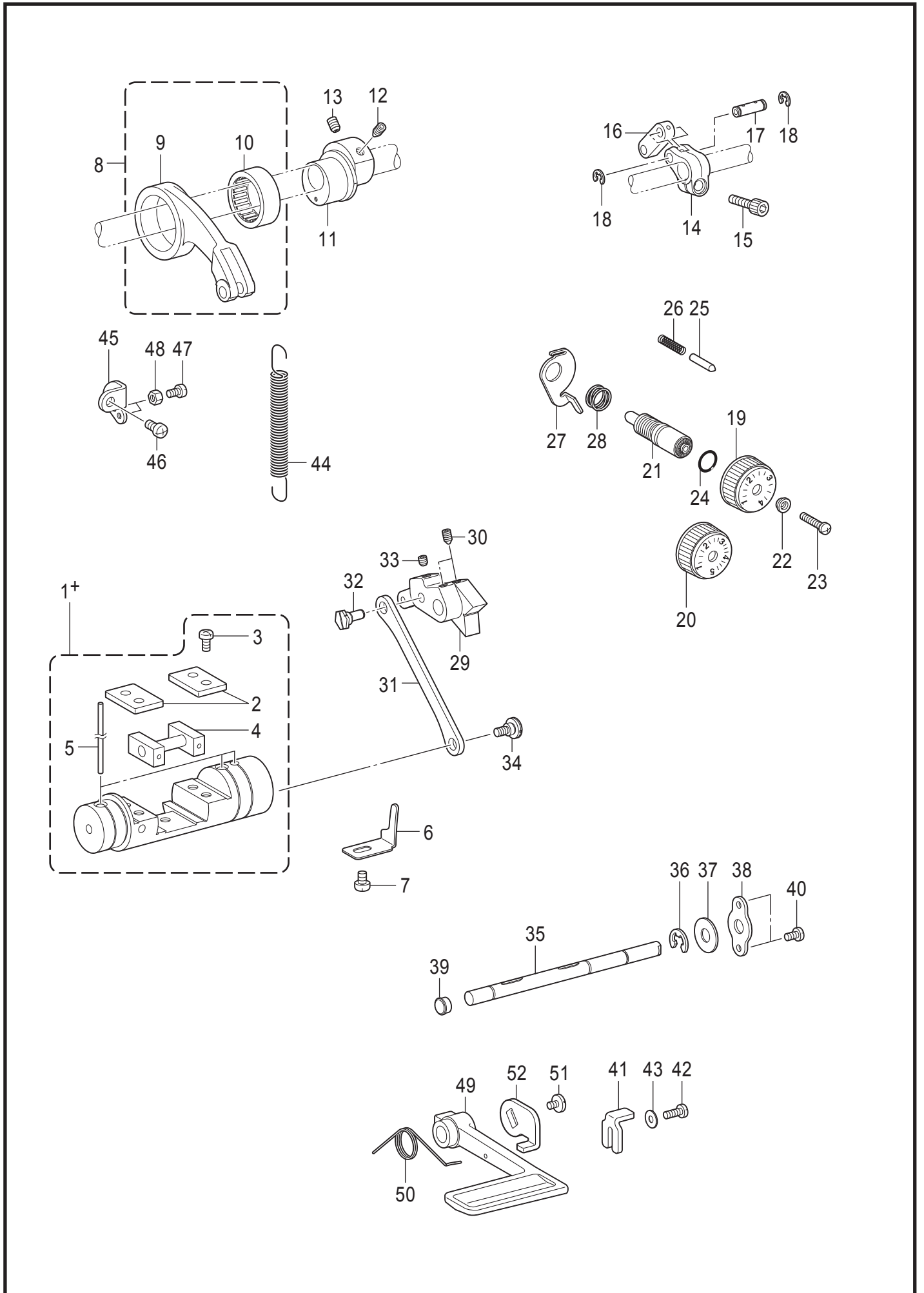
D. 押え関係 / Presser foot mechanism



D. 押え関係 / Presser foot mechanism

REF.NO	CODE	Q'TY	品名	NAME OF PARTS	RM
1	SA2495001	1	オサエボウメタル	PRESSER BAR BUSH	
2	062500816	1	ナベコ5X8	SCREW PAN M5X8	
3	SB2265002	1	オサエチョウセツネジクミ	PRESSER ADJUSTING SCREW ASSY	
5	SA7607101	1	オサエバネアンナイ	SPRING GUIDE	
6+	S07346101	1	<-□□3, -405, -407用> オサエバネ	<For -□□3, -405, -407> PRESSER BAR SPRING, -5	
6+	S16196001	1	<-T□F用> オサエバネ	<For -T□F> PRESSER BAR SPRING, F	
7	SB4195001	1	オサエボウ	PRESSER BAR	
8	SA2498001	1	オサエボウダキ	GUIDE BRACKET, P-BAR	
9	S25289001	1	ボルト6	BOLT (CP) M6X10	
10	SA2499001	1	オサエアゲクランク	PRESSER BAR LIFTING CRANK	
11	S31006002	1	オサエアゲテコ	LIFTING LEVER	
12	S39051001	1	ナベザクミ35X12	SCREW PAN (S/P W) M3.5X12	
13	S07353001	1	<T-8421C用> イトユルメイタクミ	<For T-8421C> TENSION RELEASE PLATE ASSY	
14	S07351001	1	<T-8422C用> イトユルメイタクミ	<For T-8422C> TENSION RELEASE PLATE ASSY	
15	S07529001	1	イトユルメレンカンクミ	T-RELEASE CONNECTING ROD ASSY	
16	048030342	2	トメワE3	RETAINING RING E3	
17	SA2677201	1	イトユルメワイヤー	TENSION RELEASE WIRE	
18	012061832	1	アナヒラ6X18	SET SCREW, SOCKET (FT) M6X18	
19	021060306	1	3シユナツト6	NUT 3 M6	
20	SA2500001	1	ヒザアゲレンカンクミ	KNEE LIFTER C-ROD ASSY	
21	SA2501001	1	オサエアゲレバー	PRESSER BAR LIFTING LEVER	
22	SA2502001	1	ヒザアゲレンカン	KNEE LIFTER CONNECTING ROD	
23	SA1179001	1	ダンネジ5	SHOULDER SCREW, M5	
24	S07349001	1	オサエアゲレバージク	P-BAR LIFTING LEVER SHAFT	
25	SA2504001	1	セツカラー	SET SCREW COLLAR	
26	012500536	2	アナヒラ5X5	SET SCREW SOCKET (FT) M5X5	
27+	S07355051	1	<T-8421C用> オサエアゲレバーバネ	<For T-8421C> SPRING, EXTENSION	
27+	S07355051	2	<T-8422C用> オサエアゲレバーバネ	<For T-8422C> SPRING, EXTENSION	
29	062501216	1	ナベコ5X12	SCREW PAN M5X12	
30	021500106	1	1シユナツト5	NUT 1 M5	
31	SA2506001	1	ヒザアゲレバー	KNEE LIFTER LEVER	
32	SA2507001	1	ヒザアゲボウ	KNEE LIFTER BAR	
33	SA1179001	1	ダンネジ5	SHOULDER SCREW, M5	
34	SA2165001	1	ダンネジ6	SHOULDER SCREW, M6	
35	SA1179001	1	ダンネジ5	SHOULDER SCREW, M5	
36	SA4149101	1	チヨウセツネジ6	ADJUSTING SCREW 6	
37	021060306	1	3シユナツト6	NUT 3 M6	
38	S07350001	1	ザガネ	WASHER PLAIN	

E. 送り関係 / Feed mechanism

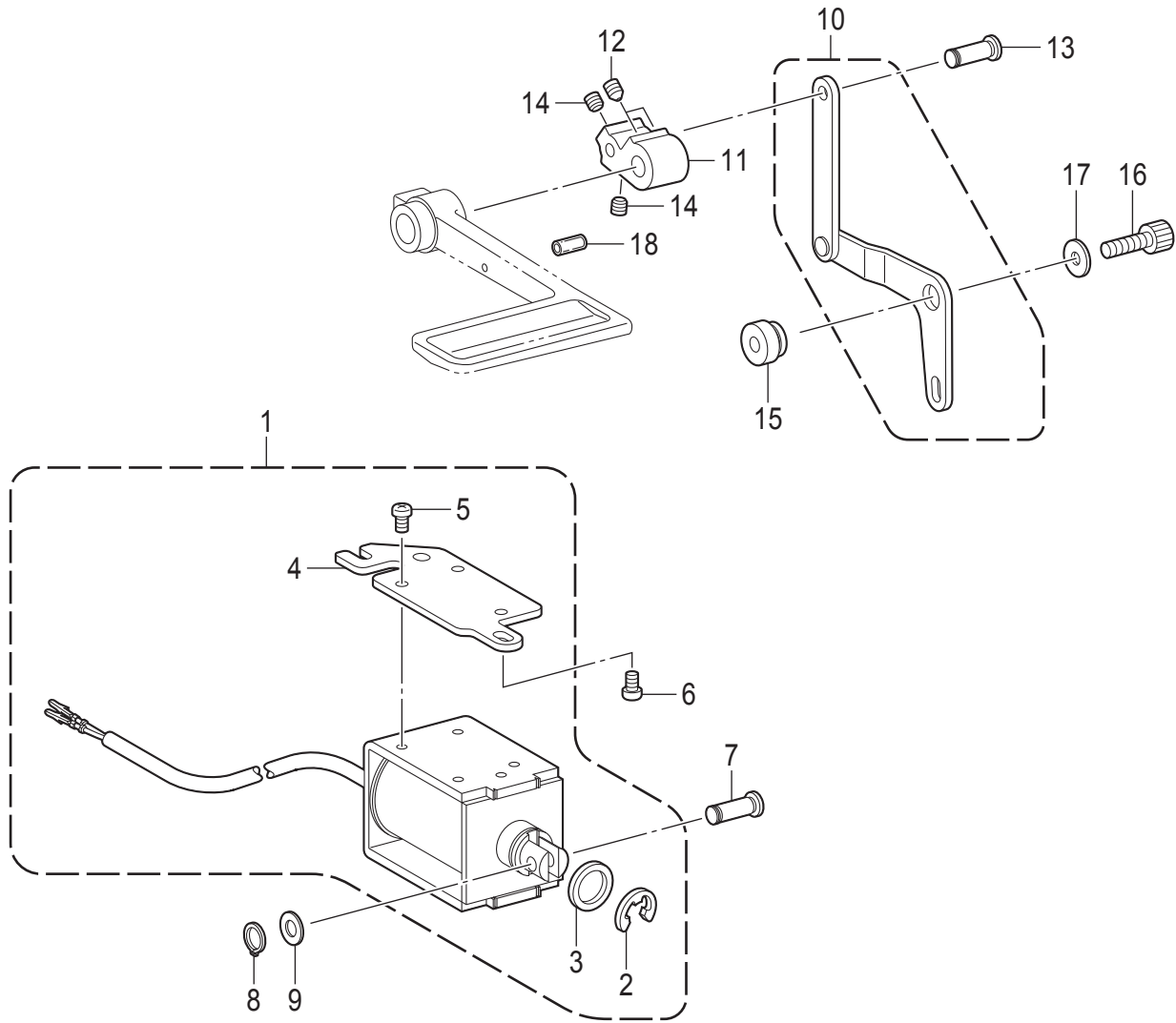


T-8421C/8422C-202

E. 送り関係 / Feed mechanism

REF.NO	CODE	Q'TY	品名	NAME OF PARTS	RM
1+	SA3062001	1	<-□□3, -T□F用> キリカエキ11クミ	<For -□□3, -T□F> FEED REGULATOR ASSY, 11	
1+	SA2509001	1	<-405, -407用> キリカエキクミ	<For -405, -407> FEED REGULATOR ASSY	
2	SA2511001	2	カクコマアンナイイタ	GUIDE PLATE	
3	062501016	4	ナベコ5X10	SCREW PAN M5X10	
4	SA2512001	1	キリカエキカクコマクミ	SLIDE BLOCK ASSY	
5	SA2515001	3	フェルト	FELT	
6	SA2516001	1	キリカエキトメ	STOPEER	
7	062060816	1	ナベコ6X8	SCREW PAN M6X8	
8	143611201	1	スイヘイオクリレンカンクミ	F-ROCKER CONNECTING ROD ASSY	
9	143612100	1	スイヘイオクリレンカン	FEED ROCKER CONNECTING ROD	
10	118954000	1	ニードルベアリング	NEEDLE BEARING	
11	SA2518001	1	スイヘイヘンシンリン5	LEVEL FEED ECCENTRIC WHEEL 5	
12	SA2585001	1	アナトガリ6X10ホソメ	SET SCREW, SOCKET (FT) M6	
13	S25236001	1	アナヒラ6X10ホソメ	SET SCREW SOCKET (FT) M6X10	
14	SA2521001	1	スイヘイオクリウデ5	FEED ROCKER ARM 5	
15	018062032	1	アナボルト6X20	BOLT SOCKET M6X20	
16	143613051	1	スイヘイオクリウデリンク	LINK	
17	143616001	1	スイヘイオクリウデジク	SHAFT	
18	048060342	2	トメワE6	RETAINING RING E6	
19	S38422002	1	<-□□3, -T□F用> オクリメモリダイヤル	<For -□□3, -T□F> STITCH LENGTH DIAL, 4	
20	S38427002	1	<-405, -407用> オクリメモリダイヤル	<For -405, -407> STITCH LENGTH DIAL, 5	
21	SA3056001	1	オクリチヨウセツネジ	FEED REGULATING STUD	
22	142746122	1	メモリイタオサエ	FEED REGULATING SUPPORTER	
23	129458202	1	シメネジ4.76	SCREW SM4.76	
24	108549001	1	Oリング	O RING	
25	S50098201	1	メモリイチギメピン	POSITIONING PIN	
26	100328001	1	メモリイチキメピンバネ	NOTCH SPRING	
27	SA2523001	1	ダイヤルロックレバー	DIAL LOCK LEVER	
28	S39830101	1	ダイヤルロックレバーバネ	SPRING	
29	SA2525001	1	オクリチヨウセツキ5	FEED REGULATOR 5	
30	016061031	2	アナトガリ6X10	SET SCREW SOCKET (CN) M6X10	
31	SA2526001	1	キリカエキレンカン	CONNECTING ROD	
32	SB4125001	1	ヘンシンジク	ECCENTRIC SHAFT	
33	012060636	1	アナヒラ6X6	SET SCREW SOCKET (FT) M6X6	
34	SB7507001	1	ダンネジ6	SHOULDER SCREW M6	
35	SA2529101	1	カエシヌイレバージクTR	SHAFT, R-LEVER TR	
36	048080342	1	トメワE8	RETAINING RING E8	
37	025100132	1	ヒラザガネシヨウ10	WASHER PLAIN S 10	
38	SA2530001	1	カンザ	SPACER	
39	104821001	1	ゴムセン10.5	RUBBER CAP, 10.5	
40	062500816	2	ナベコ5X8	SCREW PAN M5X8	
41	SA2532001	1	ハンドルストツパ	STOPPER	
42	062501216	1	ナベコ5X12	SCREW PAN M5X12	
43	SB3849001	1	ヒラザガネチュウ5	WASHER PLAIN M 5	
44	S07376001	1	キリカエキバネ	FEED REGULATOR SPRING	
45	SA2533001	1	バネカケ	SPRING HOOK	
46	062060816	1	ナベコ6X8	SCREW PAN M6X8	
47	062501216	1	ナベコ5X12	SCREW PAN M5X12	
48	021500106	1	1シュナツト5	NUT 1 M5	
49	S07374102	1	カエシヌイレバー	REVERSE STITCHING LEVER	
50	SA2531001	1	カエシヌイレバーオサエバネ	SPRING	
51	SA6592001	1	シメネジM5	SCREW M5	
52	SA2541001	1	カエシヌイレバーイタ	REVERSE STITCHING LEVER PLATE	

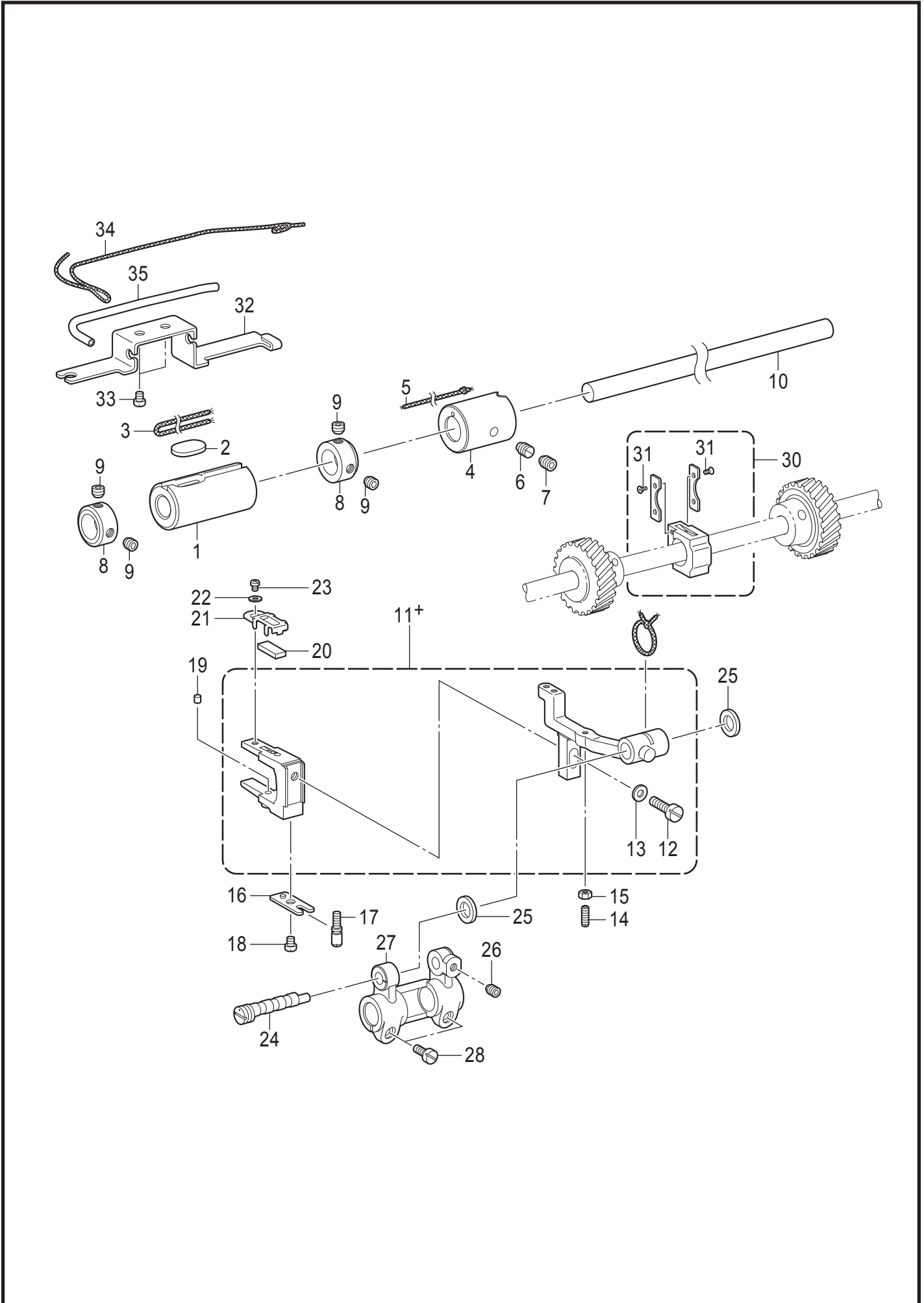
F. 逆転関係 / Quick reverse mechanism



F. 逆転関係 / Quick reverse mechanism

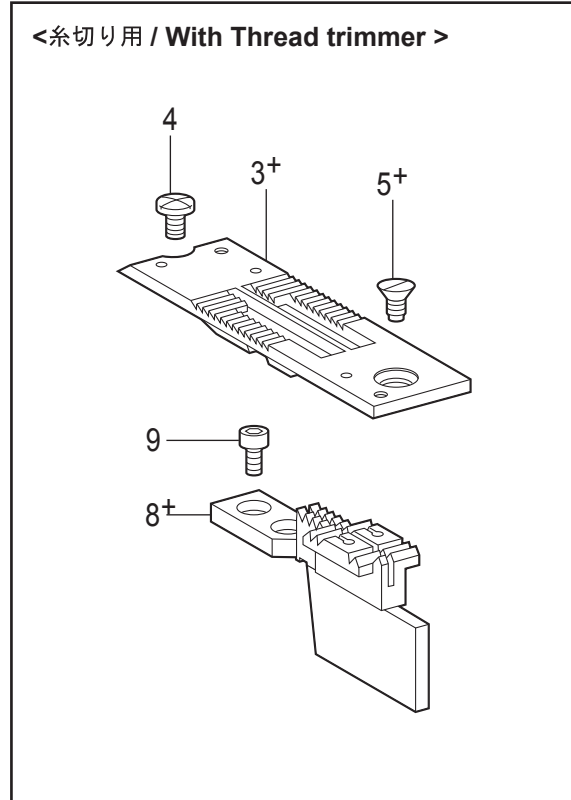
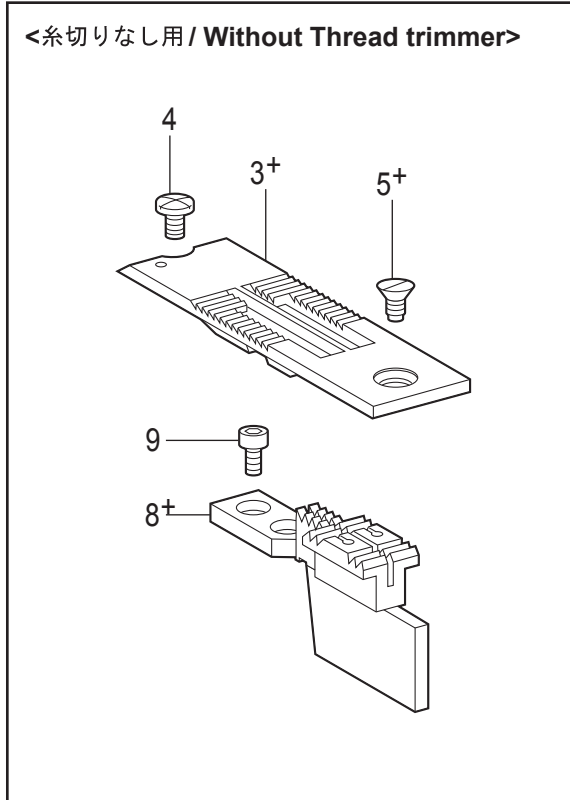
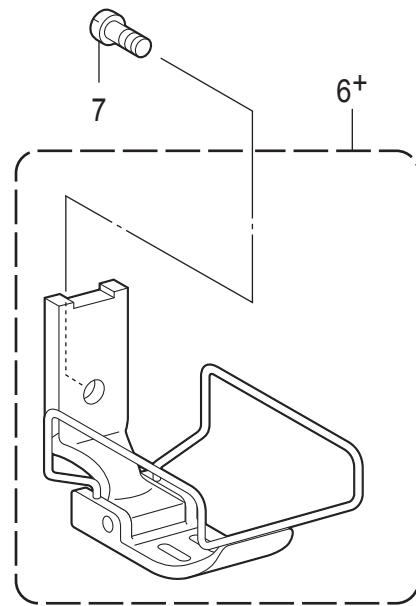
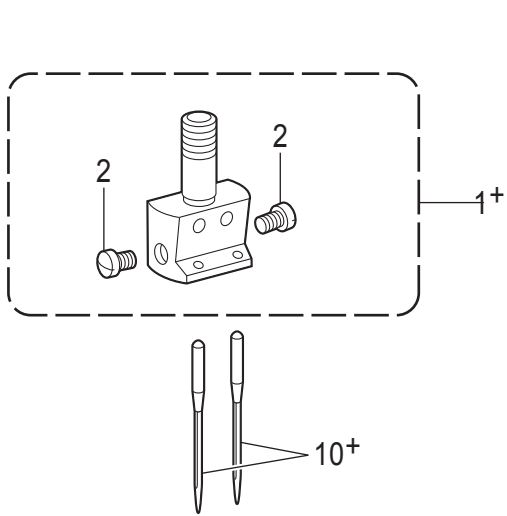
REF.NO	CODE	Q'TY	品名	NAME OF PARTS	RM
1	SB1441001	1	ギヤクテンソレノイドオオクミ	QUICK REVERSE SOLENOID UNIT	
2	154730001	1	トメワE15	RETAINING RING E15	
3	154731000	1	ゴムストツパー	RUBBER STOPPER	
4	SA2535101	1	ソレノイドドダイ	SOLENOID BRACKET	
5	062500812	3	ナベコ5X8	SCREW PAN M5X8	
6	062061016	2	ナベコ6X10	SCREW PAN M6X10	
7	SA2992001	1	レンケツピン	PIN	
8	048060142	1	トメワジクヨウC6	RETAINING RING EXTERNAL C6	
9	153138001	1	ザガネ	WASHER, PLAIN 6.5	
10	SA2536001	1	ソレノイドレバークミ	SOLENOID LEVER ASSY	
11	SA2540001	1	ギヤクテンレバー	QUICK REVERSE LEVER	
12	016061031	2	アナトガリ6X10	SET SCREW SOCKET (CN) M6X10	
13	SA2992001	1	レンケツピン	PIN	
14	012060636	2	アナヒラ6X6	SET SCREW SOCKET (FT) M6X6	
15	SA2539001	1	ソレノイドレバージク	SOLENOID LEVER SHAFT	
16	018062032	1	アナボルト6X20	BOLT SOCKET M6X20	
17	149095001	1	ザガネ	WASHER, PLAIN 6	
18	153132000	1	ナイロンチューブ	NYLON TUBE, L=13.5	

G.送り軸関係 / Feed shaft mechanism



G. 送り軸関係 / Feed shaft mechanism

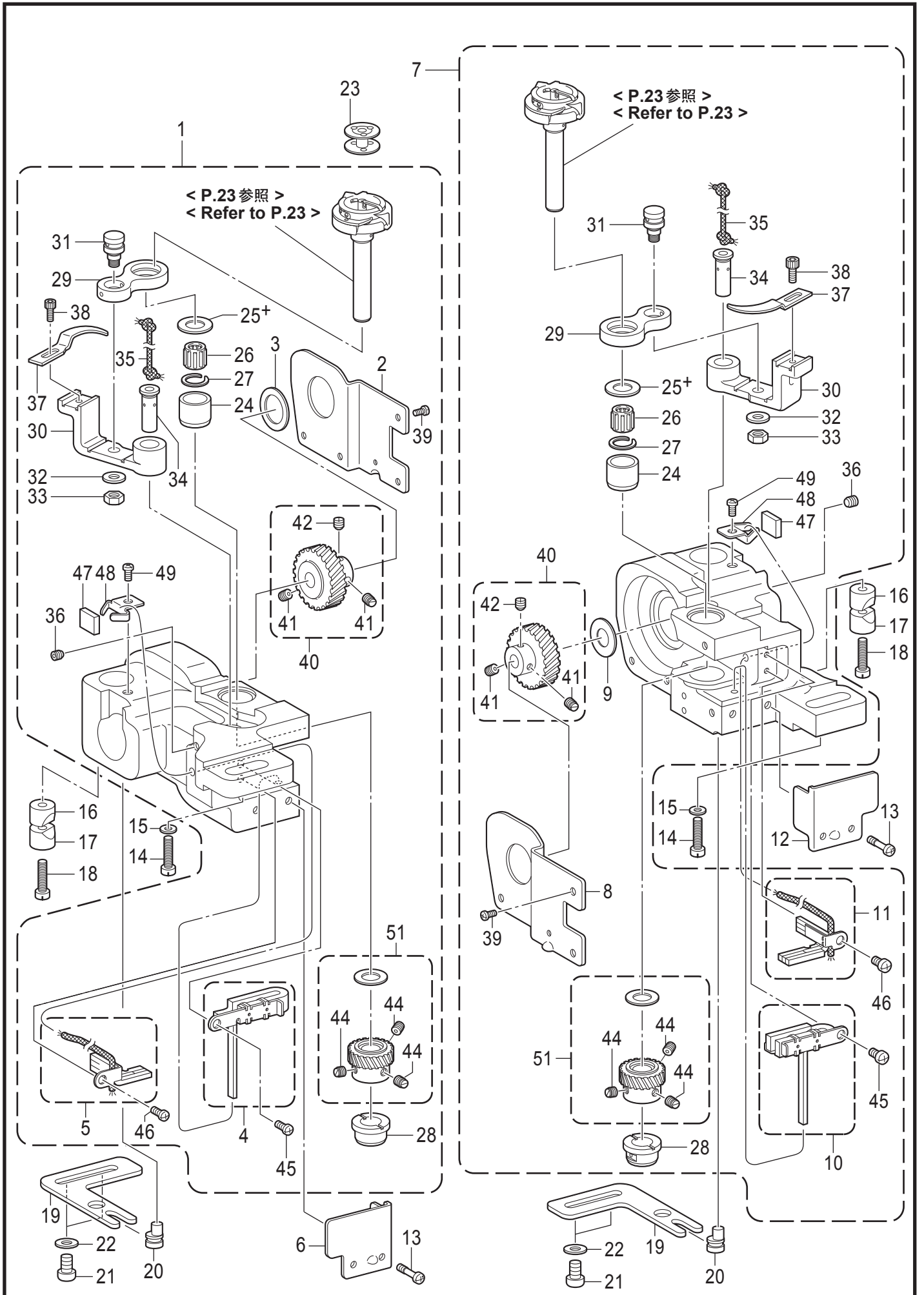
REF.NO	CODE	Q'TY	品名	NAME OF PARTS	RM
1	SA3855001	1	オクリジクメタルL	BUSH, L: F-ROCKER SHAFT	
2	SA3965001	1	フェルト	FELT	
3	SA4028001	1	クミヒモ4X4 L=220	WICK, 4X4 L=220	
4	SA2543001	1	オクリジクメタルR	FEED ROCKER SHAFT BUSH, R	
5	108802001	1	クミヒモ4X4	WICK, 4X4 L=250	
6	SA2544001	1	トメネジM6	SET SCREW M6	
7	012060636	1	アナヒラ6X6	SET SCREW SOCKET (FT) M6X6	
8	SA2546001	2	セットカラー	SET SCREW COLLAR	
9	S23651001	4	アナヒラ6X6ホソメ	SET SCREW SOCKET (FT) M6X6	
10	SA3840001	1	スイヘイオクリジク	FEED ROCKER SHAFT	
			<T-8421C用>	<For T-8421C>	
11+	SA6152101	1	オクリダイSTフタマタクミ	FEED BAR ST FORK ASSY	
			<T-8422C用>	<For T-8422C>	
11+	SA6150101	1	オクリダイTRフタマタクミ	FEED BAR TR FORK ASSY	
12	SA2927001	1	シメネジM6X14	SCREW, M6X14	
13	025060132	1	ヒラザガネシヨウ6	WASHER PLAIN S 6	
14	SA2566001	1	トメネジ3.5	SET SCREW, M3.5	
15	021350106	1	1シュナツト35	NUT 1 M3.5	
16	SA2553001	1	フタマタプレート	FORKED PLATE	
17	SA2554001	1	タカサチヨウセツネジ	ADJUSTING SCREW	
18	062400616	1	ナベコ4X6	SCREW PAN M4X6	
19	SA3990001	1	フェルト	FELT	
20	SA3887001	1	フェルト	FELT	
21	SA3888001	1	フェルトオサエ	FELT HOLDER	
22	025030132	1	ヒラザガネシヨウ3	WASHER PLAIN S 3	
23	062300416	1	ナベコ3X4	SCREW PAN M3X4	
24	SB4126001	1	オクリダイトリツケジク	FEED BAR SHAFT	
25	SA2551001	2	スラストリング	THRUST RING	
26	012060636	1	アナヒラ6X6	SET SCREW SOCKET (FT) M6X6	
27	SA2555001	1	スイヘイオクリダイウデ	FEED ROCKER BASE ARM	
28	SA2928001	2	シメネジM5X12	SCREW, M5X12	
30	SA2806101	1	オクリダイカクコマクミ	FEED BAR SLIDE BLOCK ASSY	
31	SA6308001	4	0サラコ3シユ2X4	SCREW FLAT #0 M2X4	
32	SA4009001	1	クミヒモササエ	WICK SUPPORT	
33	062400616	2	ナベコ4X6	SCREW PAN M4X6	
34	SA2724001	1	クミヒモ	WICK, L=400	
35	SA4011001	1	ビニルチューブ L=100	OIL TUBE, L=100	



H. ゲージ関係 / Gauge parts

REF.NO	CODE	Q'TY	品名	NAME OF PARTS	RM
1+	* P.61-70	1	ハリダキクミ	NEEDLE CLAMP ASSY	
2	116323001	2	シメネジ3.57	SCREW, SM3.57	
3+	* P.61-70	1	ハリイタ	NEEDLE PLATE	
4	S11244001	1	シメネジ4.37	SCREW, SM4.37	
			<-□□3, -405, -407用>	<For -□□3, -405, -407>	
5+	100032004	1	サラネジ4.37	SCREW, FLAT SM4.37-40X8	
			<-T□F用>	<For -T□F>	
5+	117160001	1	サラネジ4.37	SCREW, FLAT SM4.37	
6+	* P.61-70	1	オサエクミ	PRESSER FOOT ASSY	
7	113050001	1	シメネジ3.57	SCREW, SM3.57	
8+	* P.61-70	1	オクリバ	FEED DOG	
9	S07494001	2	シメネジ3.18	SCREW, W/SOCKET SM3.18X7	
			<-□□3用>	<For -□□3>	
10+			マシンハリ DPX5…(#14)	NEEDLE DPX5…(#14)	
			<-405, -407用>	<For -405, -407>	
10+			マシンハリ DPX5…(#22)	NEEDLE DPX5…(#22)	
			<-T□F用>	<For -T□F>	
10+			マシンハリ DPX5…(#11)	NEEDLE DPX5…(#11)	

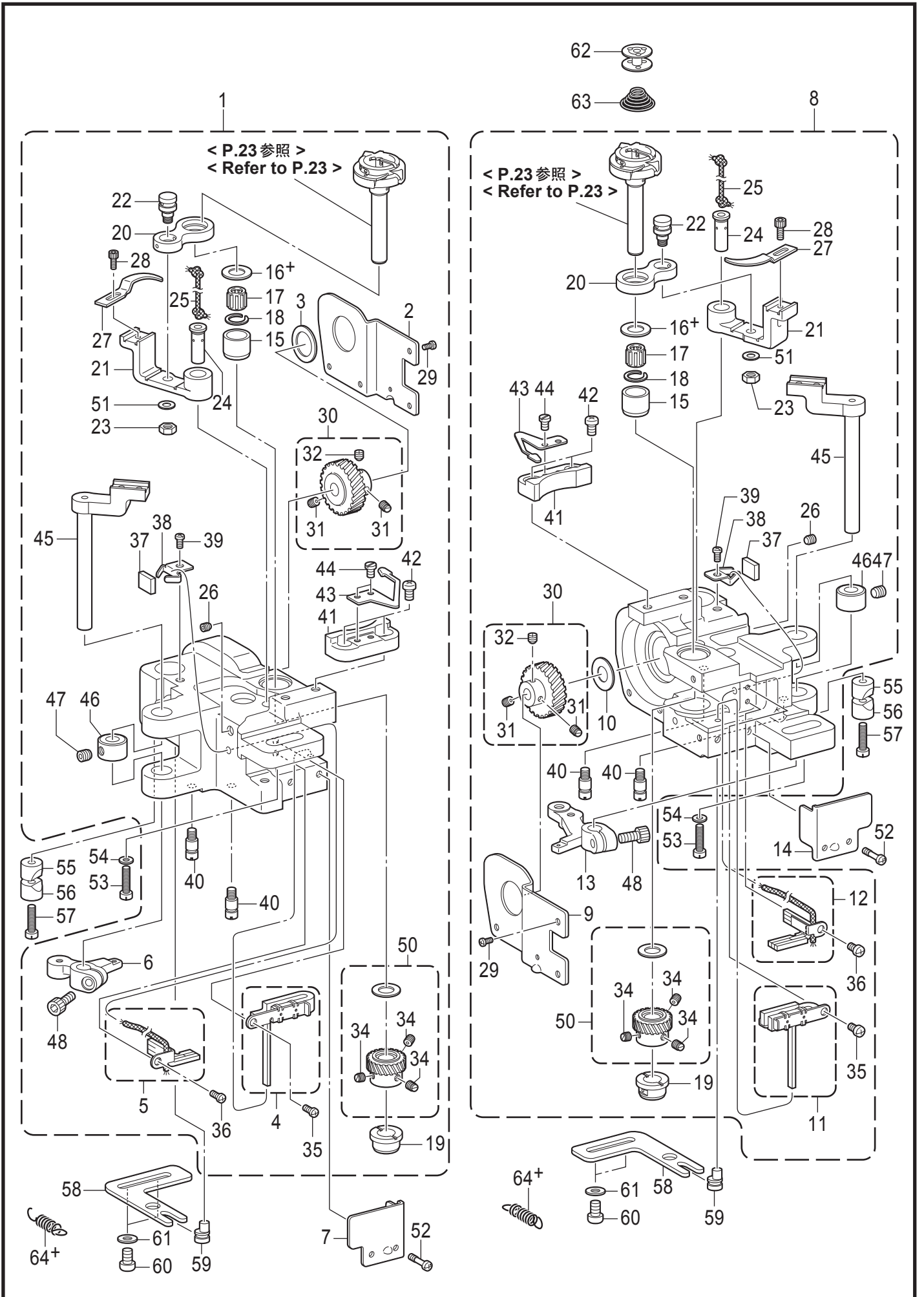
J1. かま関係 (T-8421C) / Rotary hook mechanism (T-8421C)



J1. かま関係 (T-8421C) / Rotary hook mechanism (T-8421C)

REF.NO	CODE	Q'TY	品名	NAME OF PARTS	RM
			<かま土台(L)用>	<For Rotary hook base (L)>	
1	SB4823101	1	カマドダイ842ST-LクミC	R-HOOK BASE ASSY 842ST(L) C	
2	SA2562201	1	カマドダイカバーL	ROTARY HOOK BASE COVER L	
3	SA3054001	1	スラストザガネL	THRUST WASHER, L	
4	SA6424201	1	フェルトULクミ	FELT UL ASSY	
5	SA4044001	1	フェルトDLクミ	FELT DL ASSY	
6	SA6462001	1	カマドダイカバーFL	ROTARY HOOK BASE COVER FL	
			<かま土台(R)用>	<For Rotary hook base (R)>	
7	SB4824101	1	カマドダイ842ST-RクミC	R-HOOK BASE ASSY 842ST(R) C	
8	SA2563301	1	カマドダイカバーR	ROTARY HOOK BASE COVER R	
9	SA2579001	1	スラストザガネ	SPECER	
10	SA6425201	1	フェルトURクミ	FELT UR ASSY	
11	SA4045001	1	フェルトDRクミ	FELT DR ASSY	
12	SA6463001	1	カマドダイカバーFR	ROTARY HOOK BASE COVER FR	
13	SA6417001	4	シメネジM4X12	SCREW M4X12	
14	SA2556001	2	シメネジM6X25	SCREW, M6X25	
15	115947101	2	ザガネ	WASHER PLAIN 6.35	
16	SA2722001	2	ピンチスリーブA	PINCH SLEEVE A	
17	SA2565001	2	ピンチスリーブB	PINCH SLEEVE B	
18	SA2556001	2	シメネジM6X25	SCREW, M6X25	
19	SA2567001	2	ハリスキチヨウセツイタ	NEEDLE UPPER ADJUSTING PLATE	
20	SA2568001	2	ハリスキチヨウセツジク	NEEDLE UPPER POSITIONING SHAFT	
21	062061016	4	ナベコ6X10	SCREW PAN M6X10	
22	025060136	4	ヒラザガネショウ6	WASHER PLAIN S 6	
23	S01928151	2	ボビン	BOBBIN	
24	SA4029001	2	カマジクメタルU	ROTARY HOOK SHAFT BUSH	
25+	S09260001	2	スラストリングA <t=1.2>	THRUST RING, A: 1.2MM <t=1.2>	
25+	SA4038001	2	スラストリング <t=1.0>	THRUST RING <t=1.0>	
25+	S09261001	2	スラストリングB <t=1.4>	THRUST RING, B: 1.4MM <t=1.4>	
25+	SA4444001	2	スラストリング0.8 <t=0.8>	THRUST RING 0.8MM <t=0.8>	
26	S07420000	2	ニードルベアリング	NEEDLE BEARING	
27	S07419001	2	ストツプリング	RETAINING RING	
28	SA6474001	2	カマジクメタルD	ROTARY HOOK SHAFT BUSH	
29	SB4193001	2	オープナーリンク	OPENER LINK	
30	SA3859101	2	オープナーレバー	OPENER LEVER	
31	SA2560001	2	オープナーリンクジク	SHAFT, O-LINK	
32	SB2330001	2	ヒラザガネショウ4.76	WASHER PLAIN S SM4.76	
33	021500316	2	3シュナット5	NUT 3 M5	
34	SA3889101	2	オープナーレバージク	O-LEVER SHAFT	
35	SA4026001	2	クミヒモ4X4 L=100	WICK, 4X4 L=100	
36	012501031	2	アナヒラ5X10	SET SCREW SOCKET (FT) M5X10	
37	S38212001	2	オープナー	OPENER	
38	154965001	2	アナボルト3.57X8	BOLT, SOCKET SM3.57X8	
39	062300612	8	ナベコ3X6	SCREW PAN M3X6	
40	SA2572101	2	スパイラルギア ネジツキ	SPIRAL GEAR SCREW ASSY	
41	SA2574001	4	トメネジM6ホソメ	SET SCREW, (FT) M6	
42	SA2575001	2	トメネジM6ホソメ	SET SCREW, (FT) M6	
44	SA2574001	6	トメネジM6ホソメ	SET SCREW, (FT) M6	
45	062400616	2	ナベコ4X6	SCREW PAN M4X6	
46	062400616	2	ナベコ4X6	SCREW PAN M4X6	
47	SA4012001	2	フェルト	FELT	
48	SA3894001	2	フェルトオサエ	FELT SUPPORT	
49	062400616	2	ナベコ4X6	SCREW PAN M4X6	
51	SA6307201	2	ピニオンセット	PINION GEAR SET	

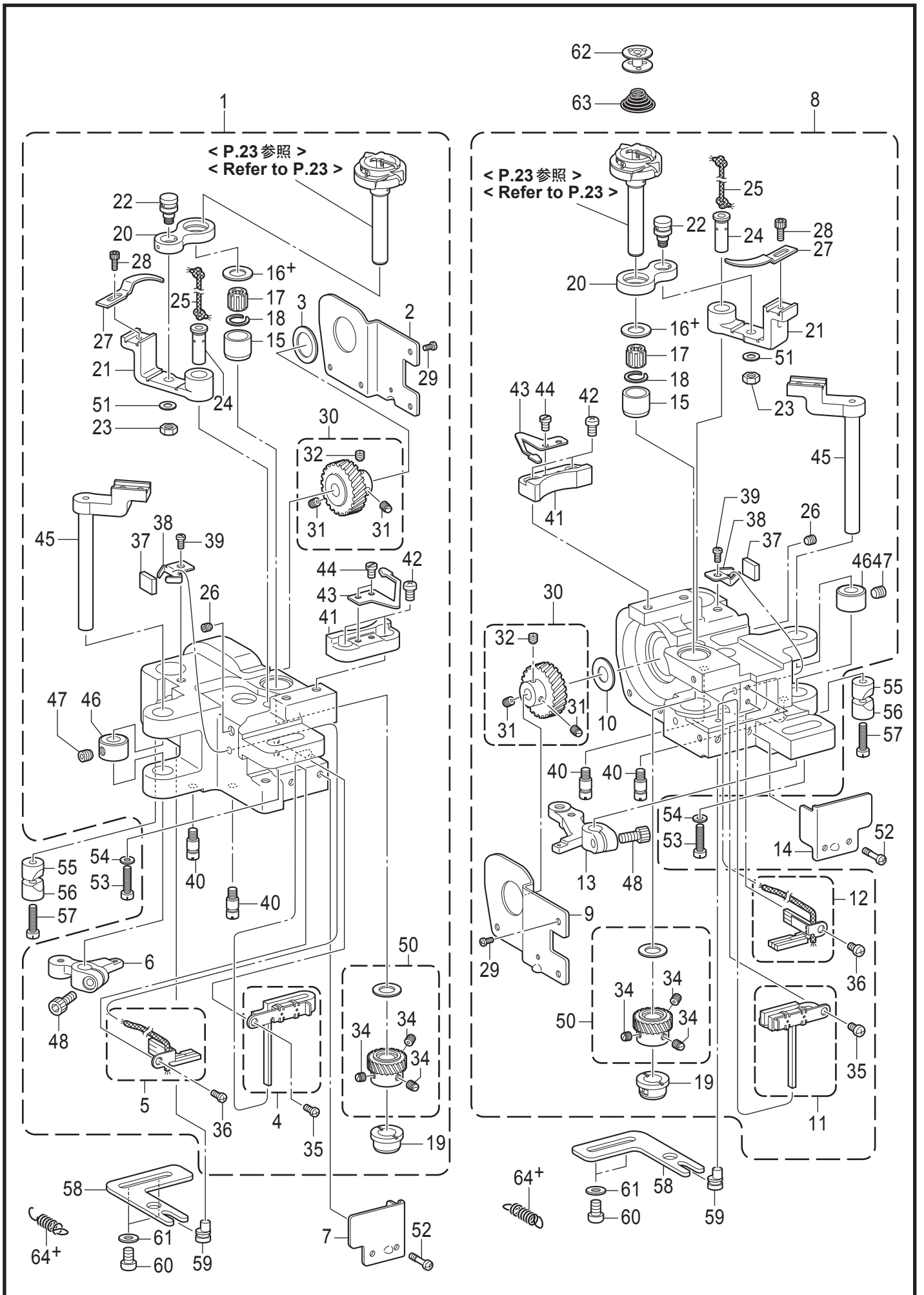
J2. かま関係 (T-8422C) / Rotary hook mechanism (T-8422C)



J2. かま関係 (T-8422C) / Rotary hook mechanism (T-8422C)

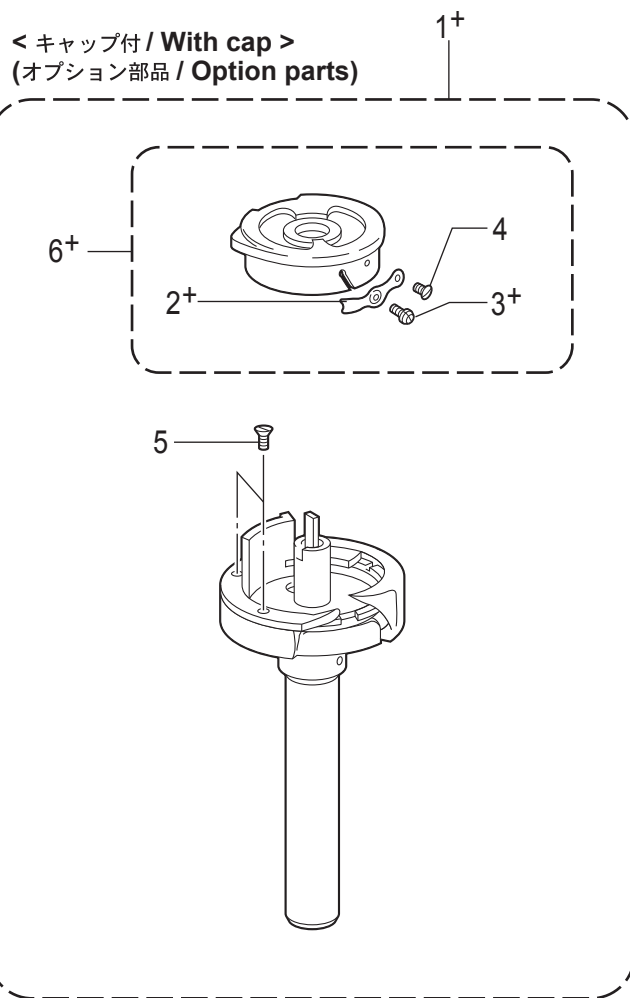
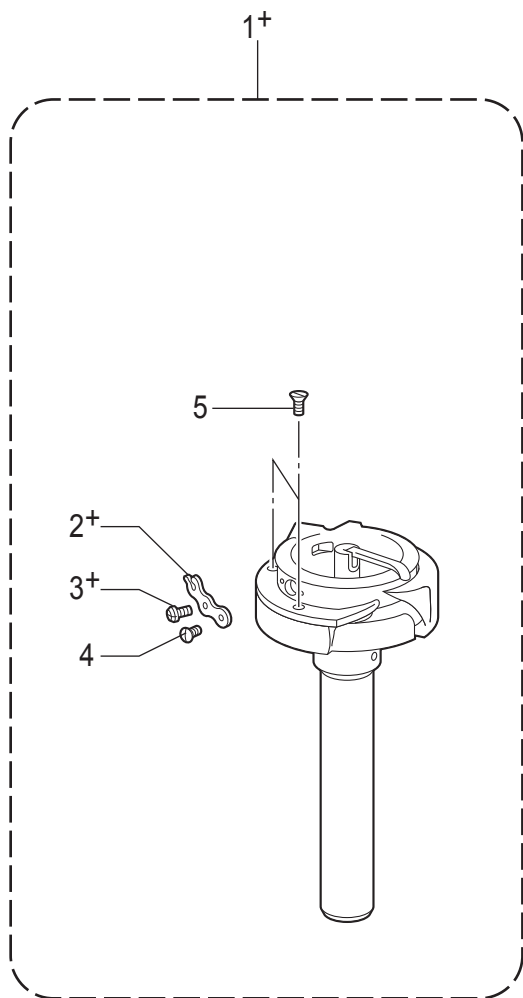
REF.NO	CODE	Q'TY	品名	NAME OF PARTS	RM
1	SB4827101	1	<かま土台(L)用> カマドダイ842TR-LクミC	<For Rotary hook base (L)> R-HOOK BASE ASSY 842TR(L) C	
2	SA2562201	1	カマドダイカバーL	ROTARY HOOK BASE COVER L	
3	SA3054001	1	スラストザガネL	THRUST WASHER, L	
4	SA6424201	1	フェルトULクミ	FELT UL ASSY	
5	SA4044001	1	フェルトDLクミ	FELT DL ASSY	
6	SA2671001	1	イトキリレバーL	THREAD TRIMMER LEVER, L	
7	SA6462001	1	カマドダイカバーFL	ROTARY HOOK BASE COVER FL	
8	SB4828101	1	<かま土台(R)用> カマドダイ842TR-RクミC	<For Rotary hook base (R)> R-HOOK BASE ASSY 842TR(R) C	
9	SA2563301	1	カマドダイカバーR	ROTARY HOOK BASE COVER, R	
10	SA2579001	1	スラストザガネ	SPECER	
11	SA6425201	1	フェルトURクミ	FELT UR ASSY	
12	SA4045001	1	フェルトDRクミ	FELT DR ASSY	
13	SA2670101	1	イトキリレバーR	THREAD TRIMMER LEVER R	
14	SA6463001	1	カマドダイカバーFR	ROTARY HOOK BASE COVER FR	
15	SA4029001	2	カマジクメタルU	ROTARY HOOK SHAFT BUSH	
16+	S09260001	2	スラストリングA< t=1.2 >	THRUST RING, A: 1.2MM < t=1.2 >	
16+	SA4038001	2	スラストリング< t=1.0 >	THRUST RING < t=1.0 >	
16+	S09261001	2	スラストリングB< t=1.4 >	THRUST RING, B 1.4MM < t=1.4 >	
16+	SA4444001	2	スラストリング0.8< t=0.8 >	THRUST RING 0.8MM < t=0.8 >	
17	S07420000	2	ニードルベアリング	NEEDLE BEARING	
18	S07419001	2	ストツプリング	RETAINING RING	
19	SA6474001	2	カマジクメタルD	ROTARY HOOK SHAFT BUSH	
20	SB4193001	2	オープナーリンク	OPENER LINK	
21	SA3859101	2	オープナーレバー	OPENER LEVER	
22	SA2560001	2	オープナーリンクジク	SHAFT, O-LINK	
23	021500316	2	3シュナツト5	NUT 3 M5	
24	SA3889101	2	オープナーレバージク	O-LEVER SHAFT	
25	SA4026001	2	クミヒモ4X4 L=100	WICK, 4X4 L=100	
26	012501031	2	アナヒラ5X10	SET SCREW SOCKET (FT) M5X10	
27	S38212001	2	オープナー	OPENER	
28	154965001	2	アナボルト3.57X8	BOLT, SOCKET SM3.57X8	
29	062300612	8	ナベコ3X6	SCREW PAN M3X6	
30	SA2572101	2	スパイラルギヤ ネジツキ	SPIRAL GEAR SCREW ASSY	
31	SA2574001	4	トメネジM6ホソメ	SET SCREW, (FT) M6	
32	SA2575001	2	トメネジM6ホソメ	SET SCREW, (FT) M6	
34	SA2574001	6	トメネジM6ホソメ	SET SCREW, (FT) M6	
35	062400616	2	ナベコ4X6	SCREW PAN M4X6	
36	062400616	2	ナベコ4X6	SCREW PAN M4X6	
37	SA4012001	2	フェルト	FELT	
38	SA3894001	2	フェルトオサエ	FELT SUPPORT	
39	062400616	2	ナベコ4X6	SCREW PAN M4X6	
40	SA2717001	4	ストツパネジ	STOPPER SCREW	
41	SA2676001	2	イドウハウケ	MOVABLE KNIFE BRACKET	
42	062400812	4	ナベコ4X8	SCREW PAN M4X8	
43	S07525100	2	シタイトホジバネ	SPRING PLATE	
44	141544001	4	シメネジ3.18	SCREW, SM3.18-40X3	
45	SA3912001	2	イドウハレバー	MOVABLE KNIFE LEVER	
46	SA2675001	2	セツトカラ	SET SCREW COLLAR	
47	S23651001	2	アナヒラ6X6ホソメ	SET SCREW SOCKET (FT) M6X6	
48	018501232	2	アナボルト5X12	BOLT SOCKET M5X12	
50	SA6307201	2	ピニオンセット	PINION GEAR SET	

J2. かま関係 (T-8422C) / Rotary hook mechanism (T-8422C)



J2. かま関係 (T-8422C) / Rotary hook mechanism (T-8422C)

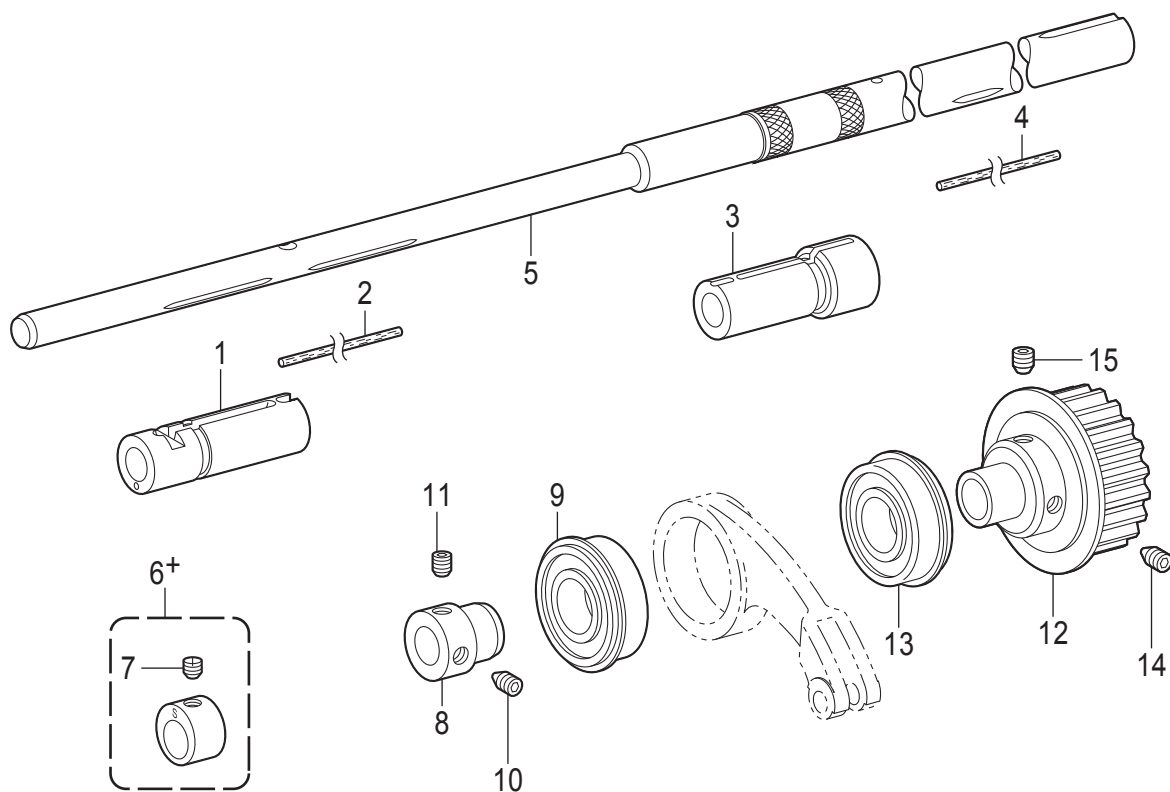
REF.NO	CODE	Q'TY	品名	NAME OF PARTS	RM
51	SB2330001	2	ヒラザガネシヨウ4.76	WASHER PLAIN S SM4.76	
52	SA6417001	4	シメネジM4X12	SCREW M4X12	
53	SA2556001	2	シメネジM6X25	SCREW, M6X25	
54	115947101	2	ザガネ	WASHER PLAIN 6.35	
55	SA2722001	2	ピンチスリーブA	PINCH SLEEVE A	
56	SA2565001	2	ピンチスリーブB	PINCH SLEEVE B	
57	SA2556001	2	シメネジM6X25	SCREW, M6X25	
58	SA2567001	2	ハリスキチヨウセツイタ	NEEDLE UPPER POSITIONING PLATE	
59	SA2568001	2	ハリスキチヨウセツジク	NEEDLE UPPER POSITIONING SHAFT	
60	062061016	4	ナベコ6X10	SCREW PAN M6X10	
61	025060136	4	ヒラザガネシヨウ6	WASHER PLAIN S 6	
62	S01928151	2	ボビン	BOBBIN	
63	148602001	2	クウテンボウシバネ	ANTI-SPIN SPRING	
64+	SA4458001	2	<-4□3用> イトキリレバーバネB	<For -4□3> SPRING, EXTENSION, B	
64+	SA2826001	2	<-405, -407用> イトキリレバーバネ	<For -405, -407> SPRING, EXTENSION	



J3. かま関係 / Rotary hook mechanism

REF.NO	CODE	Q'TY	品名	NAME OF PARTS	RM
1+	* P.59-60	1	カマハコクミ	ROTARY HOOK ASSY	
2+	* P.59-60	1	チヨウシバネ	TENSION SPRING	
3+	* P.59-60	1	チヨウシネジ	TENSION ADJUSTING SCREW	
4	151030001	1	チヨウシバネトメネジ	SET SCREW	
5	151027001	2	ウチカマオサエトメネジ	SET SCREW	
6+	* P.59-60	1	<オプション部品> キャップクミ	<Option parts> BOBBIN CASE ASSY	

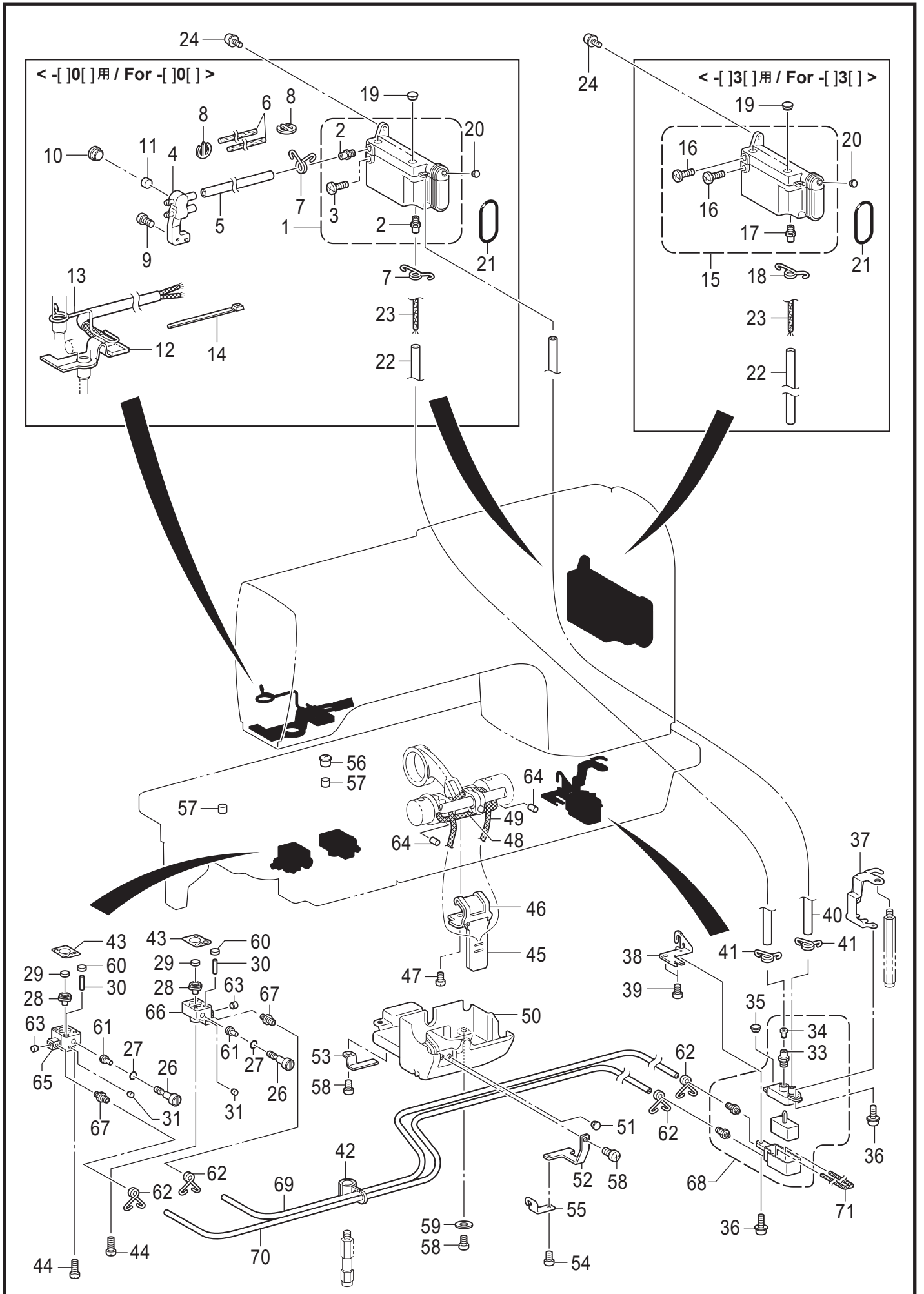
K. 下軸関係 / Lower shaft mechanism



K. 下軸関係 / Lower shaft mechanism

REF.NO	CODE	Q'TY	品名	NAME OF PARTS	RM
1	SA3890001	1	カマドダイメタルL	ROTARY HOOK BASE BUSH, L	
2	SA4585001	1	フェルト	FELT	
3	SA3891001	1	カマドダイメタルR	ROTARY HOOK BASE BUSH, R	
4	SA4585001	1	フェルト	FELT	
5	SA2571101	1	シタジク	LOWER SHAFT	
6+	SA2759101	1	<T-8421C用> ジョウゲヘンシンリンSTクミ	<For T-8421C> F-LIFTING ECCENTRIC WHEEL ASSY	
6+	SA2580101	1	<T-8422C用> ジョウゲヘンシンリンTRクミ	<For T-8422C> F-LIFTING ECCENTRIC WHEEL ASSY	
7	SA2575001	1	トメネジM6ホソメ	SET SCREW (FT) M6	
8	SA2584001	1	タマジクウケブツシュ	BALL BEARING BUSH	
9	SB1535001	1	タマジクウケ6004ZZNR	BALL BEARING, 6004ZZNR	
10	SA2585001	1	アナトガリ6X10ホソメ	SET SCREW, SOCKET (FT) M6	
11	S23651001	1	アナヒラ6X6ホソメ	SET SCREW SOCKET (FT) M6X6	
12	SA2587101	1	タイミングプーリDクミ	TIMING PULLEY ASSY, D	
13	SB1536001	1	タマジクウケ6204ZZNR	BALL BEARING, 6204ZZNR	
14	SA2585001	1	アナトガリ6X10ホソメ	SET SCREW, SOCKET (FT) M6	
15	SA4213001	1	アナトメネジ6X10ホソメ	SET SCREW SOCKET (CP) M6X10	

L. 給油潤滑關係 / Lubrication

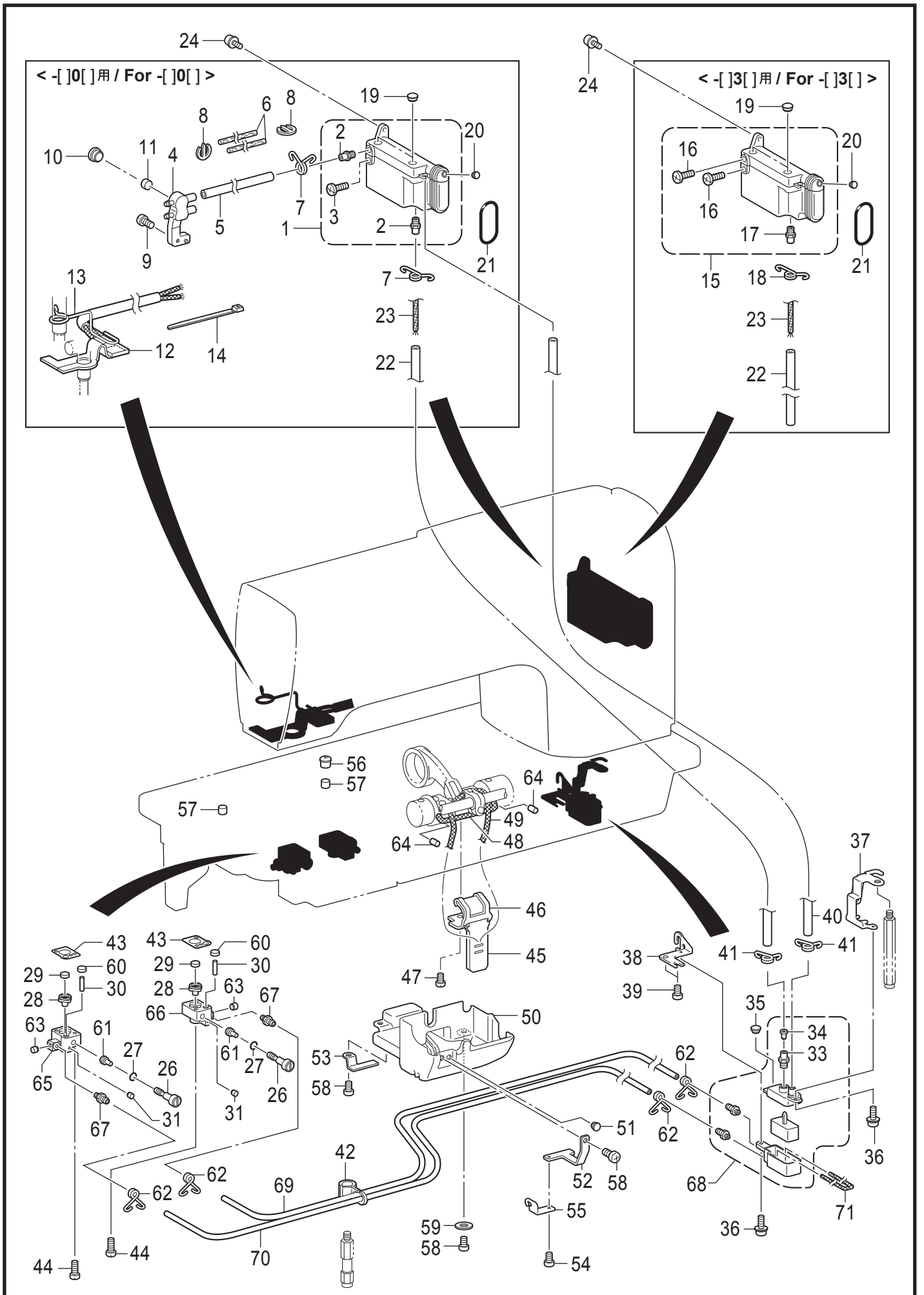


T-8421C/8422C-350

L. 給油潤滑関係 / Lubrication

REF.NO	CODE	QTY	品名	NAME OF PARTS	RM
			<-□0□用>	<For - [0]>	
1	SA4205101	1	オイルタンククミ	OIL TANK ASSY	
2	SA3040001	2	オイルクチ	OIL FEEDING PIPE	
3	SA5026101	1	ポンプフタネジ	SCREW M8X7	
4	SA3946001	1	キュウユタ-ミナル	OIL TERMINAL	
5	SA2956001	1	ビニルチューブ	OIL TUBE, L=135	
6	SA2957001	2	フェルト	FELT	
7	SA3055101	2	チューブストツパー	TUBE CLIP	
8	SA6178001	2	クリップ	CLIP	
9	062500816	1	ナベコ5X8	SCREW PAN M5X8	
10	SA2929001	1	ゴムセン12.5	RUBBER CAP, 12.5	
11	S38266000	1	カマジクフェルト	ROTARY HOOK SHAFT FELT	
12	SA4215101	1	フェルトクミ	FELT ASSY	
13	SA4033101	1	フェルトオサエ	FELT SUPPORT	
14	228475000	1	ケツソクバンド1.9X80	FASTENING BAND 1.9X80	
			<-□3□用>	<For - [3]>	
15	SA5304001	1	オイルタンククミ	OIL TANK ASSY	
16	SA5026101	2	ポンプフタネジ	SCREW M8X7	
17	SA3040001	1	オイルクチ	OIL FEEDING PIPE	
18	SA3055101	1	チューブストツパー	TUBE CLIP	
19	SA2929001	2	ゴムセン12.5	RUBBER CAP, 12.5	
20	104450101	1	ゴムセン8	RUBBER CAP, 8	
21	081038070	1	OリングP38	O RING P38	
22	SA2723001	1	ビニルチューブ	OIL TUBE, L=210	
23	SA2724001	1	クミヒモ	WICK, L=400	
24	0A5501006	2	+ナベザクミ5X10DB	SCREW PAN (S/P WASHER) M5X10	
26	SA6475001	2	オイルチヨウセツネジ	OIL ADJUSTING SCREW	
27	081004070	2	OリングP4	O RING P4	
28	SA6468001	2	ゴムパツキン	RUBBER PACKING	
29	SA6423001	2	カマジクフェルト	ROTARY HOOK SHAFT FELT	
30	SA6415001	2	クミヒモ	WICK L=80	
31	142274101	2	ゴムセン4.2	RUBBER CAP, 4.2	
33	SA3040001	1	オイルクチ	OIL FEEDING PIPE	
34	SA3060001	1	バルブパツキン	VALVE PACKING	
35	104450101	1	ゴムセン8	RUBBER CAP, 8	
36	0A4400806	2	+ナベザクミ4X8DA	SCREW PAN (S/P WASHER) M4X8	
37	SA3045201	1	サブタンクトリツケイタA	SUB-TANK SETTING PLATE A	
38	SA3046001	1	サブタンクトリツケイタB	SUB-TANK SETTING PLATE, B	
39	062060816	2	ナベコ6X8	SCREW PAN M6X8	
40	SA3044001	1	ビニルチューブ	OIL TUBE, L=242	
41	SA3055101	2	チューブストツパー	TUBE CLIP	
42	SA6472001	1	チューブササエ	TUBE SUPPORT	
43	SB4608001	2	カマドダイDパツキン	ROTARY HOOK BASE D PACKING	
44	062401616	4	ナベコ4X16	SCREW PAN M4X16	
45	SA2604001	1	キリカエキフェルト	FEED REGULATOR FELT	
46	SA2605001	1	フェルトオサエイタ	FELT SUPPORT	
47	062500616	1	ナベコ5X6	SCREW PAN M5X6	
48	109405001	1	クミヒモ4X4	WICK 4X4 (L=100)	
49	108801001	1	クミヒモ4X4	WICK, 4X4 L=350	
50	SA2606101	1	オイルカバー	OIL COVER	
51	104450101	1	ゴムセン8	RUBBER CAP, 8	
52	SA3048101	1	チューブオサエA	TUBE SUPPORT, A	
53	SA3049001	1	チューブオサエB	TUBE SUPPORT, B	
54	062400616	1	ナベコ4X6	SCREW PAN M4X6	
55	SA6473001	1	チューブガイド	TUBE GUIDE	
56	140890009	1	オイルカツプ	OIL CAP	
57	112753001	2	フェルト	FELT	

L. 給油潤滑關係 / Lubrication

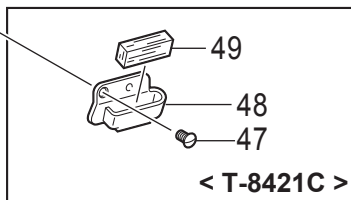
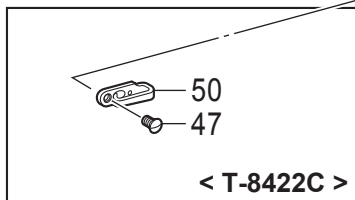
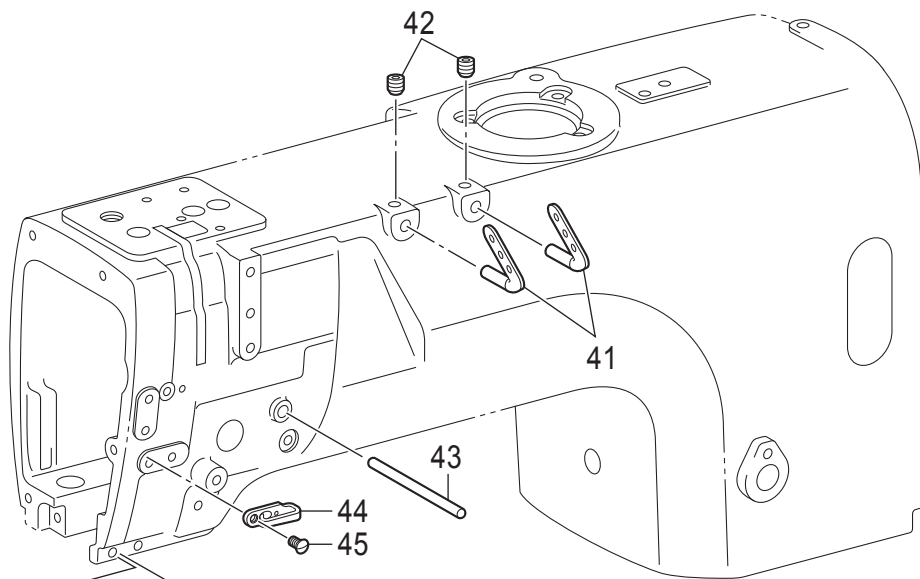
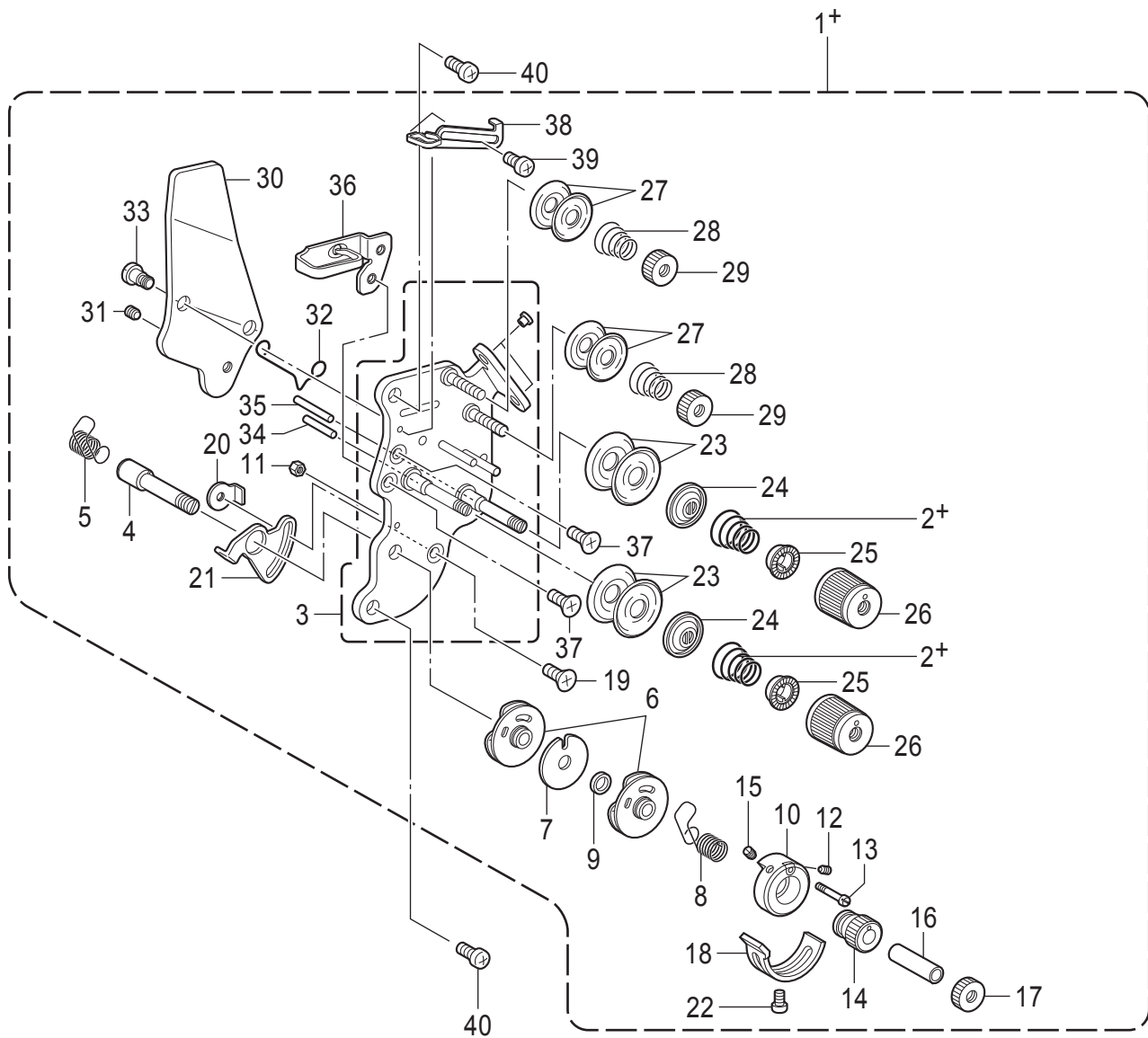


T-8421C/8422C-350

L. 給油潤滑関係 / Lubrication

REF.NO	CODE	QTY	品名	NAME OF PARTS	RM
58	062061016	3	ナベコ6X10	SCREW PAN M6X10	
59	025060236	1	ヒラザガネチューブ	WASHER PLAIN M 6	
60	SA6423001	2	カマジクフェルト	ROTARY HOOK SHAFT FELT	
61	SA6416001	2	ゴムオサエ	RUBBER PRESSER	
62	SA6414001	4	チューブストツパー	TUBE CLIP	
63	140327001	2	ゴムセン6.3	RUBBER CAP, 6.3	
64	148743001	2	フェルト	FELT	
65	SA6465001	1	キューブブロックL	OIL BLOCK L	
66	SA6467001	1	キューブブロックR	OIL BLOCK R	
67	SA6422001	2	オイルクチ3.8	OIL FEEDING PIPE 3.8	
68	SA6470001	1	サブタンククミ	SUB-TANK ASSY	
69	SA6412001	1	ビニルチューブ	OIL TUBE L=400	
70	SA6411001	1	ビニルチューブ	OIL TUBE L=500	
71	SA6413001	1	フェルト	FELT L=1050	

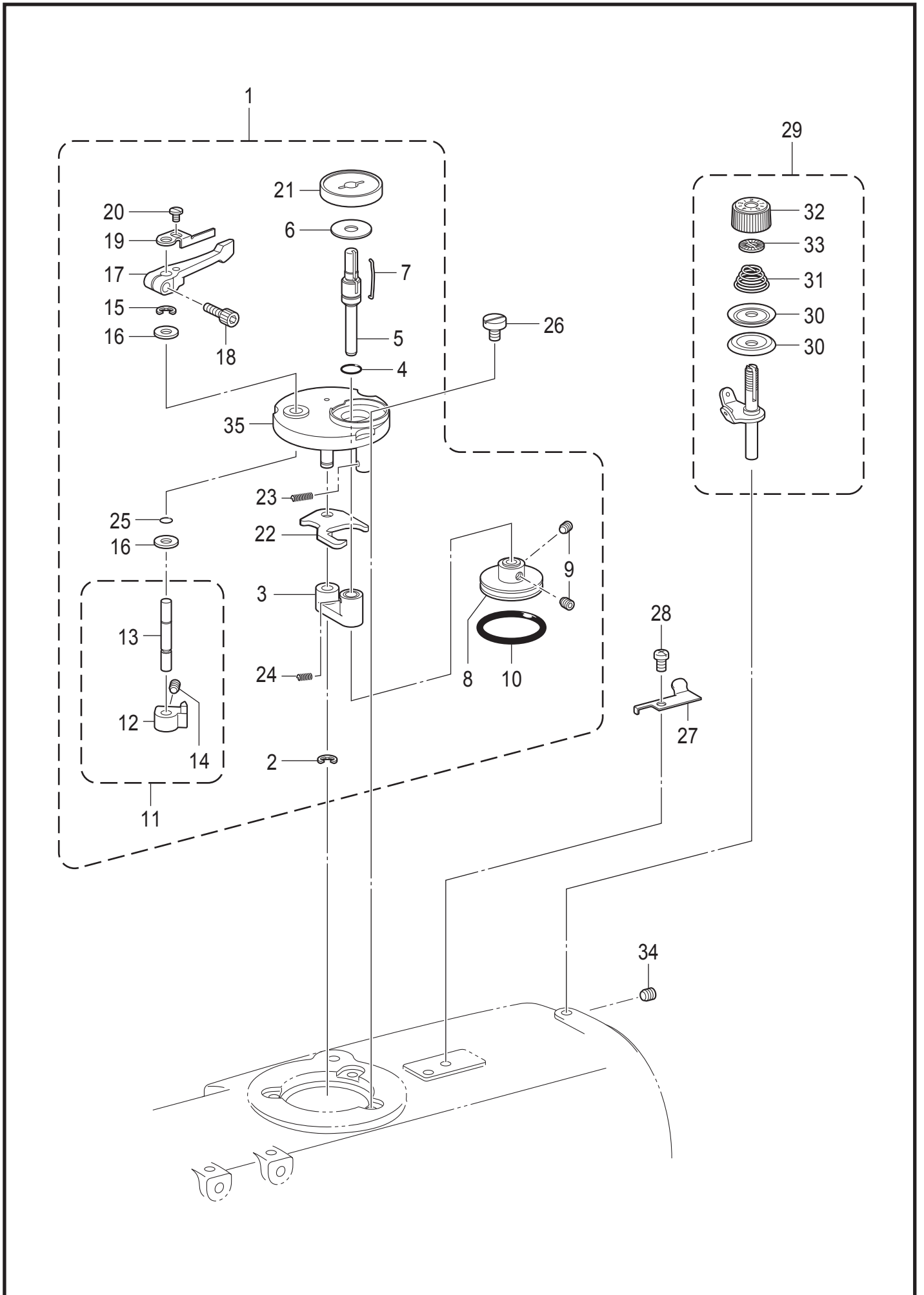
M. 糸通し関係 / Threading mechanism



M. 糸通し関係 / Threading mechanism

REF.NO	CODE	Q'TY	品名	NAME OF PARTS	RM
1+	SA3417501	1	<-□□3用> ウワイトチヨウシクミ-3	<For -□□3> UPPER THREAD TENSION ASSY -3	
2+	SA3415001	2	イトチヨウシバネL	TENSION SPRING, L	
1+	SA2607501	1	<-405, -407用> ウワイトチヨウシクミ-5	<For -405, -407> UPPER THREAD TENSION ASSY -5	
2+	SA3416101	2	イトチヨウシバネLL	TENSION SPRING LL	
1+	SA2818501	1	<-T□F用> ウワイトチヨウシクミ-1	<For -T□F> UPPER THREAD TENSION ASSY -1	
2+	SA3414101	2	イトチヨウシバネM	TENSION SPRING M	
3	SA4212001	1	イトチヨウシダイクミ	TENSION PLATE ASSY	
4	SA2613101	1	チヨウシジク	TENSION STUD	
5	SA2614201	1	イトトリバネL	THREAD TAKE-UP SPRING L	
6	SA2615001	2	イトトリバネアンナイクミ	GUIDE ASSY, T/TAKE-UP SPRING	
7	SA2619001	1	スペーサー	SPACER	
8	SA2623201	1	イトトリバネR	THREAD TAKE-UP SPRING R	
9	SA2620001	1	カラ-	COLLAR	
10	SA2621001	1	ストツパウケ	STOPPER SUPPORT	
11	021300106	1	1シユナツト3	NUT 1 M3	
12	SA2626001	1	トメネジ3.5	SET SCREW, (CP) M3.5	
13	SA2624001	1	バネアンナイトメネジ	SPRING GUIDE SET SCREW	
14	SA2625001	1	チヨウセツツマミ	ADJUSTING THUMB	
15	SA2626001	1	トメネジ3.5	SET SCREW, (CP) M3.5	
16	SA2627001	1	カラ-	COLLAR	
17	SA2628001	1	イトチヨウシナツト	TENSION NUT	
18	SA2629001	1	イトトリバネストツパ	STOPPER	
19	004350616	1	+サラコ3.5X6	SCREW FLAT M3.5X6	
20	SA2824001	1	マワリドメナツトM3.5	NUT, WHIRL-STOP M3.5	
21	SA2630001	1	イトトリバネストツパ	STOPPER	
22	062350516	1	ナベコ35X5	SCREW PAN M3.5X5	
23	145446001	4	イトチヨウシサラ	DISC, TENSION	
24	159805001	2	イトチヨウシサラオサエ	TENSION DISC PRESSER	
25	S20681000	2	チヨウシバネウエザガネ	WASHER	
26	S20682111	2	イトチヨウシナツト	TENSION NUT	
27	144504001	4	イトアンナイサラ	THREAD GUIDE DISC	
28	154560101	2	プレテンションバネA	PRE-TENSION SPRING A	
29	155510001	2	イトチヨウシナツト	TENSION NUT	
30	SA2632001	1	イトユルメイタ	TENSION RELEASE PLATE	
31	012500536	1	アナヒラ5X5	SET SCREW SOCKET (FT) M5X5	
32	S38274001	1	イトユルメバネ	T-RELEASE SPRING	
33	SA2633001	2	ダンネジ3.5	SHOULDER SCREW, M3.5	
34	SA4506001	1	イトユルメピンL	TENSION RELEASE PIN, L	
35	SA4507001	1	イトユルメピンR	TENSION RELEASE PIN, R	
36	SA2634001	1	ア-ムイトアンナイU	THREAD GUIDE, U: ARM	
37	004350616	2	+サラコ3.5X6	SCREW FLAT M3.5X6	
38	SA2635001	1	イトリヨウチヨウセイ	THREAD QUANTITY ADJUST	
39	062300616	1	ナベコ3X6	SCREW PAN M3X6	
40	062500816	2	ナベコ5X8	SCREW PAN M5X8	
41	SA2636001	2	ミツメイトカケ	THREAD RETAINER	
42	012060636	2	アナヒラ6X6	SET SCREW SOCKET (FT) M6X6	
43	SA2637001	1	イトユルメジク	BAR, TENSION RELEASE	
44	SA2638001	1	ア-ムイトアンナイM	THREAD GUIDE, M: ARM	
45	SA2640001	1	サラネジ5X8	SCREW FLAT M5X8	
47	SA2640001	1	サラネジ5X8	SCREW, FLAT M5X8	
48	SA2639001	1	<T-8421C用> ア-ムイトアンナイD	<For T-8421C> THREAD GUIDE, D: ARM	
49	114941001	1	ア-ムイトアンナイフェルト	FELT	
50	SA2638001	1	<T-8422C用> ア-ムイトアンナイM	<For T-8422C> THREAD GUIDE, M: ARM	

N. 糸巻関係 / Bobbin winder mechanism

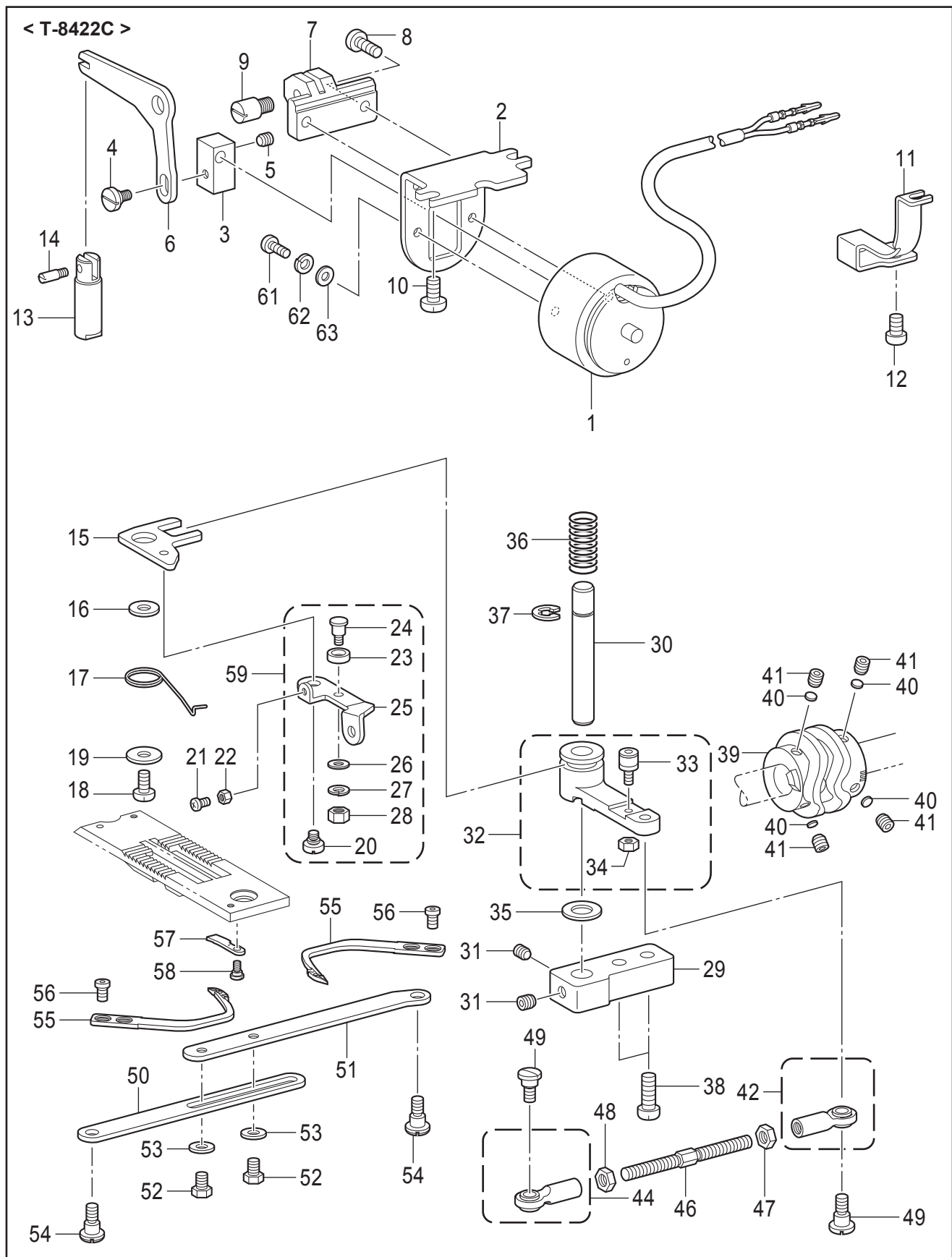


T-8421C/8422C-402

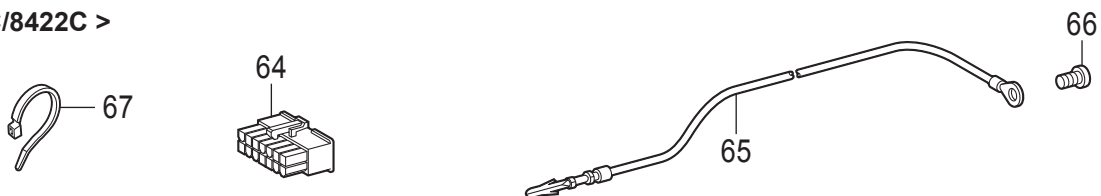
N. 糸巻関係 / Bobbin winder mechanism

REF.NO	CODE	Q'TY	品名	NAME OF PARTS	RM
1	SB2245002	1	イトマキユニット	BOBBIN WINDER UNIT	
2	048040342	1	トメワE4	RETAINING RING, E4	
3	SA8508001	1	イトマキジクウケクミ	B-WINDER SHAFT SUPPORT ASSY	
4	108549001	1	Oリング	O RING	
5	SB2247001	1	イトマキジク	BOBBIN WINDER SHAFT	
6	SB2275001	1	シート	SHEET	
7	SA9563001	1	ボビンコテイバネ	BOBBIN FIXED SPRING	
8	SA8507001	1	イトマキクルマ	BOBBIN WINDER WHEEL	
9	012400636	2	アナヒラ4X6	SET SCREW SOCKET (FT) M4X6	
10	SA8503001	1	ゴムリング	RUBBER RING	
11	SA1981301	1	ボビンオサエカムクミ	BOBBIN PRESSER CAM ASSY	
12	SA1982101	1	ボビンオサエカム	BOBBIN PRESSER CAM	
13	SA1983201	1	イトマキウデジク	BOBBIN WINDER ARM SHAFT	
14	012500536	1	アナヒラ5X5	SET SCREW SOCKET (FT) M5X5	
15	048040342	1	トメワE4	RETAINING RING E4	
16	025060136	2	ヒラザガネシヨウ6	WASHER PLAIN S 6	
17	SA1984001	1	ボビンオサエウデ	BOBBIN PRESSER ARM	
18	018401236	1	アナボルト4X12	BOLT SOCKET M4X12	
19	SA1985001	1	ボビンオサエ	BOBBIN PRESSER	
20	S23418002	1	シメネジ4X5	SCREW M4X5	
21	SB2246001	1	ボビンウケ	BOBBIN SUPPORT	
22	SA8512101	1	イトマキレバー	BOBBIN WINDER LEVER	
23	SA1990101	1	モドシバネ	SPRING	
24	SA8509001	1	イトマキダイバネ	BOBBIN WINDER BASE SPRING	
25	SA2190001	1	OリングSS5	O RING, SS5	
26	SA1992101	3	イトマキコテイネジ	BOBBIN WINDER FIXED SCREW	
27	SA1360101	1	メス	KNIFE	
28	062500616	1	ナベコ5X6	SCREW, PAN M5X6	
29	SA1994102	1	イトマキチヨウシクミ	BOBBIN WINDER TENSION ASSY	
30	145446002	2	イトチヨウシサラ	DISC, TENSION	
31	100401022	1	イトチヨウシバネ	TENSION SPRING	
32	S31032002	1	イトチヨウシナツト	TENSION NUT	
33	S12441001	1	チヨウシバネウエザガネ	WASHER	
34	012500536	1	アナヒラ5X5	SET SCREW, SOCKET (FT) M5X5	
35	SA8982202	1	イトマキダイ	BOBBIN WINDER BASE	

P. 糸切り関係 / Thread trimmer mechanism



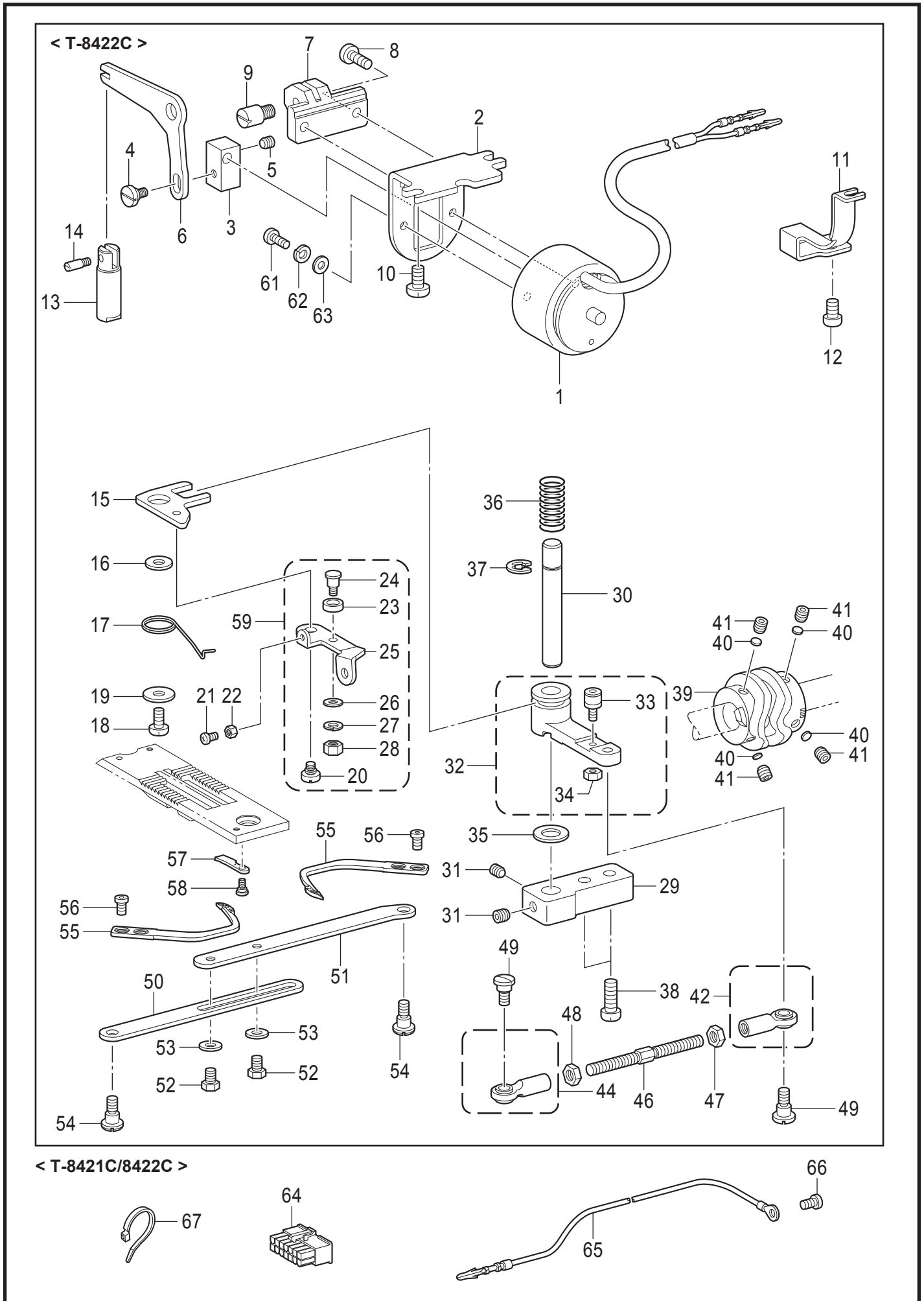
< T-8421C/8422C >



P. 糸切り関係 / Thread trimmer mechanism

REF.NO	CODE	Q'TY	品名	NAME OF PARTS	RM
			<T-8422C用>	<For T-8422C>	
1	SB1449001	1	イトキリソレノイド	THREAD TRIMMER SOLENOID	
2	SA2643001	1	ソレノイドシジイタ	SOLENOID BRACKET	
3	SA2644001	1	ソレノイドツギテ	SOLENOID JOINT	
4	SA2645001	1	ダンネジM5	SHOULDER SCREW, M5	
5	012500536	1	アナヒラ5X5	SET SCREW SOCKET (FT) M5X5	
6	SA2646001	1	ソレノイドレバー	SOLENOID LEVER	
7	SA2728001	1	ソレノイドレバーウケ	SOLENOID LEVER BRACKET	
8	062501016	2	ナベコ5X10	SCREW PAN M5X10	
9	SA2647001	1	ソレノイドレバージク	SOLENOID LEVER SHAFT	
10	062061012	2	ナベコ6X10	SCREW PAN M6X10	
11	SA2648001	1	コードオサエ	CORD HOLDER	
12	062060816	1	ナベコ6X8	SCREW PAN M6X8	
13	SA2651001	1	イトキリジク	DRIVING ROD	
14	148546001	1	プランジヤピン	PLUNGER PIN	
15	SA2652101	1	イトキリジクイタ	DRIVING ROD PLATE, TR	
16	SA2860001	1	ザガネ	WASHER	
17	SA6395001	1	イトユルメレバーバネ	SPRING	
18	062501016	1	ナベコ5X10	SCREW PAN M5X10	
19	116662003	1	ザガネ	WASHER	
20	SA2655001	1	ダンネジM4	SHOULDER SCREW, M4	
21	062351216	1	ナベコ35X12	SCREW PAN M3.5X12	
22	021350106	1	1シュナツト35	NUT 1 M3.5	
23	SA6392001	1	イトユルメコロ	ROLLER	
24	SA6393001	1	イトユルメコロジク	ROLLER SHAFT	
25	SA6394001	1	イトユルメレバー	TENSION RELEASE LEVER	
26	113431002	1	ザガネ	WASHER, PLAIN	
27	028050246	1	バネザガネ2-5	WASHER SPRING 2-5	
28	021500106	1	1シュナツト5	NUT 1 M5	
29	SA2657001	1	シユレバージクササエ	MAIN LEVER SUPPORT SHAFT	
30	SA2658001	1	シユレバージク	MAIN LEVER SHAFT	
31	012060636	2	アナヒラ6X6	SET SCREW SOCKET (FT) M6X6	
32	SB1450001	1	シユレバークミ	MAIN LEVER ASSY	
33	SB1452001	1	コロジククミ	ROLLER SHAFT ASSY	
34	105234003	1	ナツト4.37	NUT SM4.37	
35	148559100	1	ゴム	RUBBER	
36	S07509001	1	シユレバーバネ	MAIN LEVER SPRING	
37	048070342	1	トメワE7	RETAINING RING E7	
38	062061616	2	ナベコ6X16	SCREW PAN M6X16	
39	SB4152001	1	イトキリカム	THREAD TRIMMER CAM	
40	SA2378001	4	カンザ4.8	SPACER, 4.8	
41	S25236001	4	アナヒラ6X10ホソメ	SET SCREW SOCKET (FT) M6X10	
42	SA2663001	1	タマツギテRクミ	ROUND JOINT ASSY R	
44	SA2665001	1	タマツギテLクミ	ROUND JOINT ASSY L	
46	SA2667001	1	ナガサチヨウセツレンカン	L-ADJUSTING CONNECTING ROD	
47	021060306	1	3シュナツト6	NUT 3 M6	
48	SA2668001	1	ナツト6ヒダリ	NUT M6 LEFT	
49	SA2669001	2	タマツギテダンネジ	SHOULDER SCREW, SM5.95-28	
50	SA2672001	1	イトキリレンカンR	T-TRIMMER CONNECTING ROD, R	
51	SA2673001	1	イトキリレンカンL	T-TRIMMER CONNECTING ROD, L	
52	017500812	2	ボルト5X8	BOLT M5X8	
53	SB3849001	2	ヒラザガネチユウ5	WASHER PLAIN M 5	
54	SA2645001	2	ダンネジM5	SHOULDER SCREW, M5	
55	S07526301	2	イドウハ	MOVABLE KNIFE	
56	148536001	4	シメネジ4.37	SCREW, W/SOCKET SM4.37-40X4.2	
57	S07527001	2	コテイハ	FIXED KNIFE	
58	148539101	2	ダンネジ2.38	SHOULDER SCREW, SM2.38	
59	SA8364001	1	イトユルメレバークミ	TENSION RELEASE LEVER ASSY	

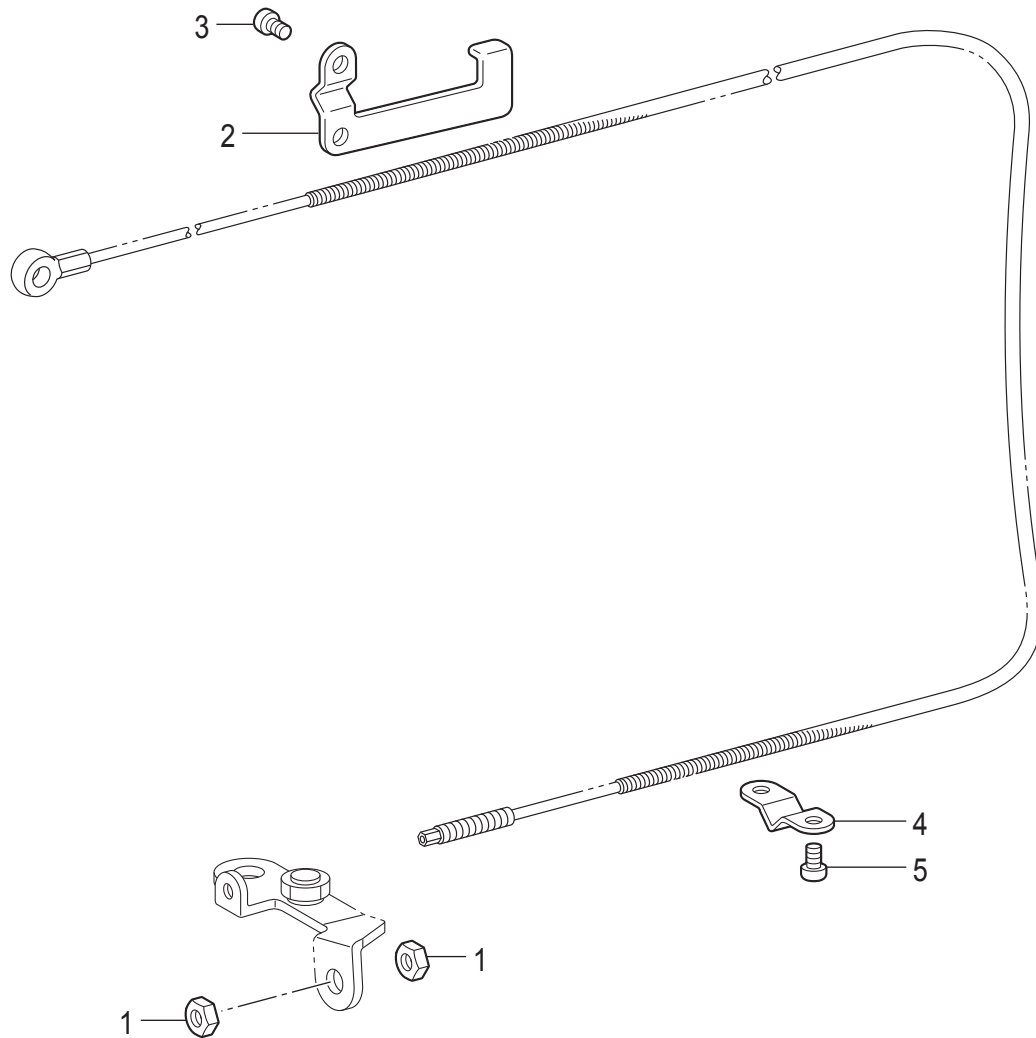
P. 糸切り関係 / Thread trimmer mechanism



P. 糸切り関係 / Thread trimmer mechanism

REF.NO	CODE	Q'TY	品名	NAME OF PARTS	RM
61	060400816	2	バインド4X8	SCREW BIND M4X8	
62	028040246	2	バネザガネ2-4	WASHER SPRING 2-4	
63	SB3848001	2	ヒラザガネチュウ4	WASHER PLAIN M 4	
			<T-8421C / 8422C用>	<For T-8421C / 8422C>	
64	S38687000	1	コネクタ5557-14R	CONNECTOR, 5557-14R	
65	SA1998001	1	アースセンクミ	GROUND WIRE ASSY	
66	062500816	1	ナベコ5X8	SCREW PAN M5X8	
67	SB4155001	1	バンド	BAND	

Q. 糸緩め関係 (T-8422C) / Tension release mechanism (T-8422C)

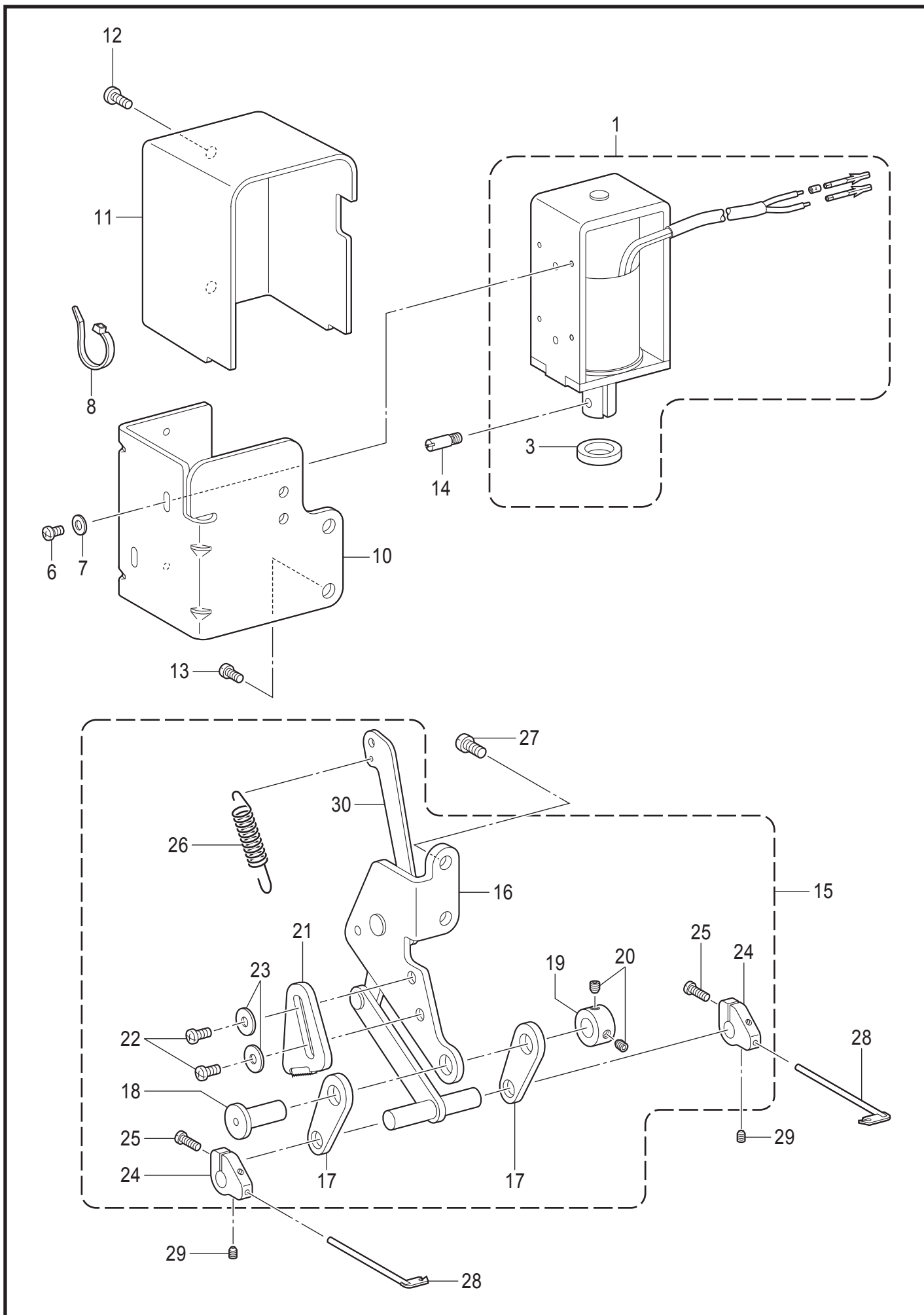


T-8422C-404

Q. 糸緩め関係 (T-8422C)/ Tension release mechanism (T-8422C)

REF.NO	CODE	Q'TY	品名	NAME OF PARTS	RM
1	110161004	2	ナット4.76	NUT, SM4.76	
2	SA2678001	1	イトユルメワイヤ-オサエ	TENSION RELEASE WIRE HOLDER	
3	062500816	2	ナベコ5X8	SCREW PAN M5X8	
4	SA2679001	1	イトユルメワイヤ-オサエ	TENSION RELEASE WIRE HOLDER	
5	062060816	2	ナベコ6X8	SCREW PAN M6X8	

R. 糸払い関係(T-8422C) / Thread wiper mechanism (T-8422C)

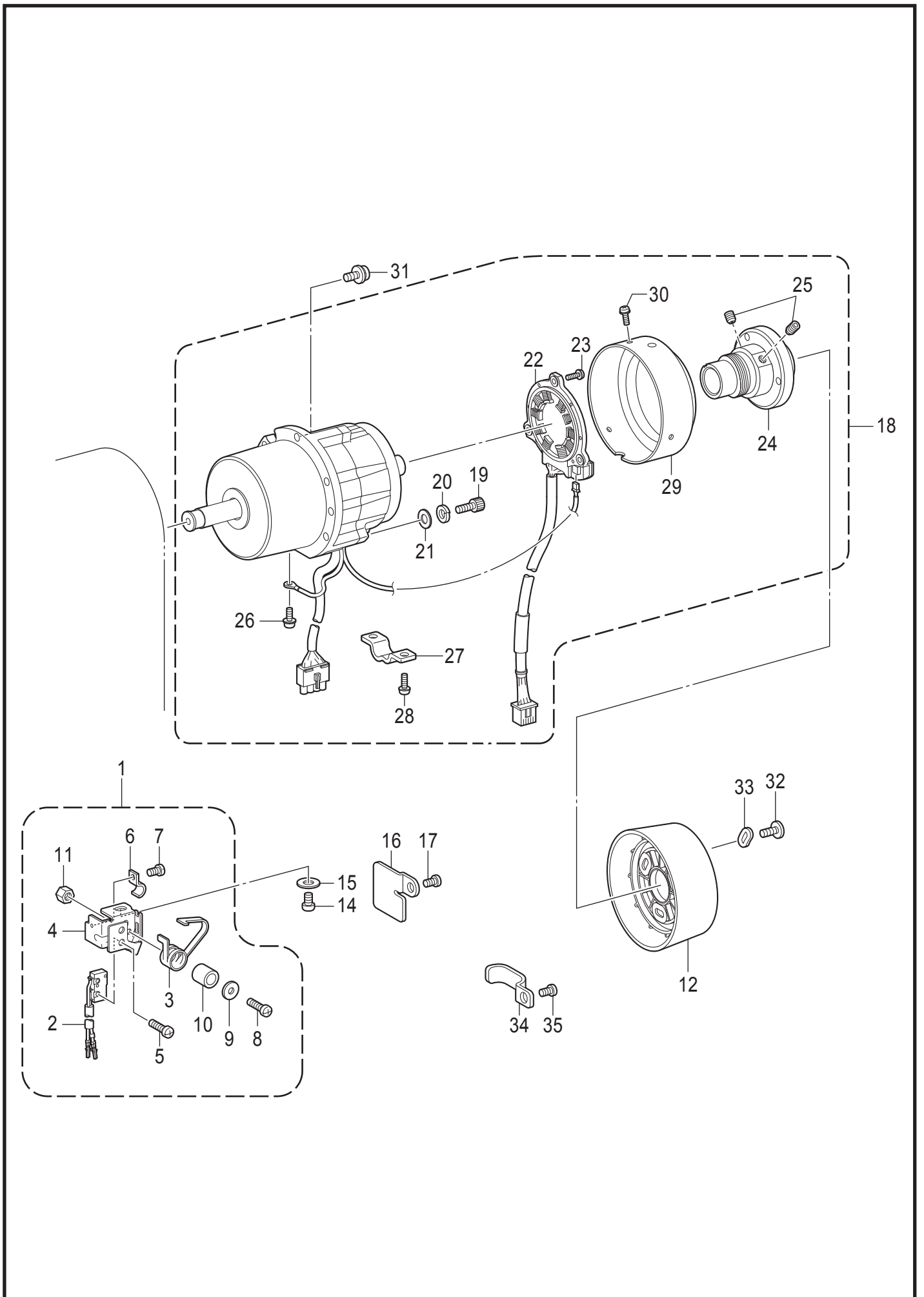


T-8422C-405

R. 糸払い関係 (T-8422C) / Thread wiper mechanism (T-8422C)

REF.NO	CODE	Q'TY	品名	NAME OF PARTS	RM
1	SB4332001	1	イトハライソレノイドクミ	THREAD WIPER SOLENOID ASSY	
3	SA7235001	1	ソレノイドクツシヨン	CUSHION SOLENOID	
6	062300616	2	ナベコ3X6	SCREW PAN M3X6	
7	026030233	2	ヒラザガネミガキ3	WASHER PLAIN M 3	
8	SB4155001	1	バンド	BAND	
10	SB4105001	1	ソレノイドホジイタ	SOLENOID HOLDING PLATE	
11	SB4104001	1	ソレノイドカバー	SOLENOID COVER	
12	060400516	2	バインド4X5	SCREW BIND M4X5	
13	062501016	2	ナベコ5X10	SCREW PAN M5X10	
14	S25456021	1	プランジヤピン	PLUNGER PIN	
15	SB4333001	1	イトハライリンククミ	THREAD WIPER LINK ASSY	
16	SB4213001	1	イトハライリンクササエ	THREAD WIPER LINK SUPPORT	
17	SB7015001	1	イトハライリンクCクミ	THREAD WIPER LINK C ASSY	
18	S07550001	1	リンクジク	LINK STUD	
19	SA2504001	1	セットカラー	SET SCREW COLLAR	
20	012500536	2	アナヒラ5X5	SET SCREW SOCKET (FT) M5X5	
21	SB4210001	1	ストツパ	STOPPER	
22	062500816	2	ナベコ5X8	SCREW PAN M5X8	
23	SB3849001	2	ヒラザガネチュウ5	WASHER PLAIN M 5	
24	S07552101	2	イトハライウケ	THREAD WIPER SUPPORT	
25	062661212	2	ナベコ318-40X12	SCREW PAN SM3.18-40X12	
26	SA2684001	1	イトハライバネ	THREAD WIPER SPRING	
27	062501016	2	ナベコ5X10	SCREW PAN M5X10	
28	SB4124001	2	イトハライ	THREAD WIPER	
29	S07424001	2	トメネジ3.18	SET SCREW, W/SOCKET SM3.18X4	
30	SB4211001	1	ソレノイドリンク	SOLENOID LINK	

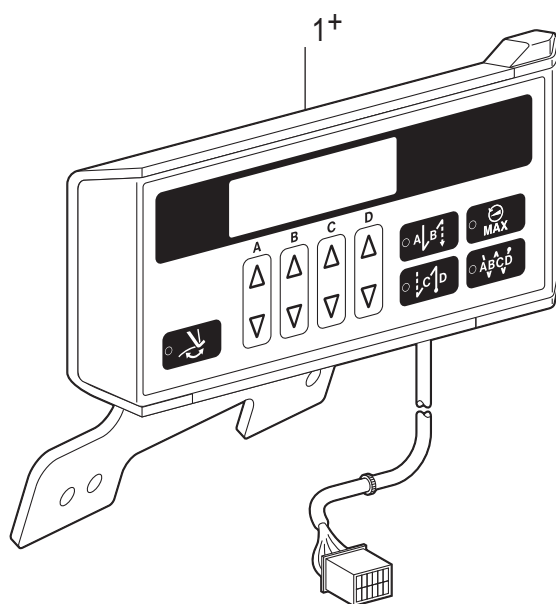
S1. コントロールボックス、モーター関係 / Control box and motor mechanism



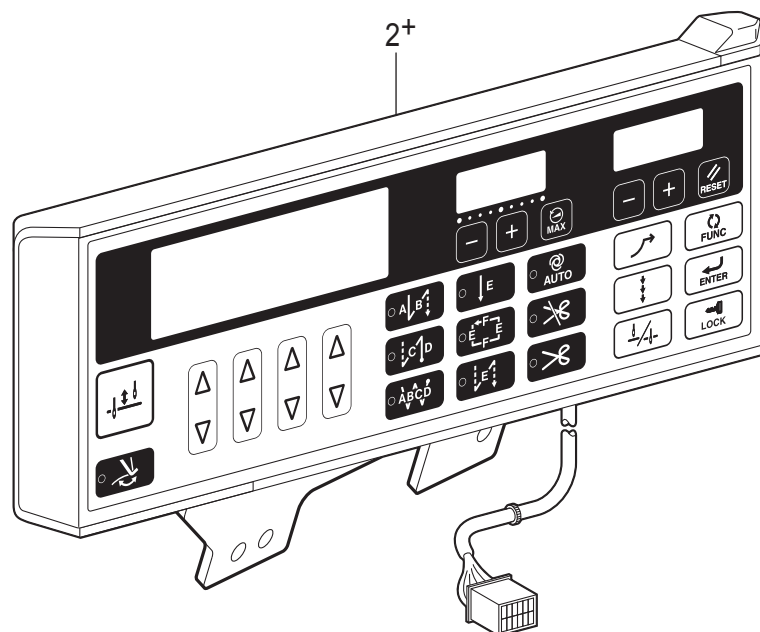
S1. コントロールボックス、モーター関係 / Control box and motor mechanism

REF.NO	CODE	Q'TY	品名	NAME OF PARTS	RM
1	SA2685001	1	セーフテイ-スイッチクミ	SAFETY SWITCH ASSY	
2	SA1385001	1	マイクロスイッチクミ	MICRO SWITCH ASSY	
3	S38744101	1	スイッチイタバネ	SWITCH PLATE SPRING	
4	SA2686001	1	スイッチダイ	SWITCH BASE	
5	062020806	2	ナベコ2X8	SCREW PAN M2X8	
6	140647101	1	コードオサエ	CORD HOLDER	
7	062400616	1	ナベコ4X6	SCREW PAN M4X6	
8	062401216	1	ナベコ4X12	SCREW PAN M4X12	
9	026040236	1	ヒラザガネミガキ4	WASHER PLAIN M 4	
10	154514001	1	スペーサー	SPACER	
11	021400106	1	1シユナツト4	NUT 1 M4	
12	SB4496001	1	プーリ	PULLEY	
14	062060812	1	ナベコ6X8	SCREW PAN M6X8	
15	025060136	1	ヒラザガネシヨウ6	WASHER PLAIN S 6	
16	SA2712001	1	コードオサエ	CORD HOLDER	
17	062500816	1	ナベコ5X8	SCREW PAN M5X8	
18	SB1211001	1	モ-タ8400ホキユウ	MOTOR 8400 SUPPLY	
19	018501632	3	アナボルト5X16	BOLT SOCKET M5X16	
20	028050247	3	バネザガネ2-5	WASHER SPRING 2-5	
21	SA9436001	3	ヒラザガネ5	WASHER PLAIN 5	
22	SA9437001	1	レゾルバステータクミ	RESOLVER STATOR ASSY	
23	0A4301206	3	+ナベザクミ3X12DA	SCREW PAN (S/P WASHER) M3X12	
24	SA9443001	1	プーリホルダクミ	PULLEY HOLDER S ASSY	
25	012501032	2	アナヒラ5X10	SET SCREW SOCKET (FT) M5X10	
26	0A4401006	1	+ナベザクミ4X10DA	SCREW, PAN (S/P WASHER) M4X10	
27	SB0353001	1	コードオサエL	CORD HOLDER L	
28	0A4401006	2	+ナベザクミ4X10DA	SCREW PAN (S/P WASHER) M4X10	
29	SA9449001	1	レゾルバカバー	RESOLVER COVER	
30	0A4300806	3	+ナベザクミ3X8DA	SCREW PAN (S/P WASHER) M3X8	
31	SA2354001	5	+ナベセットネジ5X18	SCREW PAN M5X18	
32	060501016	3	バインド5X10	SCREW BIND M5X10	
33	SA9452001	3	プーリワッシャー	PULLEY WASHER	
34	SA2687001	1	コードオサエ	CORD HOLDER	
35	062500816	1	ナベコ5X8	SCREW PAN M5X8	

G10



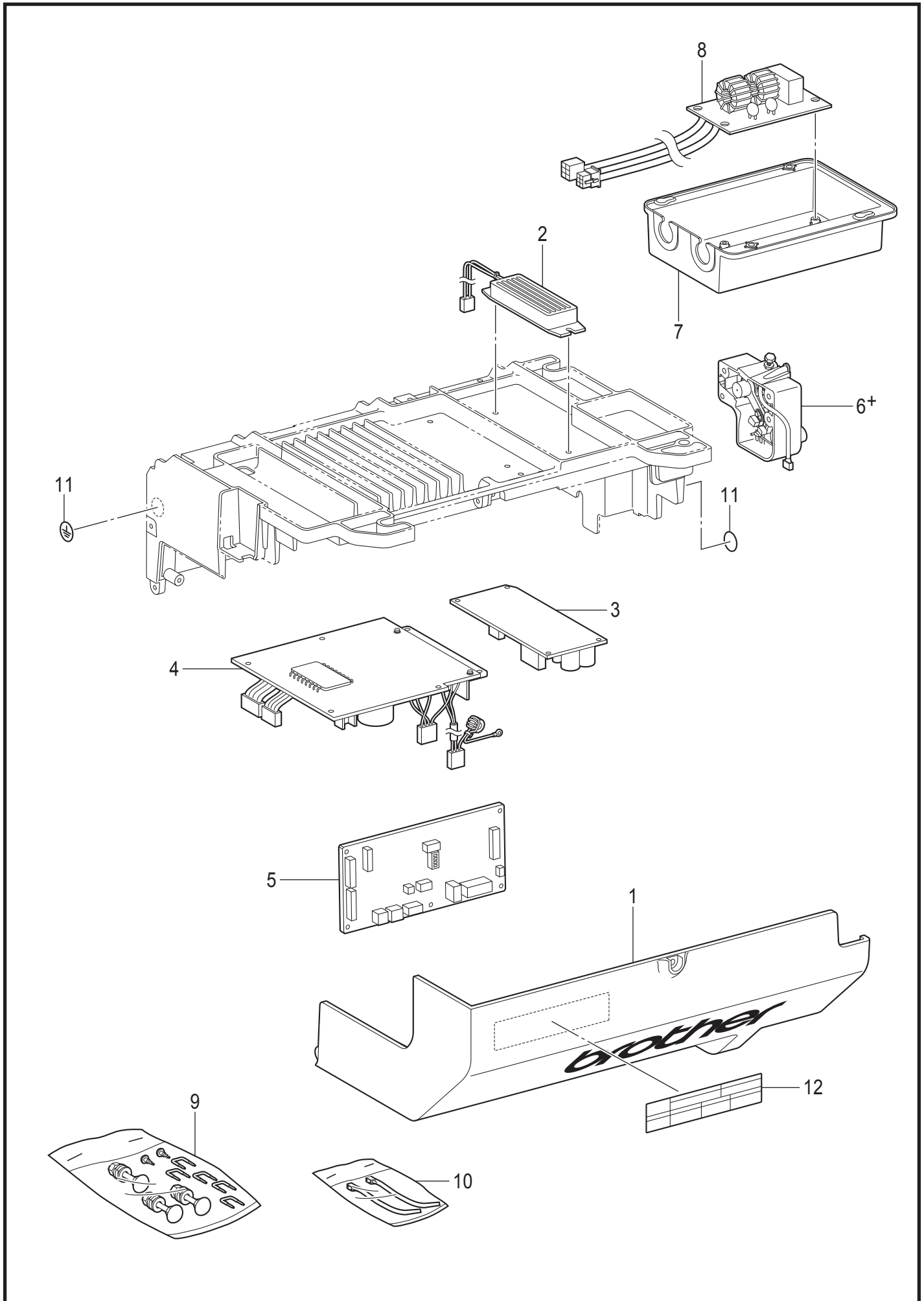
G50



S2. コントロールボックス関係 / Control box

REF.NO	CODE	Q'TY	品名	NAME OF PARTS	RM
1+	BMP206A-1000000-CG10		<中国向> G10パネル	<For China only> G-10-PANEL-CHINA	
1+	BMP206A-1000000-JG10		<日本向> G10パネル	<For Japan only> G-10-PANEL-JAPAN	
1+	BMP206A-1000000-0G10		<輸出一般向> G10パネル	<For General export> G-10-PANEL	
2+	BMP206A-1000000-CG50		<中国向> G50パネル	<For China only> G-50-PANEL-CHINA	
2+	BMP206A-1000000-JG50		<日本向> G50パネル	<For Japan only> G-50-PANEL-JAPAN	
2+	BMP206A-1000000-EG50		<欧州向> G50パネル	<For Europe only> G-50-PANEL-EU	
2+	BMP206A-1000000-0G50		<輸出一般向> G50パネル	<For General export> G-50-PANEL	

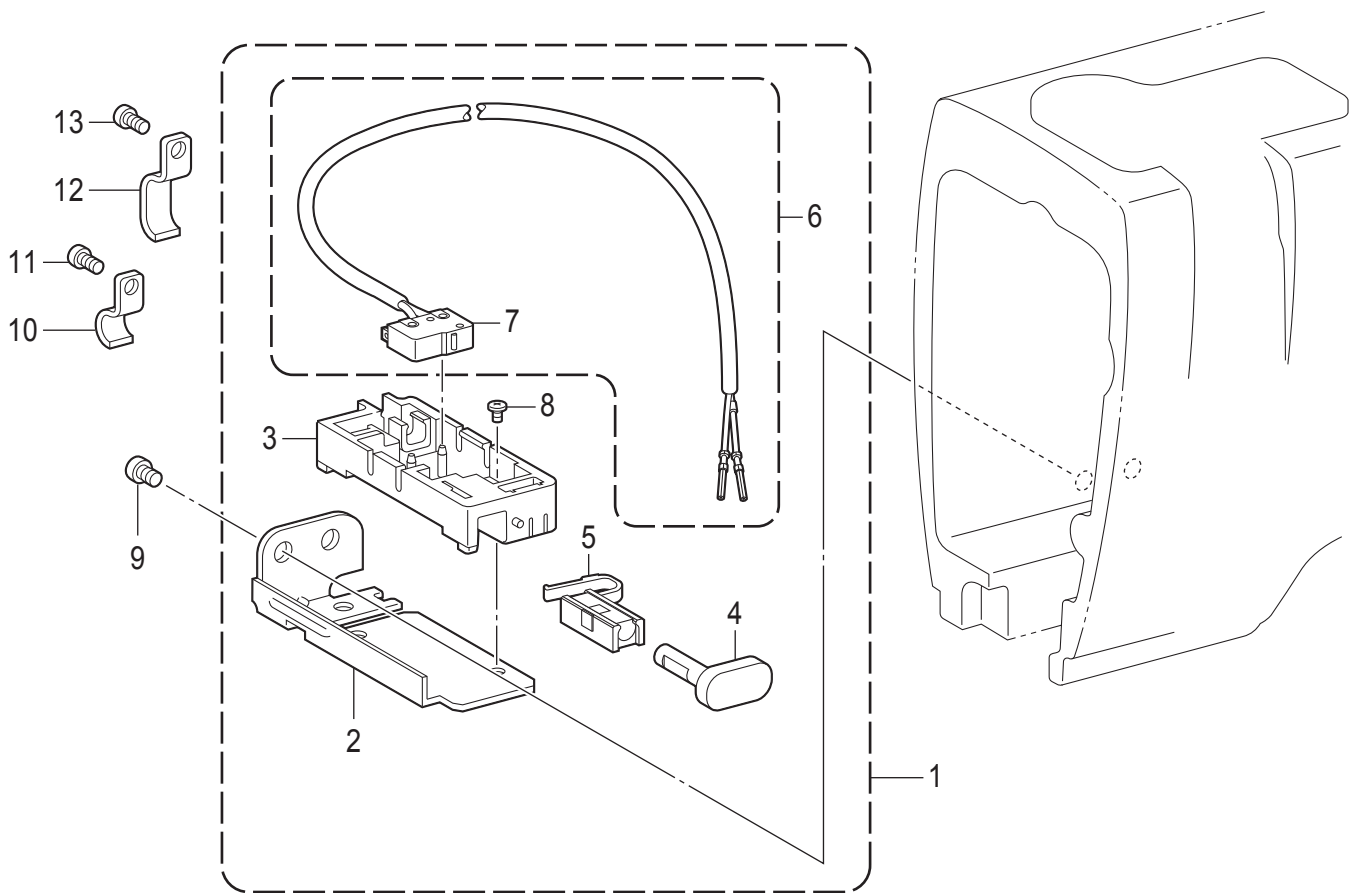
S3. コントロールボックス関係 / Control box



S3. コントロールボックス関係 / Control box

REF.NO	CODE	Q'TY	品名	NAME OF PARTS	RM
1	SA9546001	1	ハコカバー-7200C	BOX COVER 7200C	
2	SA9549001	1	セメントR60/220クミ	CEMENT RESISTOR ASSY 60/220	
3	SA9727001	1	SWデンゲンキバンクミ	SW POWER PCB ASSY	
4	SA9553101	1	ドライブキバンクミ	D PCB ASSY	
5	SB2903201	1	Sキバンクミ	S PCB ASSY	
			<前一段, 後一段タイプ> <日本向用>	<Type forward 1 step, backward 1 step> <For Japan>	
6+	SA9587101	1	フミコミュニット-コク <前二段, 後二段タイプ> <輸出一般向用>	TREADLE UNIT -DM <Type forward 2 step, backward 2 step> <For General export>	
6+	SA9602101	1	フミコミュニット-ユ <欧州向用>	TREADLE UNIT -EX <For Europe>	
7	SA9564001	1	CEフィルター-ケース	CE FILTER CASE	
8	SA9565001	1	CEフィルタキバンクミ	CE FILTER PCB ASSY	
9	J04210201	1	カクネ8X65 クミ	BOLT ASSY SQUARE M8X65	
10	SA9894101	1	リピートタイクミ	REPEATE CABLE TIE ASSY	
11	S37060001	2	ア-スマーク	LABEL, GROUNDING	
12	SA9725001	1	ラベルカンデン6カコク	LABEL ELECTRICAL SHOCK 36 X 150	

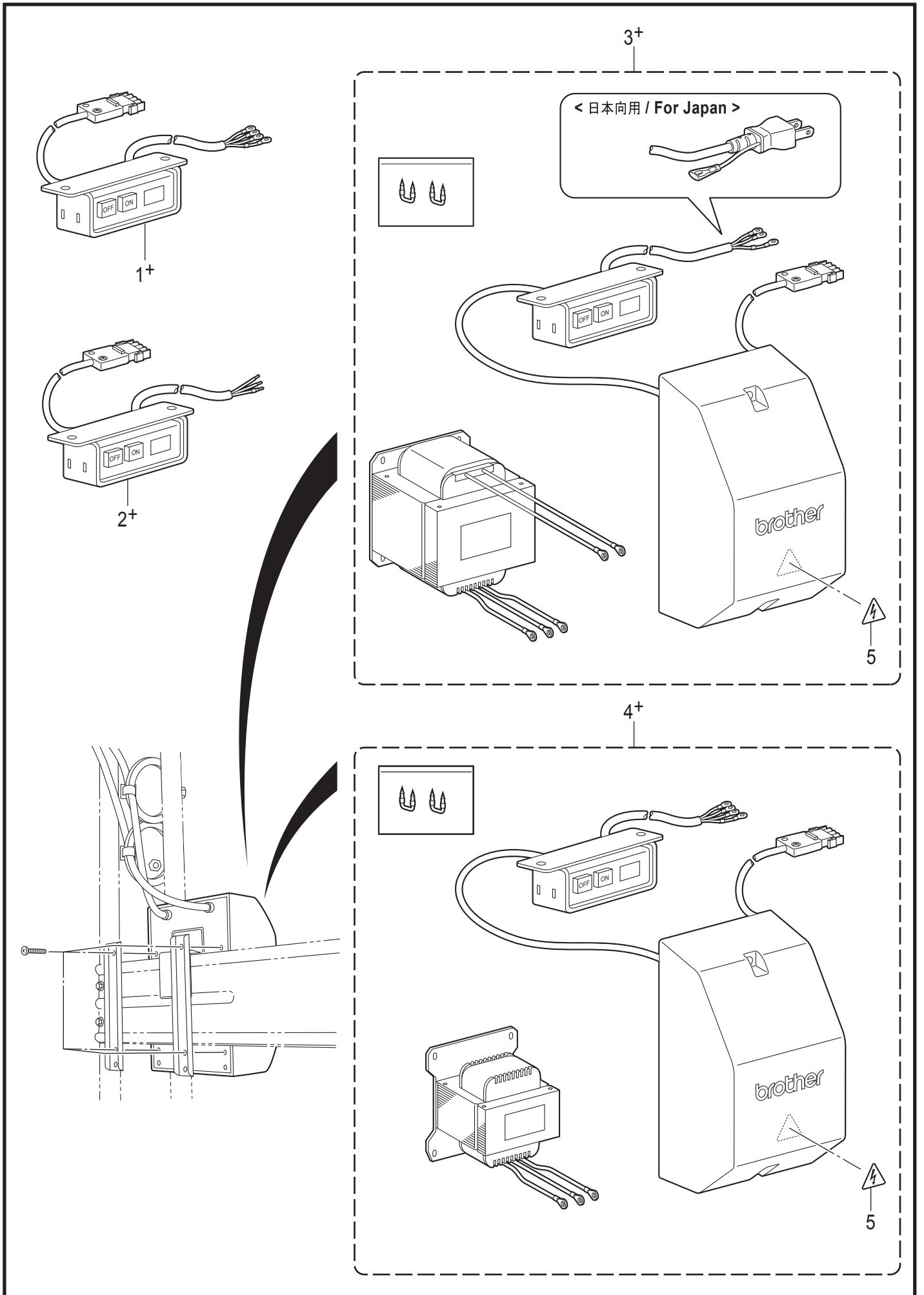
T. 逆転スイッチ関係 / Quick reverse switch mechanism



T . 逆転スイッチ関係 / Quick reverse switch mechanism

REF.NO	CODE	Q'TY	品名	NAME OF PARTS	RM
1	SA2688401	1	Rアクチュエータークミ	REVERSE ACTUATOR ASSY	
2	SA2270001	1	Rスイッチササエ	REVERSE SWITCH BRACKET	
3	SA7295001	1	Rスイッチダイ	REVERSE SWITCH BRACKET	
4	SB4123001	1	アクチュエーター	ACTUATOR	
5	SA4099001	1	Rスイッチバネ	REVERSE SWITCH SPRING	
6	SA1390001	1	Rスイッチクミ	R-SWITCH ASSY	
7	S32907050	1	マイクロスイッチ	MICRO SWITCH	
8	060300606	1	バインド3X6	SCREW BIND M3X6	
9	062500616	2	ナベコ5X6	SCREW PAN M5X6	
10	SA2689101	1	コードオサエ	CORD HOLDER	
11	062500616	1	ナベコ5X6	SCREW PAN M5X6	
12	SA1388101	3	コードオサエ	CORD HOLDER	
13	062500616	1	ナベコ5X6	SCREW PAN M5X6	

U. 電装品関係 / Power supply equipment



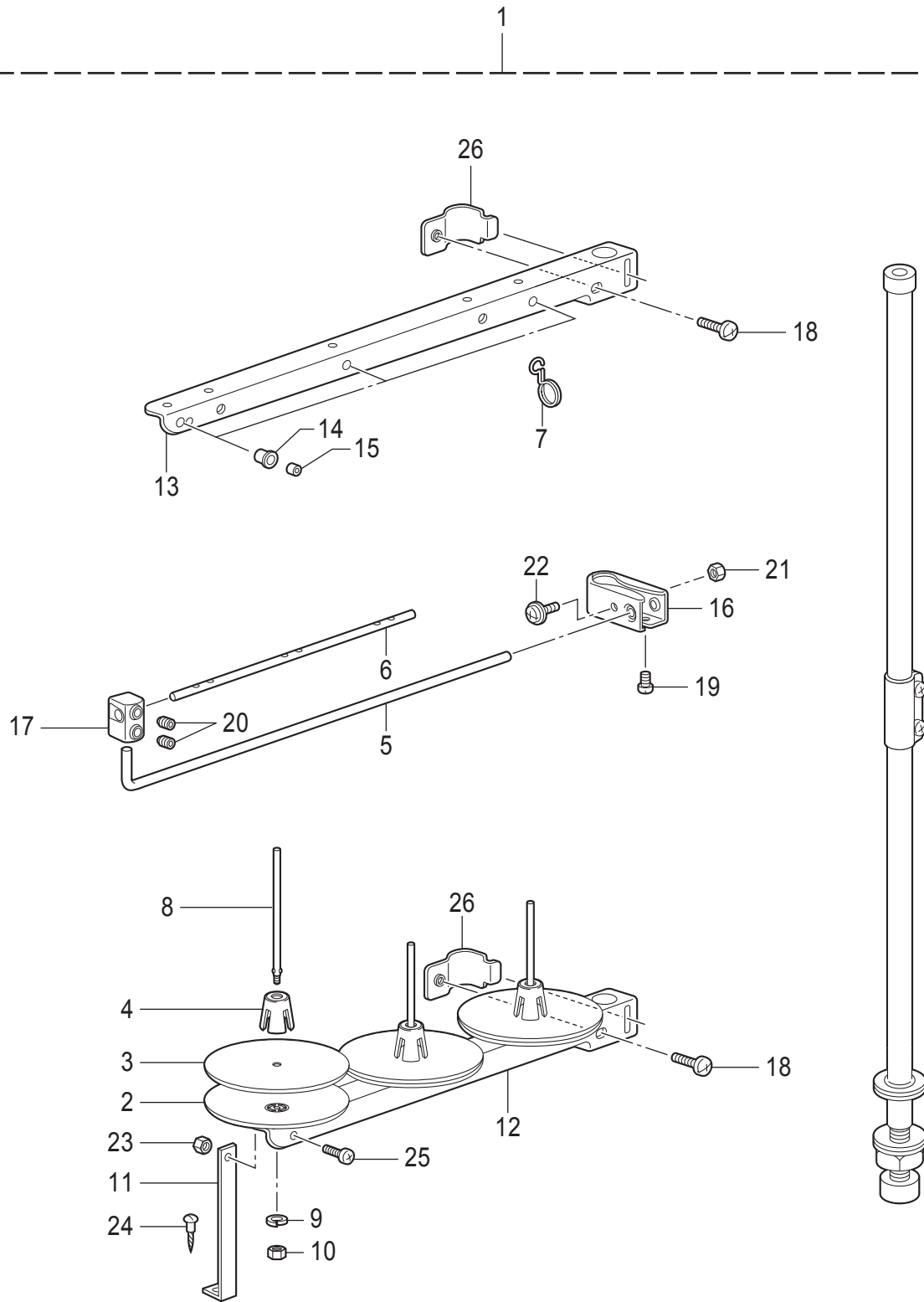
T-8421C/8422C-515

U. 電装品関係 / Power supply equipment

REF.NO	CODE	Q'TY	品名	NAME OF PARTS	RM
1+	SA9616001	1	<三相 200V AC 用> <日本向用> デンSW クミ SJT	<For Three phase 200V AC> <For Japan> POWER SWITCH ASSY SJT	
1+	SA9831001	1	<三相 220V AC 用> <北米・メキシコ向用> デンSW クミ SJT#2	<For Three phase 220V AC> <For USA, Canada and Mexico> POWER SWITCH ASSY SJT#2	
2+	SA9535001	1	<单相 220V AC用> <アジア・一般・欧州向用> デンSWクミCCC	<For Single phase 220V AC> <For Asia, General and Europe> POWER SUPPLY SWITCH ASSY CCC	
2+	BMP3010-0000001-3S00	1	<单相 220V AC用> <中国向用> デンゲンSW 220V	<For Single phase 220V AC> <For China> POWER SWITCH 220V	
3+	SB1229201	1	<单相 100V用> <日本向用> トランスボックスホキユウクミ	<For Single phase 100V> <For Japan> TRANCE BOX 100V SUPPLY	
3+	BMP3010-0000000-2ST1	1	<北米・メキシコ向用> トランスボックス	<For USA, Canada and Mexico> TRANSFORMER BOX	
4+	BMP3010-0000000-3ST4	1	<三相 380V用> <アジア・一般向用> トランスボックス	<For Three phase 380V> <For General and Asia> TRANSFORMER BOX	
4+	BMP3010-0000001-3ST4	1	<中国向用> トランスボックス	<For China> TRANSFORMER BOX	
4+	BMP3010-0000000-4ST4	1	<三相 400V用> <欧州向用> トランスボックス	<For Three phase 400V> <For Europe> TRANSFORMER BOX	
5	SA9914001	1	ラベルカンデン 25 X 28	LABEL ELECTRICAL SHOCK 25 X 28	

Z1. 付属品関係 / Accessories

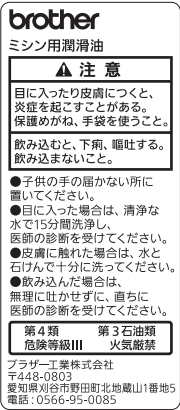
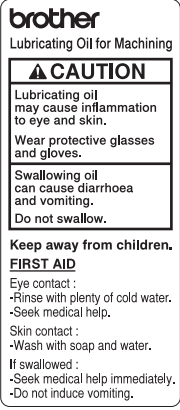
REF.NO	CODE	Q'TY	品名	NAME OF PARTS	RM
1	144226001	1	トウブカバー	HEAD COVER	
2	S01928151	2	ボビン	BOBBIN	
3	100477009	1	マクラ	HEAD REST	
4	SA8239301	1	オイルタンククミ	OIL TANK ASSY	
5	SB1271101	1	オイルケイコクラベル ワブン	OIL WARNING LABEL JP	
6	SB1270001	1	オイルケイコクラベル エイブン	OIL WARNING LABEL EN	
7	145573000	1	ヒザアゲオシボウ	KNEE LIFTER COMPLYING BAR	
8	SB1414001	1	オイルパンソウクミ	OIL PAN UNIT	
9	SA2692101	1	アブラウケ	OIL PAN	
10	149578000	2	ヨコジクブツシュ	BUSH	
11	SA2582001	1	ヒザアゲヨコジク	KNEE LIFTER SHAFT	
12	SA2590001	1	ヒザアゲ	KNEE LIFTER	
13	S25344001	1	ボルト6	BOLT M6	
14	SB0687001	2	トメネジ6	SET SCREW M6X24	
15	021060306	2	3シュナツト6	NUT 3 M6	
16	S15889001	1	ヒザアゲネジリバネ	TWIST SPRING	
17	146293001	1	トメワE10	RETAINING RING, E10	
18	153230101	1	オイルニガシグチ	DRAIN	
19	S23418002	2	シメネジ4X5	SCREW, M4X5	
20	SA9943001	1	ア-スコード	EARTH CORD	
21	0A5400806	1	+ナベザクミ4X8DB	SCREW PAN (S/P WASHER) M4X8	
22	SA1969001	1	ラバ-ヒンジクミ	RUBBER HINGE ASSY	
23	143882021	2	トウブヒンジ	HEAD HINGE	
24	143910009	2	トウブヒンジウケゴム	RUBBER CUSHION	
25	SA1962001	2	トウブシキゴム	HEAD CUSHION	
26	SA1963001	2	トウブシキゴム	HEAD CUSHION	
27	109714000	4	クギ	NAIL	
28	114486002	1	ポリオイラ-タイ	OILER	
29	S38300001	1	ヒザアテクミ	KNEE LIFTER ASSY	
30	146039121	1	ヒザアテツギテ	KNEE LIFTER BRACKET	
31	100463021	1	4カクボルト7.94	BOLT, SQUARE SM7.94	
32	S35820021	1	ボルト5.95X20	BOLT, SM5.95X20	
33	S38278001	1	ヒザアゲタテジク	KNEE LIFTER BAR	
34	S34756021	1	ヒザアテ	KNEE LIFTER PLATE	
35	114967021	1	ヒザアテストツパ	KNEE LIFTER PLATE STOPPER	
36	110087021	1	ボルト5.95	BOLT, SM5.95-28X8	
37	S31885001	1	ヒザアテカバー	KNEE LIFTER PLATE COVER	
			<-4□3用>	<For -4□3>	
38	SA2639001	1	ア-ムイトアンナイD	THREAD GUIDE, D: ARM	
39	114941001	1	ア-ムイトアンナイフェルト	FELT	
			<-□3□用欧州向け>	<For -□3□ For Europe>	
40+	SB6659101	1	グリスクミ	GREASE UNIT	
			<-□3□用欧州向以外>	<For -□3□ Except for Europe>	
40+	SA8771101	1	グリスクミ	GREASE UNIT	



Z2. 付属品関係 / Accessories

REF.NO	CODE	Q'TY	品名	NAME OF PARTS	RM
1	S07558509	1	イトタテダイクミ3DRTHF	COTTON STAND ASSY 3DRTHF	
2	S51283001	3	ウケザラ	SPOOL STAND BASE	
3	150182000	3	スプールマット	SPOOL MAT	
4	S51282101	3	スプールクツシヨン	SPOOL CUSHION	
5	S04109001	1	イトアンナイササエボウ	THREAD GUIDE SUPPORT BAR	
6	142997001	1	イトアンナイ3	THREAD GUIDE, 3	
7	S02747101	1	イトカケバネ	SPRING	
8	150179002	3	スプールジクB	SPOOL SHAFT B	
9	028050243	3	バネザガネ2-5	WASHER, SPRING 2-5	
10	021500203	3	2シュナツト5	NUT, 2 M5	
11	150188009	1	スプールホルダ-ササエA	SPOOL HOLDER SUPPORT, A	
12	SA6610001	1	スプールホルダ-3	SPOOL HOLDER 3	
13	SA6610001	1	スプールホルダ-3	SPOOL HOLDER 3	
14	150183000	3	イトカケハンガ-ダイ	THREAD HANGER BASE	
15	142990001	3	スレツドブツシユ	THREAD BUSH	
16	SA6615001	1	イトアンナイホルダ-	THREAD GUIDE HOLDER	
17	138843201	1	ササエボウツギテ	JOINT	
18	062061603	2	ナベコ6X16	SCREW PAN M6X16	
19	062061003	1	ナベコ6X10	SCREW PAN M6X10	
20	014060632	2	アナクボミ6X6	SET SCREW SOCKET (CP) M6X6	
21	021500203	1	2シュナツト5	NUT, 2 M5	
22	S37037001	1	ナベコヒラザ5X32	SCREW PAN (S/P WASHER) M5X32	
23	021500203	1	2シュナツト5	NUT, 2 M5	
24	031452203	1	マルモク45X22	WOOD SCREW ROUND M4.5X22	
25	062501003	1	ナベコ5X10	SCREW PAN M5X10	
26	SA6609001	2	スプールホルダ-ササエ	SPOOL HOLDER SUPPORTER	

Wa. 警告ラベル / Warning labels

警告ラベル / Warning labels	品名 / Name of parts	Size(mm)	Code
	<p>オイル警告ラベル和文 Oil warning label JP</p>	<p>68 X 30</p>	<p>SB1271-101</p>
	<p>オイル警告ラベル英文 Oil warning label EN</p>	<p>68 X 30</p>	<p>SB1270-001</p>

T-8421C (糸切りなし) / T-8421C (Without Thread trimmer)**■ かま / Rotary hooks**

かまは下記のオプションパーツを用意しています。用途に合わせてご使用ください。
(部品コードは、かまが箱に入った組コードです)

The following type of rotary hook are available. Select whichever one is suitable for your application.
(The following parts codes are assigned for the rotary hooks in the boxes.)

● 標準 / Normal

	-T□3,-T□F用 / For -T□3,-T□F
かま箱組 / Rotary hook assy	SB4618-001
調子バネ / Tension spring	151145-001
調子ネジ / Tension adjusting screw	151029-001

● オプション / Option**○ キャップ付 / Rotary hook with cap**

	-T□3,-T□F用 / For -T□3,-T□F
かま箱組 / Rotary hook assy	SB4632-001
キャップ組 / Bobbin case assy	S07740-001
調子バネ / Tension spring	154518-001
調子ネジ / Tension adjusting screw	154519-001

○ オープン給油 / Extra lubrication rotary hook

かまへの油量が多いので、レース部の摩耗を防ぎます。厚物や極厚物の縫製に適しています。

Sufficient oil supplied to the rotary hook to prevent wear of the rotary hook race.

This type is suitable for sewing heavy and extra heavy materials.

	-T03用 / For -T03
かま箱組 / Rotary hook assy	SA1671-111
調子バネ / Tension spring	151145-001
調子ネジ / Tension adjusting screw	151029-001

○ 剣先強化 / Rotary hook with reinforced hook point

かまの剣先を強化し、剣先の摩耗を防ぎます。ループのできにくい素材（伸縮性のあるものなど）の縫製で、かまの剣先を針に接触させて使うような場合に適しています。

The rotary hook point is reinforced to improve its durability. This type is suitable for sewing materials that are hard to make loops on the surface (like stretchy materials), and that requires making contact with the hook point and the needles.

	-T□3,-T□F用 / For -T□3,-T□F
かま箱組 / Rotary hook assy	SA1673-011
調子バネ / Tension spring	151145-001
調子ネジ / Tension adjusting screw	151029-001

T-8422C (糸切り) / T-8422C (With Thread trimmer)**■ かま / Rotary hooks**

かまは下記のオプションパーツを用意しています。用途に合わせてご使用ください。
(部品コードは、かまが箱に入った組コードです)

The following type of rotary hook are available. Select whichever one is suitable for your application.
(The following parts codes are assigned for the rotary hooks in the boxes.)

● 標準 / Normal

	-4□3用 / For -4□3	-4□5用 / For -4□5
かま箱組 / Rotary hook assy	SA9781-001	SA9781-001
調子バネ / Tension spring	151145-001	151145-001
調子ネジ / Tension adjusting screw	151029-001	151029-001

● オプション / Option**○ キャップ付 / Rotary hook with cap**

	-4□3用 / For -4□3
かま箱組 / Rotary hook assy	SB4634-001
キャップ組 / Bobbin case assy	S07740-001
調子バネ / Tension spring	154518-001
調子ネジ / Tension adjusting screw	154519-001

○ 剣先強化 / Rotary hook with reinforced hook point

かまの剣先を強化し、剣先の磨耗を防ぎます。ループのできにくい素材（伸縮性のあるものなど）の縫製で、かまの剣先を針に接触させて使うような場合に適しています。

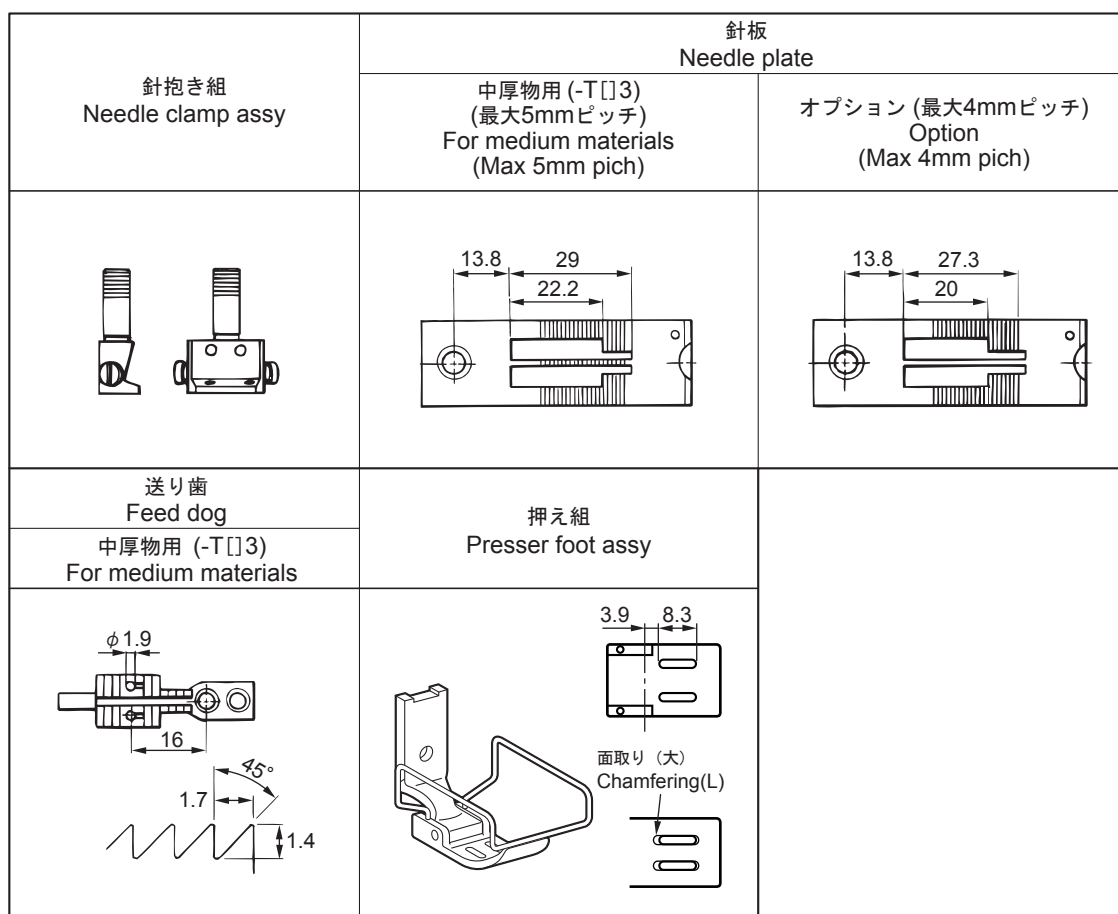
The rotary hook point is reinforced to improve its durability. This type is suitable for sewing materials that are hard to make loops on the surface (like stretchy materials), and that requires making contact with the hook point and the needles.

	-4□3用 / For -4□3
かま箱組 / Rotary hook assy	SA1679-011
調子バネ / Tension spring	151145-001
調子ネジ / Tension adjusting screw	151029-001

T-8421C (糸切りなし) / T-8421C (Without Thread trimmer)

標準品 / For normal

針幅 Needle gauge	針抱き組 Needle clamp assy	針板 Needle plate		送り歯 Feed dog	押え組 Presser foot assy
		中厚物用 (-T□3) (最大5mmピッチ) For medium materials (Max 5mm pich)	オプション (最大4mmピッチ) Option (Max 4mm pich)		
3.2mm (1/8)	158794-101	117369-001		114951-001	S36544-001
4.0mm (5/32)	158796-101	150850-001		116509-001	116502-001
4.8mm (3/16)	158791-101	117133-001	112603-001	112659-001	SA4053-101
6.4mm (1/4)	158792-101	117367-001	112604-001	112660-001	SA4049-101
7.9mm (5/16)	158793-101	144882-001	112605-001	112661-001	112645-001
9.5mm (3/8)	158798-101	144881-101		116510-101	116498-001
11.1mm (7/16)	158809-101		151596-001	151598-001	151597-101
12.7mm (1/2)	158797-101	S09365-001	116505-001	116511-001	116499-101
15.9mm (5/8)	158795-101	159577-001		116512-001	116500-101
25.4mm (1)	158805-101		147176-001	147178-001	147177-101
31.8mm (1 ¹ / ₄)	158799-101		116504-001	116508-001	116501-101
34.9mm (1 ³ / ₈)	S10746-101	S14148-001		S14149-001	S10751-101
38.1mm (1 ¹ / ₂)	158800-101		118945-001	118947-001	118946-101

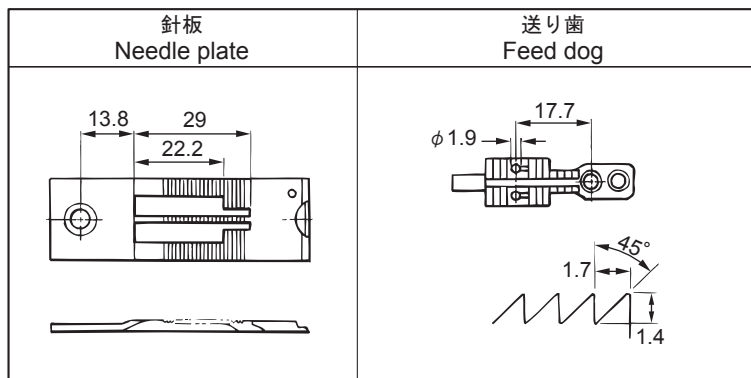


T-8421C (糸切りなし) / T-8421C (Without Thread trimmer)

ファンデーション用 / For foundation

- * 針板と送り歯が標準品と異なります。針板取付用の皿ねじは117160-001(H-5)をご使用ください。
- * The needle plate and the feed dog is different from normal parts.
Use part no. 117160-001(H-5) as the needle plate installation screw.

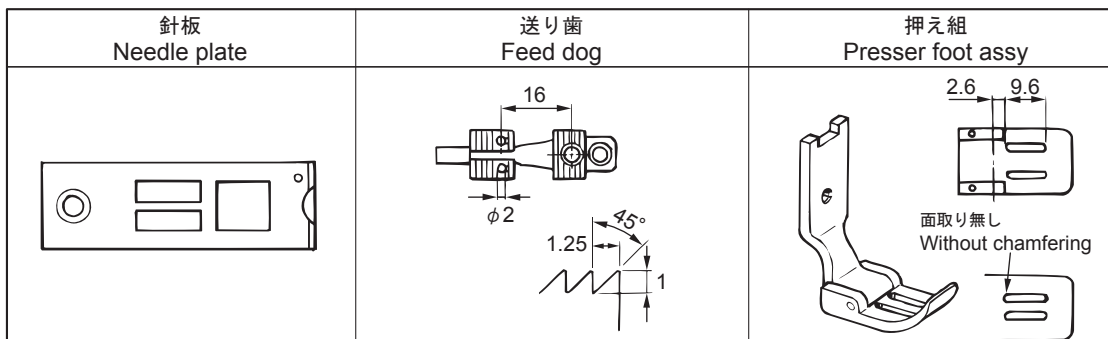
針幅 Needle gauge	針抱き組 Needle clamp assy	針板 Needle plate	送り歯 Feed dog	押え組 Presser foot assy
4.8mm (3/16)	標準品 Normal	117158-001	117134-001	標準品 Normal
7.9mm (5/16)		S31907-001	S31908-001	



空縫い用 / For sewing without material

- * 針板と送り歯と押え組が標準品と異なります。最大送りピッチは4mm以下でご使用ください。
- * Needle plate, the feed dog and presser foot assembly is different from normal parts.
Use gauge components of for sewing without material which have a maximum feed pitch of 4mm or less.

針幅 Needle gauge	針抱き組 Needle clamp assy	針板 Needle plate	送り歯 Feed dog	押え組 Presser foot assy
4.8mm (3/16)	標準品 Normal	S36010-101	S36011-101	S36012-001
6.4mm (1/4)		S36025-001	S36024-001	S36022-001

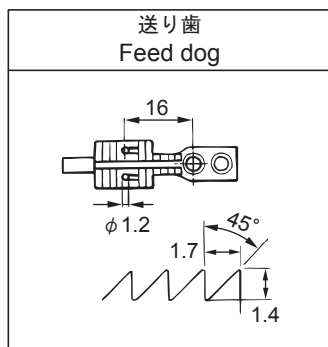


T-8421C (糸切りなし) / T-8421C (Without Thread trimmer)

薄物用 / For light materials

- * 送り歯が標準品と異なります。
- * The feed dog is different from normal parts.

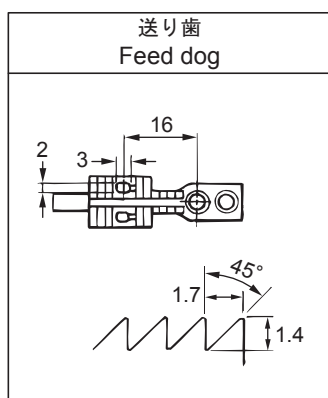
針幅 Needle gauge	針抱き組 Needle clamp assy	針板 Needle plate	送り歯 Feed dog	押え組 Presser foot assy
3.2mm (1/8)	標準品 Normal	標準品 Normal	S07880-001	標準品 Normal
4.8mm (3/16)			S07878-001	
6.4mm (1/4)			S07879-001	



厚物用 / For heavy materials

- * 送り歯が標準品と異なります。
- * The feed dog is different from normal parts.

針幅 Needle gauge	針抱き組 Needle clamp assy	針板 Needle plate	送り歯 Feed dog	押え組 Presser foot assy
4.8mm (3/16)	標準品 Normal	標準品 Normal	S21149-001	標準品 Normal
6.4mm (1/4)			S21150-001	



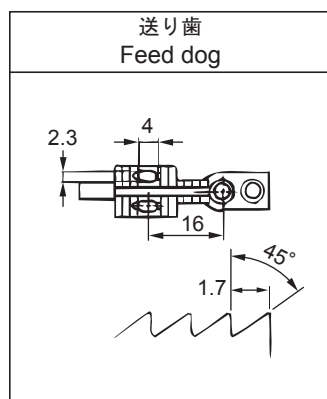
Ga1. ゲージ部品一覧表 / Gauge parts list

T-8421C (糸切りなし) / T-8421C (Without Thread trimmer)

極厚物用 / For extra heavy materials

- * 送り歯が標準品と異なります。
- * The feed dog is different from normal parts.

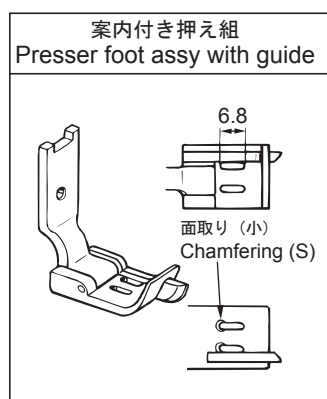
針幅 Needle gauge	針抱き組 Needle clamp assy	針板 Needle plate	送り歯 Feed dog	押え組 Presser foot assy
3.2mm (1/8)	標準品 Normal	標準品 Normal	158430-001	標準品 Normal
4.8mm (3/16)			S13588-001	
6.4mm (1/4)			153882-001	
9.5mm (3/8)			153887-001	
12.7mm (1/2)			153892-001	
15.9mm (5/8)			153897-001	



オプション部品 / Option parts

- * 押え組が標準品と異なります。案内付押えは、最大送りピッチ4mm以下でご使用ください。
- * The presser foot assembly is different from normal parts.
The presser foot assembly with guide should be used with a maximum feed pitch of 4mm or less.

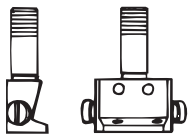
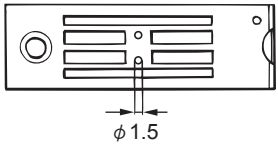
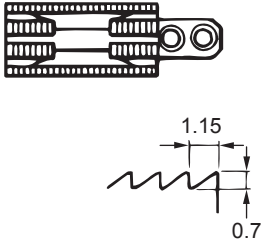
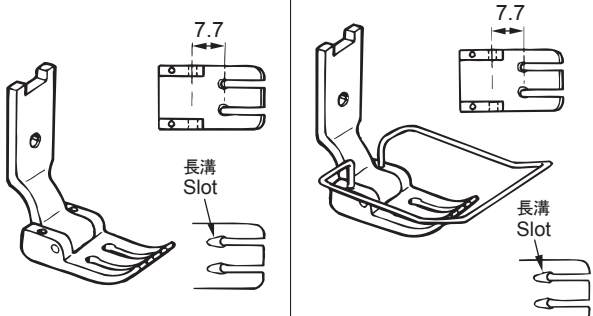
品名 Name of parts	針幅 Needle gauge	針抱き組 Needle clamp assy	針板 Needle plate	送り歯 Feed dog	押え組 Presser foot assy
案内付き押え組 Presser foot assy with guide	3.2mm (1/8)	標準品 Normal	標準品 Normal	標準品 Normal	149311-001
	4.8mm (3/16)				117281-001
	6.4mm (1/4)				149312-001



T-8421C (糸切りなし) / T-8421C (Without Thread trimmer)

下送り用 / For drop feed

針幅 Needle gauge	針抱き組 Needle clamp assy	針板 Needle plate	送り歯 Feed dog	押え組 Presser foot assy
		薄物用 For light materials	薄物用 For light materials	薄物用 For light materials
3.2mm (1/8)	158794-101	S07686-001	S07696-001	S38544-001
4.8mm (3/16)	158791-101	S07688-001	S07698-001	S38542-001
6.4mm (1/4)	158792-101	S07689-001	S07699-001	S38543-001
12.7mm (1/2)	158797-101	S07693-001	S07703-001	S07684-101

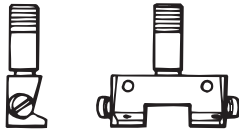
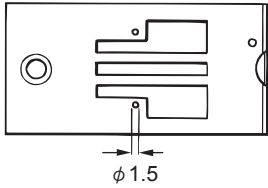
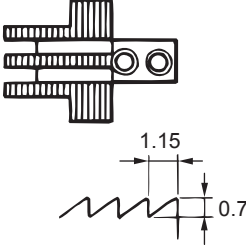
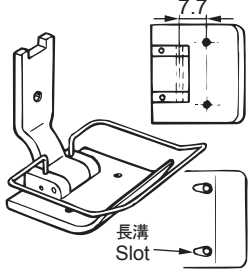
針抱き組 Needle clamp assy	針板 Needle plate 薄物用 For light materials
	
送り歯 Feed dog 薄物用 For light materials	押え組 Presser foot assy 薄物用 For light materials
	

Ga1. ゲージ部品一覧表 / Gauge parts list

T-8421C (糸切りなし) / T-8421C (Without Thread trimmer)

前立て用 / **For shirt fronts**

針幅 Needle gauge	針抱き組 Needle clamp assy	針板 Needle plate 薄物用 For light materials	送り歯 Feed dog 薄物用 For light materials	押え組 Presser foot assy 薄物用 For light materials
20mm	S00937-001	S13479-001	S14360-001	S14358-101
22mm	158807-101	S07997-001	S14363-001	S14361-101

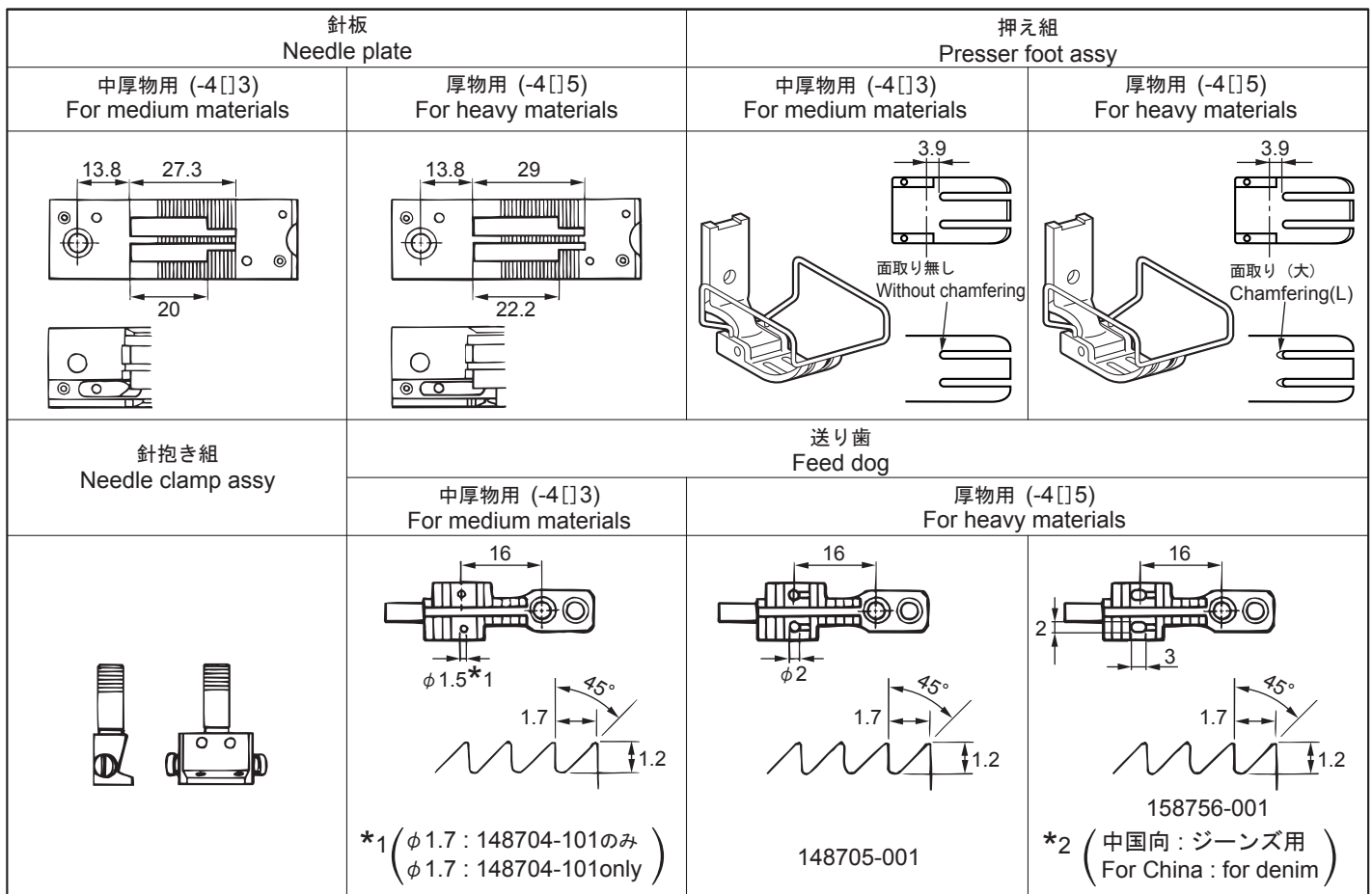
針抱き組 Needle clamp assy	針板 Needle plate	送り歯 Feed dog	押え組 Presser foot assy
	薄物用 For light materials	薄物用 For light materials	薄物用 For light materials
			

T-8422C (系切り) / T-8422C (With Thread trimmer)

標準品 / For normal

* 系切り用固定刃(S07527-001)と取付ねじ(148539-101)は、針板に付いていません。必要に応じて別途ご注文ください。
 * The thread trimming fixed knife (part No. S07527-001) and the installation screw (part No. 148539-101) are not provided with the needle plate, so they must be ordered separately if required.

針幅 Needle gauge	針抱き組 Needle clamp assy	針板 Needle plate		送り歯 Feed dog		押え組 Presser foot assy	
		中厚, 厚物用 (-4□3, -4□5) (最大5mmピッチ) For medium & heavy materials (Max 5mm pich)	オプション (最大4mmピッチ) Option (Max 4mm pich)	中厚物用 (-4□3) For medium materials	厚物用 (-4□5) For heavy materials	中厚物用 (-4□3) For medium materials	厚物用 (-4□5) For heavy materials
2.4mm (3/32)	158804-101	159398-001			148697-001		148679-001
3.2mm (1/8)	158794-101	155722-001	159400-001	148698-001	148699-001	S36550-001	
4.0mm (5/32)	158796-101	155724-001		148700-001	148701-001	148689-001	
4.8mm (3/16)	158791-101	155851-001	158784-001	148702-001	148703-001	S36554-001	S36556-001
6.4mm (1/4)	158792-101	155853-001	158783-001	148704-101*1	148705-001 158756-001*2	SA4051-101	SA4050-101
7.9mm (5/16)	158793-101	155855-001	159402-001	149692-001	149691-001	149689-001	149687-001
9.5mm (3/8)	158798-101	155857-001	149946-001	149939-001	149938-001	149942-001	149940-001
11.1mm (7/16)	158809-101	S01644-001		S01646-001		S01641-101	
12.7mm (1/2)	158797-101	149677-001	159404-001	149676-001	149675-001	149673-101	149671-101
15.9mm (5/8)	158795-101	149954-001	149956-001	149949-001	149948-001	149952-101	149950-101
19.1mm (3/4)	158806-101	150526-001			150523-001		150524-101
22.2mm (7/8)	158807-101	150534-001			150531-001		150532-101
25.4mm (1)	158805-101	149966-001		S32054-001	149960-001		149962-101
38.1mm (1 1/2)	158800-101	S07391-001			S07390-001		S07388-101

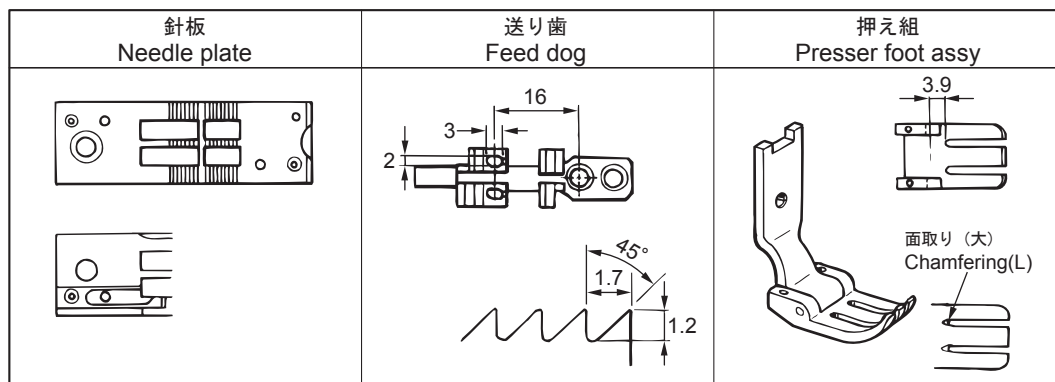


T-8422C (糸切り) / T-8422C (With Thread trimmer)

空縫い用 / For sewing without material

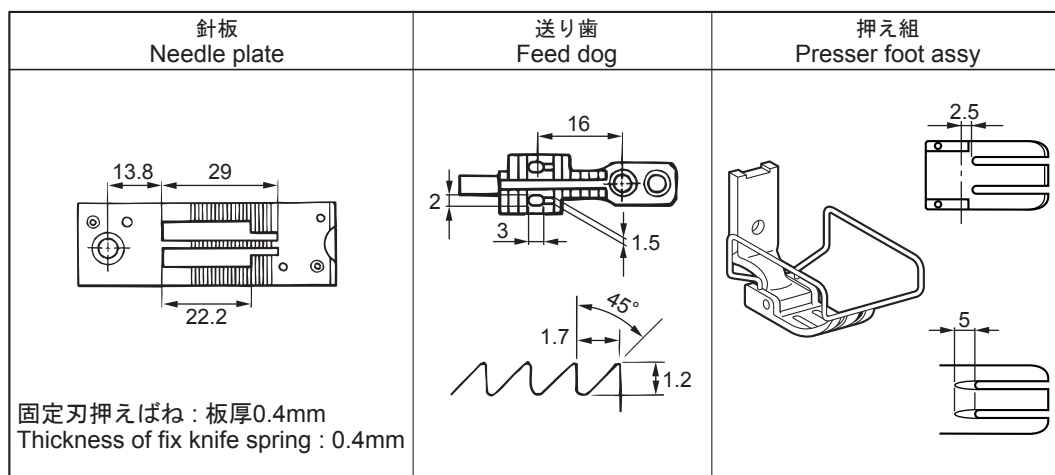
- * 針板と送り歯と押え組が標準品と異なります。最大送りピッチは4mm以下でご使用ください。
- * Needle plate, the feed dog and presser foot assembly is different from normal parts.
Use gauge components of for sewing without material which have a maximum feed pitch of 4mm or less.

針幅 Needle gauge	針抱き組 Needle clamp assy	針板 Needle plate	送り歯 Feed dog	押え組 Presser foot assy
6.4mm (1/4)	標準品/Normal	S10507-001	S10509-101	S10510-001



極太糸用(-407) / For extra-thick thread(-407)

針幅 Needle gauge	針抱き組 Needle clamp assy	針板 Needle plate	送り歯 Feed dog	押え組 Presser foot assy
6.4mm (1/4)	標準品/Normal	SB0362-101	SB0361-001	SB0359-001

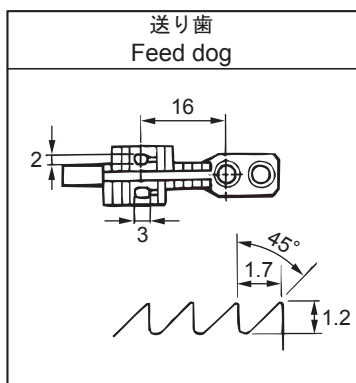


T-8422C (糸切り) / T-8422C (With Thread trimmer)

厚物用 / For heavy materials

- * 送り歯が標準品と異なります。
- * The feed dog is different from normal parts.

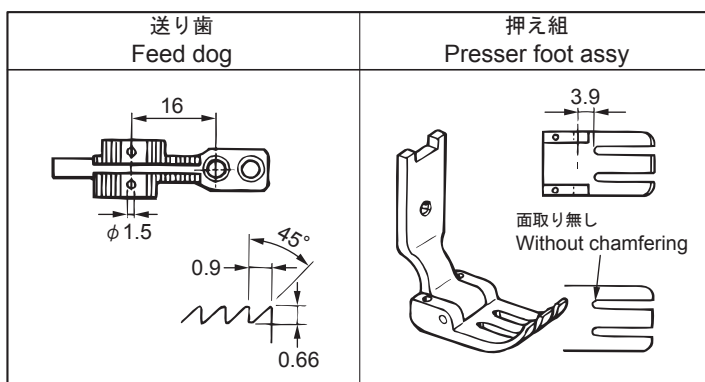
針幅 Needle gauge	針抱き組 Needle clamp assy	針板 Needle plate	送り歯 Feed dog	押え組 Presser foot assy
4.8mm (3/16)	標準品 Normal	標準品 Normal	S07905-001	標準品 Normal
6.4mm (1/4)			158756-001	



極薄物用 / For extra light materials

- * 送り歯と押えが標準品と異なります。
- * 押え組の形状は標準品と同じですが、特殊な表面処理が施してあります。
- * The feed dog and presser foot assembly is different from normal parts.
- * The shape of the presser foot assembly is the same as for the standard part, but it has a special surface processing.

針幅 Needle gauge	針抱き組 Needle clamp assy	針板 Needle plate	送り歯 Feed dog	押え組 Presser foot assy
4.8mm (3/16)	標準品 Normal	標準品 Normal	S36855-001	S36856-001
6.4mm (1/4)			S36858-001	S36859-001



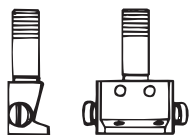
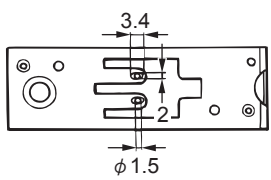
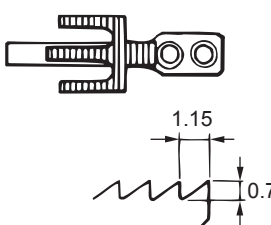
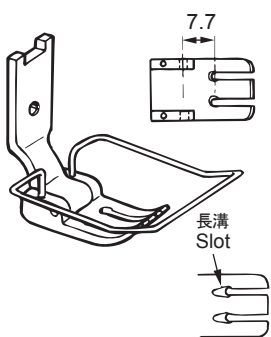
Ga2. ゲージ部品一覧表 / Gauge parts list

T-8422C (糸切り) / T-8422C (With Thread trimmer)

下送り用 / For drop feed

- * 糸切り用固定刃(S07527-001)と取付ねじ(148539-101)は、針板には付けてありませんので、必要に応じて別途ご注文ください。
- * The thread trimming fixed knife (part No. S07527-001) and the installation screw (part No. 148539-101) are not provided with the needle plate, so they must be ordered separately if required.

針幅 Needle gauge	針抱き組 Needle clamp assy	針板 Needle plate	送り歯 Feed dog	押え組 Presser foot assy
		薄物用 For light materials	薄物用 For light materials	薄物用 For light materials
3.2mm (1/8)	158794-101	S07401-001	S07409-001	S38544-001
4.8mm (3/16)	158791-101	S07403-001	S07410-001	S38542-001
6.4mm (1/4)	158792-101	S07405-001	S07411-001	S38543-001
7.9mm (5/16)	158793-101	S07676-001	S07680-001	S07682-001
9.5mm (3/8)	158798-101	S13621-001	S13623-001	S13624-001
12.7mm (1/2)	158797-101	S07678-001	S07681-001	S07684-101
22.2mm (7/8)	158807-101	S07891-001	S07893-001	S07894-101
25.4mm (1)	158805-101	S15088-001	S15090-001	S15091-101
31.8mm (1 1/4)	158799-101	S20914-001	S20916-001	S20917-101

針抱き組 Needle clamp assy	針板 Needle plate	送り歯 Feed dog	押え組 Presser foot assy
	薄物用 For light materials	薄物用 For light materials	薄物用 For light materials
			

索引 / Index

CODE	REF.NO	Page	CODE	REF.NO	Page	CODE	REF.NO	Page	CODE	REF.NO	Page
004350616	M - 19	32	028050243	Z2 - 9	56	062500816	B - 39	4	114941001	M - 49	32
	M - 37	32	028050246	P - 27	36		C - 16	6		Z1 - 39	54
012060636	C - 38	6	028050247	S1 - 20	44		C - 30	6	114951001	Ga1	61
	E - 33	10	031452203	Z2 - 24	56		D - 2	8	114967021	Z1 - 35	54
	F - 14	12	048030342	D - 16	8		E - 40	10	115947101	J1 - 15	18
	G - 7	14	048040342	N - 2	34		L - 9	28		J2 - 54	22
	G - 26	14		N - 15	34		M - 40	32	116010001	A - 18	2
	M - 42	32	048060142	F - 8	12		P - 66	38	116323001	H - 2	16
	P - 31	36	048060342	E - 18	10		Q - 3	40	116498001	Ga1	61
012061036	B - 32	4	048070342	P - 37	36		R - 22	42	116499101	Ga1	61
012061832	D - 18	8	048080342	E - 36	10		S1 - 17	44	116500101	Ga1	61
012400636	N - 9	34	060300606	T - 8	50		S1 - 35	44	116501101	Ga1	61
012500536	B - 8	4	060400516	R - 12	42	062501003	Z2 - 25	56	116502001	Ga1	61
	B - 11	4	060400816	P - 61	38	062501016	E - 3	10	116504001	Ga1	61
	D - 26	8	060501016	S1 - 32	44		P - 8	36	116505001	Ga1	61
	M - 31	32	062020806	S1 - 5	44		P - 18	36	116508001	Ga1	61
	N - 14	34	062060812	S1 - 14	44		R - 13	42	116509001	Ga1	61
	N - 34	34	062060816	E - 7	10		R - 27	42	116510101	Ga1	61
	P - 5	36		E - 46	10	062501216	A - 7	2	116511001	Ga1	61
	R - 20	42		L - 39	28		D - 29	8	116512001	Ga1	61
012501031	J1 - 36	18		P - 12	36		E - 42	10	116662003	P - 19	36
	J2 - 26	20		Q - 5	40		E - 47	10	117006001	B - 2	4
012501032	S1 - 25	44	062061003	Z2 - 19	56	062661212	R - 25	42	117133001	Ga1	61
014060632	Z2 - 20	56	062061012	P - 10	36	081004070	L - 27	28	117134001	Ga1	62
016061031	E - 30	10	062061016	F - 6	12	081038070	L - 21	28	117158001	Ga1	62
	F - 12	12		J1 - 21	18	0A4300806	S1 - 30	44	117160001	H - 5+	16
017500812	P - 52	36		J2 - 60	22	0A4301206	S1 - 23	44	117281001	Ga1	64
018062032	C - 33	6		L - 58	30	0A4400806	L - 36	28	117367001	Ga1	61
	C - 43	6	062061603	Z2 - 18	56	0A4401006	S1 - 26	44	117369001	Ga1	61
	E - 15	10	062061616	C - 31	6		S1 - 28	44	118735002	C - 34	6
	F - 16	12		P - 38	36	0A5400806	Z1 - 21	54	118945001	Ga1	61
018062532	C - 40	6	062300416	G - 23	14	0A5501006	L - 24	28	118946101	Ga1	61
018401036	C - 23	6	062300612	J1 - 39	18	100032004	H - 5+	16	118947001	Ga1	61
018401236	N - 18	34		J2 - 29	20	100328001	E - 26	10	118954000	E - 10	10
018501232	J2 - 48	20	062300616	M - 39	32	100401022	N - 31	34	129458202	E - 23	10
018501632	S1 - 19	44		R - 6	42	100463021	Z1 - 31	54	138843201	Z2 - 17	56
021060306	D - 19	8	062350516	M - 22	32	100477009	Z1 - 3	54	140063001	A - 1	2
	D - 37	8	062350816	C - 26	6	104450101	L - 20	28	140327001	L - 63	30
	P - 47	36	062351216	P - 21	36		L - 35	28	140647101	S1 - 6	44
	Z1 - 15	54	062400616	G - 18	14		L - 51	28	140890009	L - 56	28
021300106	M - 11	32		G - 33	14	104821001	E - 39	10	141544001	J2 - 44	20
021350106	G - 15	14		J1 - 45	18	105234003	P - 34	36	142274101	L - 31	28
	P - 22	36		J1 - 46	18	108549001	E - 24	10	142746122	E - 22	10
021400106	S1 - 11	44		J1 - 49	18		N - 4	34	142990001	Z2 - 15	56
021500106	D - 30	8		J2 - 35	20	108801001	L - 49	28	142997001	Z2 - 6	56
	E - 48	10		J2 - 36	20	108802001	G - 5	14	143611201	E - 8	10
	P - 28	36		J2 - 39	20	109405001	L - 48	28	143612100	E - 9	10
021500203	Z2 - 10	56		L - 54	28	109714000	Z1 - 27	54	143613051	E - 16	10
	Z2 - 21	56		S1 - 7	44	110087021	Z1 - 36	54	143616001	E - 17	10
	Z2 - 23	56	062400812	J2 - 42	20	110161004	Q - 1	40	143882021	Z1 - 23	54
021500316	J1 - 33	18	062401216	S1 - 8	44	112603001	Ga1	61	143910009	Z1 - 24	54
	J2 - 23	20	062401616	L - 44	28	112604001	Ga1	61	144226001	Z1 - 1	54
025030132	G - 22	14	062500616	A - 11	2	112605001	Ga1	61	144504001	M - 27	32
025060132	G - 13	14		C - 6	6	112645001	Ga1	61	144881101	Ga1	61
025060136	J1 - 22	18		L - 47	28	112659001	Ga1	61	144882001	Ga1	61
	J2 - 61	22		N - 28	34	112660001	Ga1	61	145446001	M - 23	32
	N - 16	34		T - 9	50	112661001	Ga1	61	145446002	N - 30	34
	S1 - 15	44		T - 11	50	112728001	C - 27	6	145573000	Z1 - 7	54
025060236	L - 59	30		T - 13	50	112753001	L - 57	28	146039121	Z1 - 30	54
025100132	E - 37	10	062500812	F - 5	12	113014000	B - 3	4	146293001	Z1 - 17	54
026030233	R - 7	42	062500816	A - 5	2	113050001	H - 7	16	147176001	Ga1	61
026040236	S1 - 9	44		A - 23	2	113431002	P - 26	36	147177101	Ga1	61
028040246	P - 62	38		B - 34	4	114486002	Z1 - 28	54	147178001	Ga1	61

CODE	REF.NO	Page	CODE	REF.NO	Page	CODE	REF.NO	Page	CODE	REF.NO	Page
148394000	C - 28	6	151597101	Ga1	61	158805101	Ga2	67	S07409001	Ga2	70
148536001	P - 56	36	151598001	Ga1	61		Ga2	70	S07410001	Ga2	70
148539101	P - 58	36	153132000	F - 18	12	158806101	Ga2	67	S07411001	Ga2	70
148546001	P - 14	36	153138001	F - 9	12	158807101	Ga1	66	S07419001	J1 - 27	18
148559100	P - 35	36	153230101	Z1 - 18	54		Ga2	67		J2 - 18	20
148602001	J2 - 63	22	153882001	Ga1	64		Ga2	70	S07420000	J1 - 26	18
148679001	Ga2	67	153887001	Ga1	64	158809101	Ga1	61		J2 - 17	20
148689001	Ga2	67	153892001	Ga1	64		Ga2	67	S07424001	R - 29	42
148697001	Ga2	67	153897001	Ga1	64	159398001	Ga2	67	S07465000	C - 8	6
148698001	Ga2	67	154514001	S1 - 10	44	159400001	Ga2	67	S07494001	H - 9	16
148699001	Ga2	67	154518001	Sp	59	159402001	Ga2	67	S07509001	P - 36	36
148700001	Ga2	67		Sp	60	159404001	Ga2	67	S07525100	J2 - 43	20
148701001	Ga2	67	154519001	Sp	59	159577001	Ga1	61	S07526301	P - 55	36
148702001	Ga2	67		Sp	60	159805001	M - 24	32	S07527001	P - 57	36
148703001	Ga2	67	154560101	M - 28	32	228475000	L - 14	28	S07529001	D - 15	8
148704101	Ga2	67	154730001	F - 2	12	BMP206A-1000000-0G10			S07550001	R - 18	42
148705001	Ga2	67	154731000	F - 3	12		S2 - 1+	46	S07552101	R - 24	42
148743001	L - 64	30	154965001	J1 - 38	18	BMP206A-1000000-0G50			S07558509	Z2 - 1	56
149095001	F - 17	12		J2 - 28	20		S2 - 2+	46	S07676001	Ga2	70
149311001	Ga1	64	155510001	M - 29	32	BMP206A-1000000-CG10			S07678001	Ga2	70
149312001	Ga1	64	155722001	Ga2	67		S2 - 1+	46	S07680001	Ga2	70
149578000	Z1 - 10	54	155724001	Ga2	67	BMP206A-1000000-CG50			S07681001	Ga2	70
149671101	Ga2	67	155851001	Ga2	67		S2 - 2+	46	S07682001	Ga2	70
149673101	Ga2	67	155853001	Ga2	67	BMP206A-1000000-EG50			S07684101	Ga1	65
149675001	Ga2	67	155855001	Ga2	67		S2 - 2+	46		Ga2	70
149676001	Ga2	67	155857001	Ga2	67	BMP206A-1000000-JG10			S07686001	Ga1	65
149677001	Ga2	67	158430001	Ga1	64		S2 - 1+	46	S07688001	Ga1	65
149687001	Ga2	67	158756001	Ga2	67	BMP206A-1000000-JG50			S07689001	Ga1	65
149689001	Ga2	67		Ga2	69		S2 - 2+	46	S07693001	Ga1	65
149691001	Ga2	67	158783001	Ga2	67	BMP3010-0000000-2ST1			S07696001	Ga1	65
149692001	Ga2	67	158784001	Ga2	67		U - 3+	52	S07698001	Ga1	65
149938001	Ga2	67	158791101	Ga1	61	BMP3010-0000000-3ST4			S07699001	Ga1	65
149939001	Ga2	67		Ga1	65		U - 4+	52	S07703001	Ga1	65
149940001	Ga2	67		Ga2	67	BMP3010-0000000-4ST4			S07740001	Sp	59
149942001	Ga2	67		Ga2	70		U - 4+	52		Sp	60
149946001	Ga2	67	158792101	Ga1	61	BMP3010-0000001-3S00			S07878001	Ga1	63
149948001	Ga2	67		Ga1	65		U - 2+	52	S07879001	Ga1	63
149949001	Ga2	67		Ga2	67	BMP3010-0000001-3ST4			S07880001	Ga1	63
149950101	Ga2	67		Ga2	70		U - 4+	52	S07891001	Ga2	70
149952101	Ga2	67	158793101	Ga1	61	J04210201	S3 - 9	48	S07893001	Ga2	70
149954001	Ga2	67		Ga2	67	S00937001	Ga1	66	S07894101	Ga2	70
149956001	Ga2	67		Ga2	70	S01641101	Ga2	67	S07905001	Ga2	69
149960001	Ga2	67	158794101	Ga1	61	S01644001	Ga2	67	S07997001	Ga1	66
149962101	Ga2	67		Ga1	65	S01646001	Ga2	67	S09260001	J1 - 25+	18
149966001	Ga2	67		Ga2	67	S01928151	J1 - 23	18		J2 - 16+	20
150179002	Z2 - 8	56		Ga2	70		J2 - 62	22	S09261001	J1 - 25+	18
150182000	Z2 - 3	56	158795101	Ga1	61		Z1 - 2	54		J2 - 16+	20
150183000	Z2 - 14	56		Ga2	67	S02747101	Z2 - 7	56	S09365001	Ga1	61
150188009	Z2 - 11	56	158796101	Ga1	61	S04109001	Z2 - 5	56	S10507001	Ga2	68
150523001	Ga2	67		Ga2	67	S07346101	D - 6+	8	S10509101	Ga2	68
150524101	Ga2	67	158797101	Ga1	61	S07349001	D - 24	8	S10510001	Ga2	68
150526001	Ga2	67		Ga1	65	S07350001	D - 38	8	S10746101	Ga1	61
150531001	Ga2	67		Ga2	67	S07351001	D - 14	8	S10751101	Ga1	61
150532101	Ga2	67		Ga2	70	S07353001	D - 13	8	S11244001	H - 4	16
150534001	Ga2	67	158798101	Ga1	61	S07355051	D - 27+	8	S12441001	N - 33	34
150850001	Ga1	61		Ga2	67	S07374102	E - 49	10	S13160001	B - 6	4
151027001	J3 - 5	24		Ga2	70	S07376001	E - 44	10	S13479001	Ga1	66
151029001	Sp	59	158799101	Ga1	61	S07388101	Ga2	67	S13588001	Ga1	64
	Sp	60		Ga2	70	S07390001	Ga2	67	S13621001	Ga2	70
151030001	J3 - 4	24	158800101	Ga1	61	S07391001	Ga2	67	S13623001	Ga2	70
151145001	Sp	59		Ga2	67	S07401001	Ga2	70	S13624001	Ga2	70
	Sp	60	158804101	Ga2	67	S07403001	Ga2	70	S14148001	Ga1	61
151596001	Ga1	61	158805101	Ga1	61	S07405001	Ga2	70	S14149001	Ga1	61

索引 / Index

CODE	REF.NO	Page	CODE	REF.NO	Page	CODE	REF.NO	Page	CODE	REF.NO	Page
S14358101	Ga1	66	S38212001	J1 - 37	18	SA2469101	B - 33	4	SA2568001	J2 - 59	22
S14360001	Ga1	66		J2 - 27	20	SA2475101	C - 24	6	SA2571101	K - 5	26
S14361101	Ga1	66	S38266000	L - 11	28	SA2481001	C - 18	6	SA2572101	J1 - 40	18
S14363001	Ga1	66	S38274001	M - 32	32	SA2485001	C - 10	6		J2 - 30	20
S15088001	Ga2	70	S38278001	Z1 - 33	54		C - 19	6	SA2574001	J1 - 41	18
S15090001	Ga2	70	S38300001	Z1 - 29	54	SA2486101	C - 29	6		J1 - 44	18
S15091101	Ga2	70	S38422002	E - 19	10	SA2489001	C - 32	6		J2 - 31	20
S15889001	Z1 - 16	54	S38427002	E - 20	10	SA2490101	C - 35	6		J2 - 34	20
S16196001	D - 6+	8	S38542001	Ga1	65	SA2493001	C - 41	6	SA2575001	J1 - 42	18
S20681000	M - 25	32		Ga2	70	SA2494001	C - 42	6		J2 - 32	20
S20682111	M - 26	32	S38543001	Ga1	65	SA2495001	D - 1	8		K - 7	26
S20914001	Ga2	70		Ga2	70	SA2498001	D - 8	8	SA2579001	J1 - 9	18
S20916001	Ga2	70	S38544001	Ga1	65	SA2499001	D - 10	8		J2 - 10	20
S20917101	Ga2	70		Ga2	70	SA2500001	D - 20	8	SA2580101	K - 6+	26
S21149001	Ga1	63	S38687000	P - 64	38	SA2501001	D - 21	8	SA2582001	Z1 - 11	54
S21150001	Ga1	63	S38713100	B - 27	4	SA2502001	D - 22	8	SA2584001	K - 8	26
S23418002	N - 20	34	S38744101	S1 - 3	44	SA2504001	D - 25	8	SA2585001	E - 12	10
	Z1 - 19	54	S39051001	D - 12	8		R - 19	42		K - 10	26
S23460001	C - 36	6	S39830101	E - 28	10	SA2506001	D - 31	8		K - 14	26
S23651001	B - 20	4	S50098101	E - 25	10	SA2507001	D - 32	8	SA2587101	K - 12	26
	B - 25	4	S51282101	Z2 - 4	56	SA2509001	E - 1+	10	SA2590001	Z1 - 12	54
	G - 9	14	S51283001	Z2 - 2	56	SA2511001	E - 2	10	SA2604001	L - 45	28
	J2 - 47	20	SA1120001	B - 19	4	SA2512001	E - 4	10	SA2605001	L - 46	28
	K - 11	26	SA1179001	D - 23	8	SA2515001	E - 5	10	SA2606101	L - 50	28
S25235001	B - 21	4		D - 33	8	SA2516001	E - 6	10	SA2607501	M - 1+	32
S25236001	B - 22	4		D - 35	8	SA2518001	E - 11	10	SA2613101	M - 4	32
	E - 13	10	SA1360101	N - 27	34	SA2521001	E - 14	10	SA2614201	M - 5	32
	P - 41	36	SA1385001	S1 - 2	44	SA2523001	E - 27	10	SA2615001	M - 6	32
S25260001	B - 18	4	SA1388101	T - 12	50	SA2525001	E - 29	10	SA2619001	M - 7	32
	C - 11	6	SA1390001	T - 6	50	SA2526001	E - 31	10	SA2620001	M - 9	32
	C - 20	6	SA1671111	Sp	59	SA2529101	E - 35	10	SA2621001	M - 10	32
S25289001	D - 9	8	SA1673011	Sp	59	SA2530001	E - 38	10	SA2623201	M - 8	32
S25344001	Z1 - 13	54	SA1679011	Sp	60	SA2531001	E - 50	10	SA2624001	M - 13	32
S25456021	R - 14	42	SA1962001	Z1 - 25	54	SA2532001	E - 41	10	SA2625001	M - 14	32
S31006002	D - 11	8	SA1963001	Z1 - 26	54	SA2533001	E - 45	10	SA2626001	M - 12	32
S31032002	N - 32	34	SA1969001	Z1 - 22	54	SA2535101	F - 4	12		M - 15	32
S31885001	Z1 - 37	54	SA1981301	N - 11	34	SA2536001	F - 10	12	SA2627001	M - 16	32
S31907001	Ga1	62	SA1982101	N - 12	34	SA2539001	F - 15	12	SA2628001	M - 17	32
S31908001	Ga1	62	SA1983201	N - 13	34	SA2540001	F - 11	12	SA2629001	M - 18	32
S32054001	Ga2	67	SA1984001	N - 17	34	SA2541001	E - 52	10	SA2630001	M - 21	32
S32907050	T - 7	50	SA1985001	N - 19	34	SA2543001	G - 4	14	SA2632001	M - 30	32
S34438001	A - 17	2	SA1990101	N - 23	34	SA2544001	G - 6	14	SA2633001	M - 33	32
S34756021	Z1 - 34	54	SA1992101	N - 26	34	SA2546001	G - 8	14	SA2634001	M - 36	32
S35820021	Z1 - 32	54	SA1994102	N - 29	34	SA2551001	G - 25	14	SA2635001	M - 38	32
S36010101	Ga1	62	SA1998001	P - 65	38	SA2553001	G - 16	14	SA2636001	M - 41	32
S36011101	Ga1	62	SA2165001	D - 34	8	SA2554001	G - 17	14	SA2637001	M - 43	32
S36012001	Ga1	62	SA2190001	N - 25	34	SA2555001	G - 27	14	SA2638001	M - 44	32
S36022001	Ga1	62	SA2270001	T - 2	50	SA2556001	J1 - 14	18		M - 50	32
S36024001	Ga1	62	SA2354001	S1 - 31	44		J1 - 18	18	SA2639001	M - 48	32
S36025001	Ga1	62	SA2378001	P - 40	36		J2 - 53	22		Z1 - 38	54
S36544001	Ga1	61	SA2404001	B - 28	4		J2 - 57	22	SA2640001	M - 45	32
S36550001	Ga2	67	SA2441101	A - 6	2	SA2560001	J1 - 31	18	SA2640001	M - 47	32
S36554001	Ga2	67	SA2443101	A - 10	2		J2 - 22	20	SA2643001	P - 2	36
S36556001	Ga2	67	SA2444101	A - 12	2	SA2562201	J1 - 2	18	SA2644001	P - 3	36
S36663001	A - 16	2	SA2445101	A - 13	2		J2 - 2	20	SA2645001	P - 4	36
S36855001	Ga2	69	SA2448101	A - 14	2	SA2563301	J1 - 8	18		P - 54	36
S36856001	Ga2	69	SA2450101	A - 15	2		J2 - 9	20	SA2646001	P - 6	36
S36858001	Ga2	69	SA2452101	B - 14	4	SA2565001	J1 - 17	18	SA2647001	P - 9	36
S36859001	Ga2	69	SA2460101	B - 23	4		J2 - 56	22	SA2648001	P - 11	36
S37037001	Z2 - 22	56	SA2461001	B - 26	4	SA2566001	G - 14	14	SA2651001	P - 13	36
S37060001	A - 21	2	SA2462001	B - 40	4	SA2567001	J1 - 19	18	SA2652101	P - 15	36
	S3 - 11	48	SA2463001	B - 31	4		J2 - 58	22	SA2655001	P - 20	36
	Wa	57	SA2464101	B - 9	4	SA2568001	J1 - 20	18	SA2657001	P - 29	36

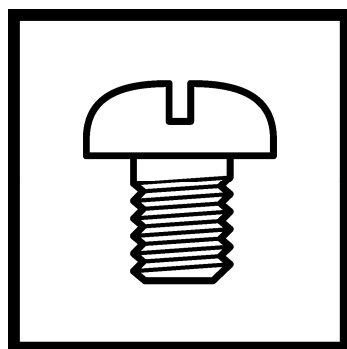
CODE	REF.NO	Page	CODE	REF.NO	Page	CODE	REF.NO	Page	CODE	REF.NO	Page
SA2658001	P - 30	36	SA3058101	B - 36	4	SA4213001	K - 15	26	SA8239301	Z1 - 4	54
SA2663001	P - 42	36	SA3059101	B - 38	4	SA4215101	L - 12	28	SA8364001	P - 59	36
SA2665001	P - 44	36	SA3060001	L - 34	28	SA4444001	J1 - 25+	18	SA8503001	N - 10	34
SA2667001	P - 46	36	SA3062001	E - 1+	10		J2 - 16+	20	SA8507001	N - 8	34
SA2668001	P - 48	36	SA3065001	B - 37	4	SA4458001	J2 - 64+	22	SA8508001	N - 3	34
SA2669001	P - 49	36	SA3414101	M - 2+	32	SA4506001	M - 34	32	SA8509001	N - 24	34
SA2670101	J2 - 13	20	SA3415001	M - 2+	32	SA4507001	M - 35	32	SA8512101	N - 22	34
SA2671001	J2 - 6	20	SA3416101	M - 2+	32	SA4537001	B - 35	4	SA8771101	Z1 - 40+	54
SA2672001	P - 50	36	SA3417501	M - 1+	32	SA4585001	K - 2	26	SA8893101	C - 1	6
SA2673001	P - 51	36	SA3710001	C - 25	6		K - 4	26	SA8982202	N - 35	34
SA2675001	J2 - 46	20	SA3711101	C - 3	6	SA5026101	L - 3	28	SA9436001	S1 - 21	44
SA2676001	J2 - 41	20	SA3712001	C - 4	6		L - 16	28	SA9437001	S1 - 22	44
SA2677201	D - 17	8	SA3840001	G - 10	14	SA5304001	L - 15	28	SA9443001	S1 - 24	44
SA2678001	Q - 2	40	SA3848001	C - 7	6	SA5332001	C - 12	6	SA9449001	S1 - 29	44
SA2679001	Q - 4	40	SA3852001	C - 9	6	SA6150101	G - 11+	14	SA9452001	S1 - 33	44
SA2684001	R - 26	42	SA3855001	G - 1	14	SA6152101	G - 11+	14	SA9535001	U - 2+	52
SA2685001	S1 - 1	44	SA3859101	J1 - 30	18	SA6166001	B - 1	4	SA9546001	S3 - 1	48
SA2686001	S1 - 4	44	SA3859101	J2 - 21	20	SA6178001	L - 8	28	SA9549001	S3 - 2	48
SA2687001	S1 - 34	44	SA3887001	G - 20	14	SA6307201	J1 - 51	18	SA9553101	S3 - 4	48
SA2688401	T - 1	50	SA3888001	G - 21	14		J2 - 50	20	SA9563001	N - 7	34
SA2689101	T - 10	50	SA3889101	J1 - 34	18	SA6308001	G - 31	14	SA9564001	S3 - 7	48
SA2692101	Z1 - 9	54		J2 - 24	20	SA6392001	P - 23	36	SA9565001	S3 - 8	48
SA2712001	S1 - 16	44	SA3890001	K - 1	26	SA6393001	P - 24	36	SA9587101	S3 - 6+	48
SA2717001	J2 - 40	20	SA3891001	K - 3	26	SA6394001	P - 25	36	SA9602101	S3 - 6+	48
SA2722001	J1 - 16	18	SA3894001	J1 - 48	18	SA6395001	P - 17	36	SA9616001	U - 1+	52
	J2 - 55	22		J2 - 38	20	SA6411001	L - 70	30	SA9725001	S3 - 12	48
SA2723001	L - 22	28	SA3912001	J2 - 45	20	SA6412001	L - 69	30		Wa	57
SA2724001	G - 34	14	SA3924001	A - 2	2	SA6413001	L - 71	30	SA9727001	S3 - 3	48
	L - 23	28	SA3946001	L - 4	28	SA6414001	L - 62	30	SA9781001	Sp	60
SA2728001	P - 7	36	SA3965001	G - 2	14	SA6415001	L - 30	28	SA9826001	A - 22	2
SA2759101	K - 6+	26	SA3990001	G - 19	14	SA6416001	L - 61	30		Wa	57
SA2806101	G - 30	14	SA4007001	C - 5	6	SA6417001	J1 - 13	18	SA9831001	U - 1+	52
SA2818501	M - 1+	32	SA4009001	G - 32	14		J2 - 52	22	SA9894101	S3 - 10	48
SA2824001	M - 20	32	SA4011001	G - 35	14	SA6422001	L - 67	30	SA9914001	U - 5	52
SA2826001	J2 - 64+	22	SA4012001	J1 - 47	18	SA6423001	L - 29	28		Wa	57
SA2860001	P - 16	36		J2 - 37	20		L - 60	30	SA9943001	Z1 - 20	54
SA2861101	B - 4	4	SA4026001	J1 - 35	18	SA6424201	J1 - 4	18	SA9957001	A - 24	2
SA2927001	G - 12	14		J2 - 25	20		J2 - 4	20		Wa	57
SA2928001	G - 28	14	SA4028001	G - 3	14	SA6425201	J1 - 10	18	SA9957002	A - 25	2
SA2929001	A - 4	2	SA4029001	J1 - 24	18		J2 - 11	20		Wa	57
	A - 19	2		J2 - 15	20	SA6462001	J1 - 6	18	SA9977001	A - 9	2
	A - 20	2	SA4033101	L - 13	28		J2 - 7	20	SB0353001	S1 - 27	44
	L - 10	28	SA4038001	J1 - 25+	18	SA6463001	J1 - 12	18	SB0359001	Ga2	68
	L - 19	28		J2 - 16+	20		J2 - 14	20	SB0361001	Ga2	68
SA2956001	L - 5	28	SA4044001	J1 - 5	18	SA6465001	L - 65	30	SB0362101	Ga2	68
SA2957001	L - 6	28		J2 - 5	20	SA6467001	L - 66	30	SB0687001	Z1 - 14	54
SA2958001	B - 10	4	SA4045001	J1 - 11	18	SA6468001	L - 28	28	SB1211001	S1 - 18	44
SA2992001	F - 7	12		J2 - 12	20	SA6470001	L - 68	30	SB1229201	U - 3+	52
	F - 13	12	SA4049101	Ga1	61	SA6472001	L - 42	28	SB1270001	Z1 - 6	54
SA3040001	L - 2	28	SA4050101	Ga2	67	SA6473001	L - 55	28		Wa	58
	L - 17	28	SA4051101	Ga2	67	SA6474001	J1 - 28	18	SB1271101	Z1 - 5	54
	L - 33	28	SA4053101	Ga1	61		J2 - 19	20		Wa	58
SA3044001	L - 40	28	SA4089001	B - 15	4	SA6475001	L - 26	28	SB1308001	A - 3	2
SA3045201	L - 37	28	SA4093301	C - 14	6	SA6592001	E - 51	10	SB1414001	Z1 - 8	54
SA3046001	L - 38	28	SA4094001	C - 17	6	SA6609001	Z2 - 26	56	SB1423001	C - 2	6
SA3048101	L - 52	28	SA4095001	C - 21	6	SA6610001	Z2 - 12	56	SB1425001	C - 22	6
SA3049001	L - 53	28	SA4099001	T - 5	50		Z2 - 13	56	SB1429001	C - 15	6
SA3054001	J1 - 3	18	SA4112101	B - 7	4	SA6615001	Z2 - 16	56	SB1441001	F - 1	12
	J2 - 3	20	SA4115101	B - 12	4	SA7235001	R - 3	42	SB1449001	P - 1	36
SA3055101	L - 7	28	SA4129101	B - 13	4	SA7295001	T - 3	50	SB1450001	P - 32	36
	L - 18	28	SA4149101	D - 36	8	SA7540001	L - 25	28	SB1452001	P - 33	36
	L - 41	28	SA4205101	L - 1	28	SA7548001	L - 32	28	SB1485001	B - 16	4
SA3056001	E - 21	10	SA4212001	M - 3	32	SA7607101	D - 5	8	SB1535001	B - 17	4

索引 / Index

CODE	REF.NO	Page	CODE	REF.NO	Page	CODE	REF.NO	Page	CODE	REF.NO	Page
SB1535001	K - 9	26									
SB1536001	B - 24	4									
	K - 13	26									
SB2245002	N - 1	34									
SB2246001	N - 21	34									
SB2247001	N - 5	34									
SB2265002	D - 3	8									
SB2275001	N - 6	34									
SB2330001	J1 - 32	18									
	J2 - 51	22									
SB2903201	S3 - 5	48									
SB3848001	P - 63	38									
SB3849001	E - 43	10									
	P - 53	36									
	R - 23	42									
SB4104001	R - 11	42									
SB4105001	R - 10	42									
SB4123001	T - 4	50									
SB4124001	R - 28	42									
SB4125001	E - 32	10									
SB4126001	G - 24	14									
SB4134001	B - 5	4									
SB4152001	P - 39	36									
SB4155001	P - 67	38									
	R - 8	42									
SB4193001	J1 - 29	18									
	J2 - 20	20									
SB4195001	D - 7	8									
SB4197001	C - 37	6									
SB4198001	C - 39	6									
SB4210001	R - 21	42									
SB4211001	R - 30	42									
SB4213001	R - 16	42									
SB4332001	R - 1	42									
SB4333001	R - 15	42									
SB4489001	A - 8	2									
SB4496001	S1 - 12	44									
SB4608001	L - 43	28									
SB4618001	Sp	59									
SB4632001	Sp	59									
SB4634001	Sp	60									
SB4823101	J1 - 1	18									
SB4824101	J1 - 7	18									
SB4827101	J2 - 1	20									
SB4828101	J2 - 8	20									
SB6559101	Z1 - 40+	54									
SB7015001	R - 17	42									
SB7507001	E - 34	10									

MEMO

brother



パーツブック
PARTS BOOK

ブラザー工業株式会社 <http://www.brother.co.jp/>
〒448-0803 刈谷市野田町北地藏山1番地5 TEL:0566-95-0085
BROTHER INDUSTRIES, LTD. <http://www.brother.com/>
1-5, Kitajizoyama, Noda-cho, Kariya 448-0803, Japan. Phone : 81-566-95-0088