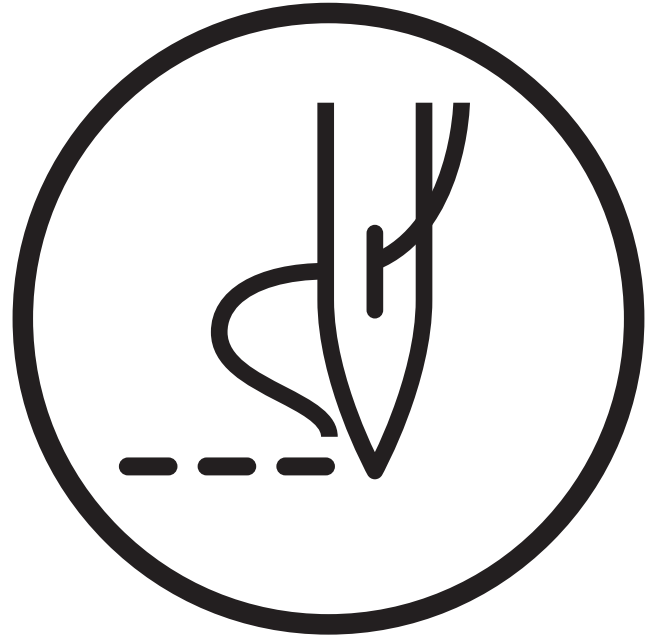


取扱説明書

本縫針送りダイレクトドライブ自動糸切りミシン

S-7220D-403
S-7220D-405
S-7220D-433
S-7220D



より豊かな環境を目指してご協力のお願い

ブラザー製品をご愛用いただきまして、まことにありがとうございます。

ブラザー工業は、この地球がいつまでも緑豊かな地であるよう、「製品の開発 から廃棄まで、環境に配慮した物づくり」を基本とした環境方針を定め、地域社会、環境と共生できる良き企業市民として、環境保全活動に微力ながら貢献していきたいと思っています。

そこで、みなさま方にもこの考え方にご賛同いただき、環境保全活動の一環 として廃棄物の処理に特別のご配慮をいただきますようお願いいたします。

- 1** 不用になった梱包材は、可能な限り再資源化するため、回収業者に処理を依頼してください。
- 2** 使用済みの潤滑油の処理方法は法令で義務付けられています。法令に従い適正に処理してください。
- 3** メンテナンスの際、発生した不用な電子基板や電子部品は、産業廃棄物として処理してください。

安全にお使いいただくために

このたびはブラザー工業用マシンをお買い上げいただきまして、まことにありがとうございます。ご使用前に、[安全にお使いいただくために]および取扱いの説明をよくお読みください。

工業用マシンはその性格上、針や天びんなどの動く部品の直前で作業を行なうため、常にこれらの部分でけがをする危険があります。熟練者／指導者により安全作業のための知識と操作の指導を受け、正しくお使いください。

安全についての表示とその意味

この取扱説明書および製品に使われている表示と図記号は、製品を安全に正しくお使いいただき、あなたや他の人々への危害や損害を未然に防止するためのものです。その表示と意味は次のとおりです。

表示

危険

この表示を無視して誤った取扱いをすると、死亡または重傷を負う内容を示しています。







警告

この表示を無視して誤った取扱いをすると、死亡または重傷を負う可能性が想定される内容を示しています。

注意

この表示を無視して誤った取扱いをすると、軽傷または中程度の傷害を負う可能性が想定される内容を示しています。

図記号

	 記号は「気をつけるべきこと」を意味しています。 この記号の中の図は注意の内容を表しています。(例は、けがに注意)
	 記号は「してはいけないこと」を意味しています。
	 記号は「しなければいけないこと」を意味しています。 この記号の中の図は指示の内容を表しています。(例は、アース接続をすること)

安全上のご注意

ご使用時の注意

⚠ 危険



- ・コントロールボックスのカバーを開ける時は必ず電源スイッチを切り、電源プラグを抜いて、その後5分間待ってからカバーを開けてください。高電圧部分にふれると、大けがをすることがあります。

⚠ 警告



- ・本機を液体でぬらさないでください。火災・感電・故障の原因となります。



- ・万一、本機(マシン頭部・コントロールボックス)内に液体が入ったときは、速やかに電源スイッチを切り、電源プラグを抜いて、お買求めの販売店または訓練を受けた技術者にご連絡ください。

使用環境の注意

⚠ 注意



- ・USB 接続端子には、USB メディア以外は接続しないでください。故障の原因となります。



- ・電源ラインノイズや静電気ノイズなどの、強い電気ノイズの影響を受けない環境で使用してください。強い電気ノイズはマシンの誤動作の原因となります。
- ・電源電圧の変動は、定格電圧の±10%以内の環境で使用してください。大きな電圧の変動はマシンの誤動作の原因となります。
- ・電源容量は装置の電力消費量より余裕のある環境で使用してください。電源容量の不足はマシンの誤動作の原因となります。
- ・雰囲気温度は5℃から35℃の環境で使用してください。低温や高温はマシンの誤動作の原因となります。
- ・相対湿度は45%から85%で、装置に結露しない環境で使用してください。乾燥や多湿、装置の結露はマシンの誤動作の原因となります。
- ・雷が発生しているときは電源を切り、電源プラグを抜いてください。雷はマシンの誤動作の原因となります。

据え付け時の注意



⚠ 注意







- ・据え付けが完了するまで、電源プラグを接続しないでください。誤って踏板を踏むと、マシンが作動してけがの原因となります。
- ・マシン頭部を倒すときは、テーブルが動かないように固定してください。テーブルが動くと足をはさむなど、けがの原因となります。
- ・マシンを倒したり、戻したりするときは、両手で行なってください。片手で行なうとマシンの重さで手が滑り、手をはさむなどけがの原因となります。






- ・マシンの据え付けは、訓練を受けた技術者が行なってください。
- ・コードを固定するときは、コードを無理に曲げたり、ステーブルで押えすぎないでください。火災・感電の原因となります。
- ・潤滑油やグリースを扱うときは、保護めがねや保護手袋等を使用し、目や皮膚に付かないようにしてください。炎症を起こす原因となります。また潤滑油やグリースを飲んだり食べたりしないでください。下痢・おう吐することがあります。潤滑油やグリースを子供の手の届かないところに置いてください。

	<ul style="list-style-type: none"> 電気配線は、お買求めの販売店または電気の専門技術者に依頼してください。 ミシンは約 45kg の質量があります。二人以上で据え付けを行なってください。 プラグの抜き差しは、電源スイッチを切ってから行なってください。コントロールボックスの故障の原因となります。 キャスター付のテーブルは、動かないようキャスターを固定してください。
	<ul style="list-style-type: none"> アース接続をしてください。アース接続が不完全な場合、感電や誤動作の原因となります。






縫製時の注意

 注意	
	<ul style="list-style-type: none"> 糸通し、ボビンや針の交換、ミシンを使用しない、またはミシンから離れる場合は電源スイッチを切ってください。誤って踏板を踏むと、ミシンが作動してけがの原因となります。 安全のための保護装置を取り付けて使用してください。これらの装置を外して使用すると、けがの原因となります。 縫製中、動く部品にふれたり、物で押したりしないでください。けが、またはミシンの破損の原因となります。 ミシン頭部を倒すときは、テーブルが動かないように固定してください。テーブルが動くと足をはさむなど、けがの原因となります。 ミシンを倒したり、戻したりするときは、両手で行なってください。片手で行なうとミシンの重さで手が滑り、手をはさむなどけがの原因となります。 ミシンを倒したり、戻したりするときは、パネルを押さないでください。けが、またはミシンの破損の原因となります。
	<ul style="list-style-type: none"> 故障防止のため、先のとがったもので操作パネルを操作しないでください。 このミシンは、安全に操作するための訓練を受けた人のみが使用してください。 このミシンは、縫製機器としての用途以外に使用しないでください。
	<ul style="list-style-type: none"> ミシンを操作するときは、保護めがねを使用してください。折れた針が目に入りけがの原因となります。 キャスター付のテーブルは、動かないようキャスターを固定してください。 使用中に誤動作または異常な音やにおいを感じた場合、すぐに電源スイッチを切ってください。そして、お買求めの販売店または訓練を受けた技術者にご連絡ください。 ミシンが故障した場合、お買求めの販売店または訓練を受けた技術者にご連絡ください。



お手入れ時の注意

 注意	
	<ul style="list-style-type: none"> 作業の前に電源スイッチを切り、電源プラグを抜いてください。誤って踏板を踏むと、ミシンが作動してけがの原因となります。 ミシン頭部を倒すときは、テーブルが動かないように固定してください。テーブルが動くと足をはさむなど、けがの原因となります。 ミシンを倒したり、戻したりするときは、両手で行なってください。片手で行なうとミシンの重さで手が滑り、手をはさむなどけがの原因となります。 ミシンを倒したり、戻したりするときは、パネルを押さないでください。けが、またはミシンの破損の原因となります。
	<ul style="list-style-type: none"> 潤滑油やグリースを扱うときは、保護めがねや保護手袋等を使用し、目や皮膚に付かないようにしてください。炎症を起こす原因となります。また潤滑油やグリースを飲んだり食べたりしないでください。下痢・おう吐することがあります。潤滑油やグリースを子供の手の届かないところに置いてください。

保守・点検時の注意

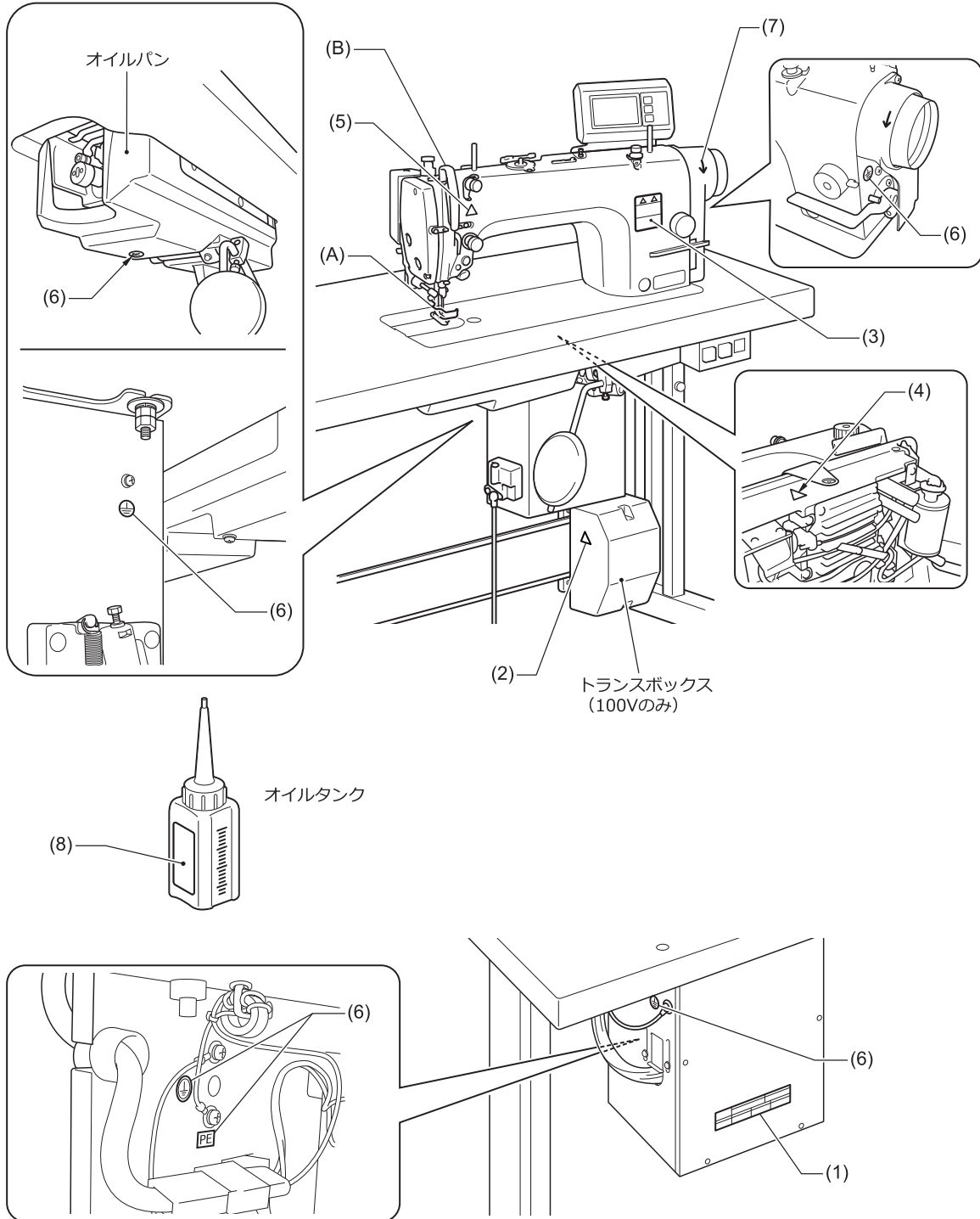
 注意	
	<ul style="list-style-type: none">点検・調整・修理・かまやメス等の消耗部品の交換の際には、電源スイッチを切り、電源プラグを抜いてください。誤って踏板を踏むと、マシンが作動してけがの原因となります。電源スイッチを入れたまま調整を行なう必要がある場合、安全には十分に注意してください。マシン頭部を倒すときは、テーブルが動かないように固定してください。テーブルが動くと足をはさむなど、けがの原因となります。マシンを倒したり、戻したりするときは、両手で行なってください。片手で行なうとマシンの重さで手が滑り、手をはさむなどけがの原因となります。マシンを倒したり、戻したりするときは、パネルを押さないでください。けが、またはマシンの破損の原因となります。
	<ul style="list-style-type: none">マシンの保守・点検は、訓練を受けた技術者が行なってください。
	<ul style="list-style-type: none">モーターカバーを開けるときは必ず電源スイッチを切り、その後 1 分間待ってからカバーを開けてください。モーター表面にふれると、やけどをすることがあります。
	<ul style="list-style-type: none">電気関係の保守・点検は、お買求めの販売店または電気の専門技術者に依頼してください。部品交換、オプション部品装着の際は、当社純正部品を使用してください。非純正部品を使用して生じた事故・故障に対しては、当社は責任を負いません。安全保護装置を外した場合、必ずもとの位置に取り付け、正しく機能することを確認してください。

改造の注意

 注意	
	<ul style="list-style-type: none">事故・故障防止のため、マシン(制御装置を含む)を改造しないでください。改造によって生じた事故・故障に対しては、当社は責任を負いません。

警告ラベルについて

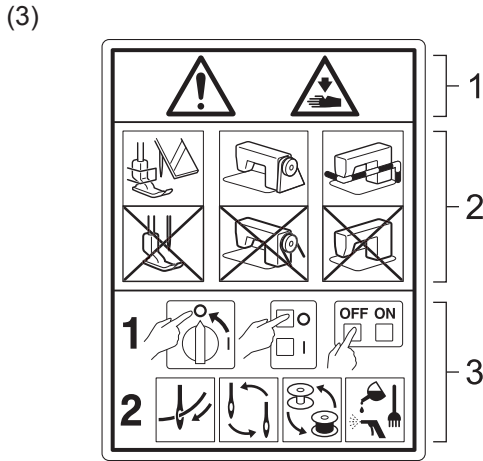
ミシンには、下記の警告ラベルが表示されています。各警告ラベルの注意事項を守って作業を行なってください。また、ラベルがはがれていたり、読み取れなくなった場合は、お買求めの販売店にご連絡ください。



	⚠ 危険		⚠ 危険	
	高電圧部分にふれて、大けがをすることがある。 電源を切り、5分たってからカバーを開けてください。		触摸高电压部分，会导致受伤。 在切断电源5分钟后，再开始盖盖。	
⚠ DANGER	⚠ GEFAHR	⚠ DANGER	⚠ PERIGRO	
Hazardous voltage will cause injury. Turn off main switch and wait 5 minutes before opening this cover.	Hochspannung verletzungsgefahr! Bitte schalten sie den hauptschalter aus und warten sie 5 minuten, bevor sie diese abdeckung öffnen.	Un voltage non adapte provoque des blessures. Eteindre l'interrupteur et attendre 5 minutes avant d'ouvrir le capot.	Un voltaje inadecuado puede provocar las heridas. Apagar el interruptor principal y esperar 5 minutos antes de abrir esta cubierta.	



高電圧部分にふれて大けがをすることがあります。電源を切ってから、カバーをはずしてください。



- 1 動く部分でけがをする恐れがあります。
- 2 安全保護装置を付けて、縫製作業を行なってください。¹
- 3 電源を切ってから、糸通し、針・ボビン・メスや釜の交換、掃除や調整をしてください。



倒したミシン頭部を戻す時、手を挟まないよう注意してください。



動く天びんで、けがをしないよう注意してください。



アース接続をしてください。アース接続が不完全な場合、感電や誤動作の原因となります。



回転方向表示

1 * 安全保障装置:
(A)フィンガーガード
(B)天びんカバー

brother
ミシン用潤滑油

注意

目に入ったり皮膚につくと、炎症を起こすことがある。保護メガネ、手袋を使うこと。

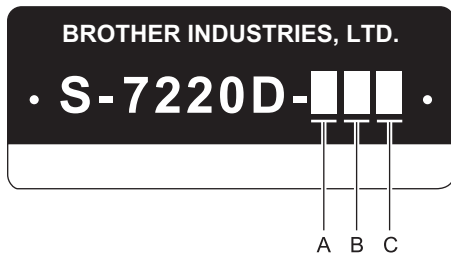
飲み込むと、下痢、嘔吐する。飲み込まないこと。

- 子供の手の届かない所に置いてください。
- 目に入った場合は、清浄な水で15分間洗浄し、医師の診断を受けてください。
- 皮膚に触れた場合は、水と石けんで十分に洗ってください。
- 飲み込んだ場合は、無理に吐かせずに、直ちに医師の診断を受けてください。

第4類 危険等級III 第3石油類 火気厳禁

ブラザー工業株式会社
〒448-0803
愛知県刈谷市野田町北地蔵山1番地5
電話：0566-95-0085

ミシンの仕様



A	-	4
	電磁逆転装置	○
	糸払い装置	○

B	-	0	3
	給油タイプ	微量給油	セミドライ

C	-	3	5
	用途	薄物・中厚物	厚物

-		-403	-433	-405
最高縫い速度		5,000 sti/min ²	4,000 sti/min	4,000 sti/min ³
前止め・連続止め縫い速度		220~3,000 sti/min		
後止め縫い速度		1,800 sti/min		
最大縫い目長さ		4.5mm		5.5mm
押え足の高さ	押え上げてこ	6mm		
	ひざ上げ	16mm		
送り歯の高さ		1.0mm		1.2mm
使用針 (DB×1・DP×5)		#11~#18		#19~#22
モーター		AC サーボモーター		
コントロールボックス電源電圧		単相 100V、三相 200V、消費電力 500VA ⁴		
制御回路		マイクロコンピューター		

使用かま

-403, -433	-405
給油中厚物用	給油厚物用

潤滑油

	-403, -405	-433
かま	高速スピンドル	高速スピンドル
針棒		ブラザー専用グリース

2 4,000 sti/min 以上で縫製するときは、縫い目長さを 3.5 以下に設定してください。
 3 3,000 sti/min 以上で縫製するときは、縫い目長さを 4.5 以下に設定してください。
 4 仕様に書かれていない電源電圧を使用する場合は、お買い上げの販売店へご相談ください。

目次

1	据え付け方	1
	据え付ける前の注意事項	1
	テーブル加工図	2
	ミシンを据え付ける	3
	給油する	7
	コードを接続する	9
2	操作パネルの使い方 (基礎編)	14
	操作パネルの名称とはたらき	14
	ホーム画面について	14
	詳細ホーム画面について	15
	クイックホーム画面について	16
	アイコンの種類について	17
	メニュー画面について	17
	プログラムの設定方法について	18
	プログラムの構成について	18
	前止め部を設定する	21
	メイン部を設定をする	21
	後止め部を設定をする	22
	プログラムの個別機能とプログラム共通機能の使い方について	23
	生産カウンターを使う	26
	下糸カウンターを使う	26
	ホーム画面モードを設定する	27
	針上停止位置を調整する	28
3	操作パネルの使い方 (応用編)	29
	ステップの追加と削除をする	29
	ステップを編集する	30
	複数ステップが存在するときのメイン縫いパラメーターの設定について	30
	縫製開始ステップを設定する	31
	プログラムコピーをする	31
	選択中のプログラムを初期化する	32
	作業ペースを設定する	32
	メモリースイッチを設定する(標準)	33
	メモリースイッチ一覧表	34
	手元スイッチについて	38
	手元スイッチの機能設定をする	39
	USB メディアを利用してデータの読み書きをする	40
	USB メディアモードでの読み書き項目とメディアのフォルダ構成	40
	初期化する	41
4	縫製する	42
	縫製をする前の注意事項	42
	押え足の浮かし量を調整する (微量押え上げ)	42
	コンデンス縫いをする	43
5	毎日のお手入れをする	44
	お手入れの際の注意事項	44

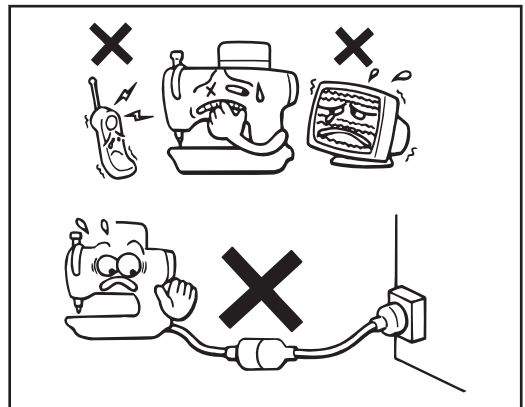
	オイルタンクへ給油する	44
	ギアボックス内の油量を調整する	45
	針や上糸の状態を確認する	46
	グリースを補給する(グリースアップ警告画面が表示されたら...)	47
6	部品を取り替える.....	49
	部品を取り替える際の注意事項	49
	固定刃と移動刃を取り替える	49
7	ミシンを調整する（標準調整）	50
	ミシンを調整する際の注意事項	50
	セーフティスイッチの位置を調整する	50
	針棒の高さを調整する	51
	針とかまのタイミングを調整する	52
	送り歯の高さを調整する	53
	送り歯の傾斜を調整する	54
	針と送りのタイミングを調整する	55
	アーム糸案内 R の位置を調整する	55
	押え足の高さを調整する	56
	かま給油量を調節する	57
8	こんなときには	58
	縫製時に困ったときは.....	58
	エラーコード一覧.....	64

据え付ける前の注意事項

⚠ 注意	
	<ul style="list-style-type: none"> 据え付けが完了するまで、電源プラグを接続しないでください。誤って踏板を踏むと、ミシンが作動してけがの原因となります。 ミシン頭部を倒すときは、テーブルが動かないように固定してください。テーブルが動くと足をはさむなど、けがの原因となります。 ミシンを倒したり、戻したりするときは、両手で行なってください。片手で行なうとミシンの重さで手が滑り、手をはさむなどが原因となります。
	<ul style="list-style-type: none"> ミシンの据え付けは、訓練を受けた技術者が行なってください。
	<ul style="list-style-type: none"> 電気配線は、お買求めの販売店または電気の専門技術者に依頼してください。 ミシンは約 45kg の質量があります。二人以上で据え付けを行なってください。二人以上で据え付けを行なってください。

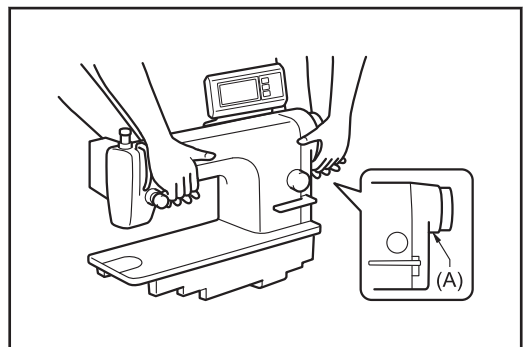
ミシンの設置場所について

- 本機は、テレビ・ラジオ・コードレス電話機などのそばに設置しないでください。テレビ・ラジオ・コードレス電話機にノイズが入ることがあります。
- 本機は、電源が直接 AC コンセントから取れる場所に設置してください。延長コードを使用すると、ミシンの誤動作の原因となります。



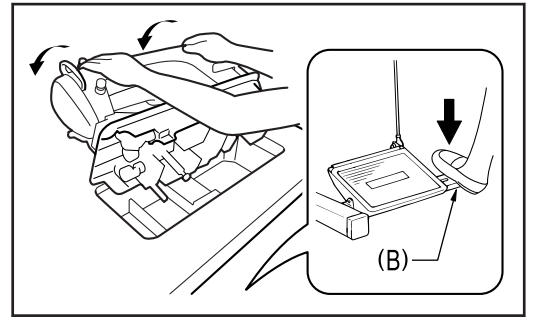
ミシンの持ち運び方

- ミシンは二人で、図のようにアーム本体とモーターカバーを持って運んでください。
- プーリーが回転しないように、モーターカバー(A)部にも手をかけてください。
- 操作パネルに手をかけないでください。



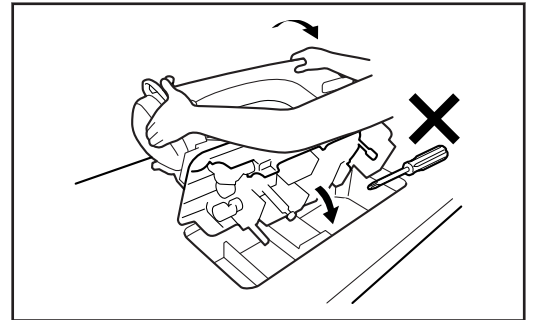
ミシンの倒し方

- テーブルが動かないように(B)部を足で固定し、両手でアーム本体を押して、マシン頭部を倒してください。
- 操作パネルに手をかけないでください。



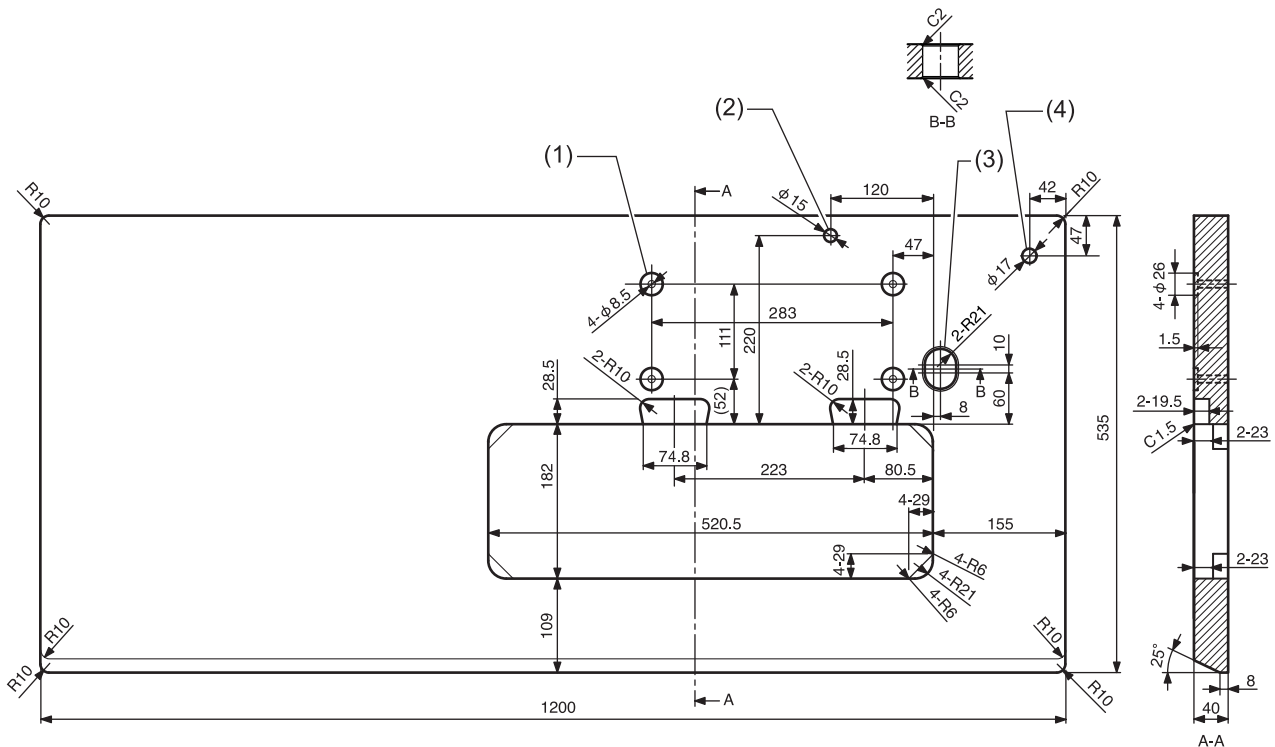
ミシンの戻し方

1. テーブル穴付近から、工具等をかたづけます。
 2. 左手で面板部分を保持しながら、右手でゆっくりマシン頭部をもどします。
- 操作パネルに手をかけないでください。



テーブル加工図

- テーブルの厚さは40mmで、ミシンの質量・振動にたえられる強度のものを使用してください。
- 図のように穴あけ加工をしてください。

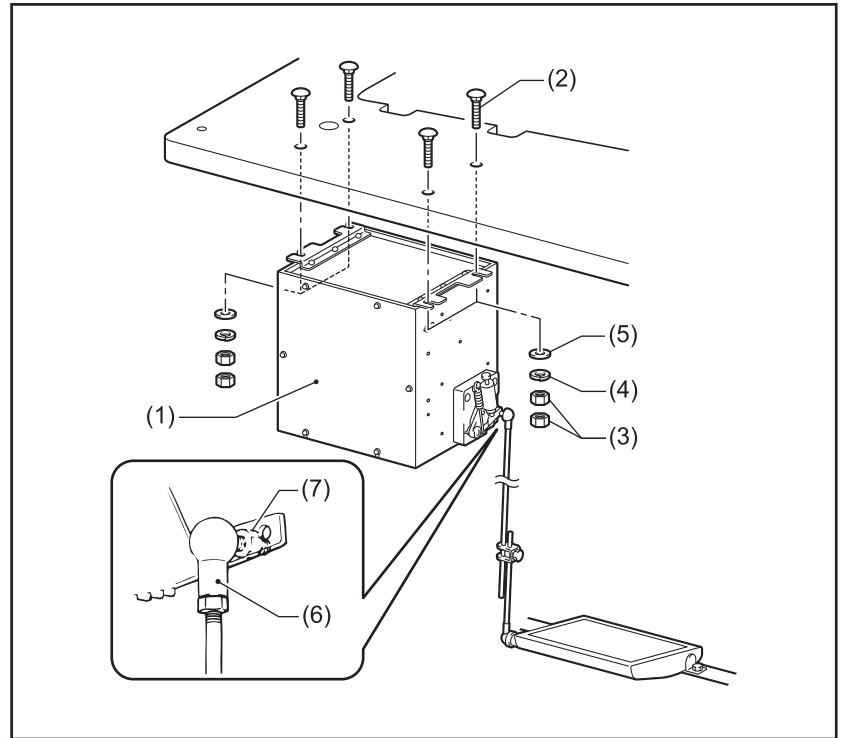


- (1) コントロールボックス取付穴
- (2) まくら取付用穴
- (3) コード用穴
- (4) 糸立台用穴

ミシンを据え付ける

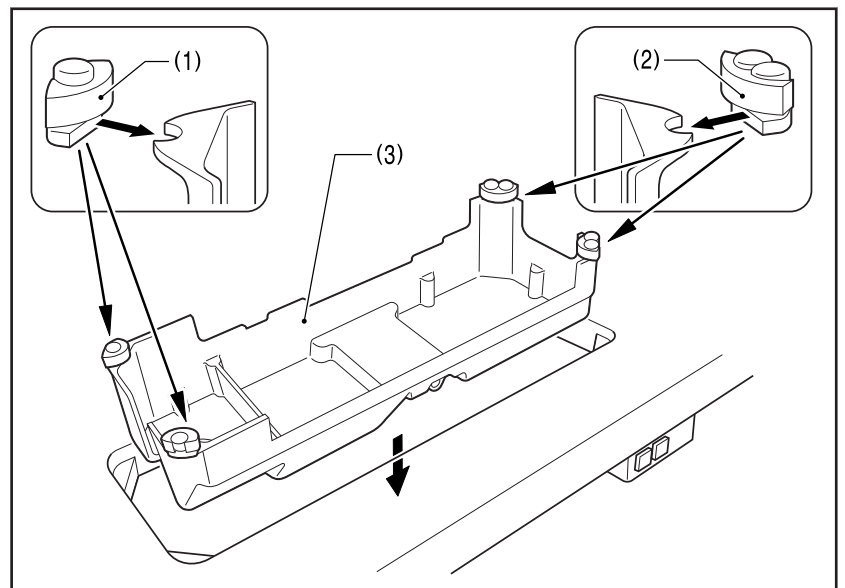
1 コントロールボックスと連結かんを取り付けます。

- (1) コントロールボックス
- (2) ボルト [4 本]
- (3) ナット [8 個]
- (4) ばね座金 [4 個]
- (5) 座金 [4 個]
- (6) 連結かん
- (7) ナット



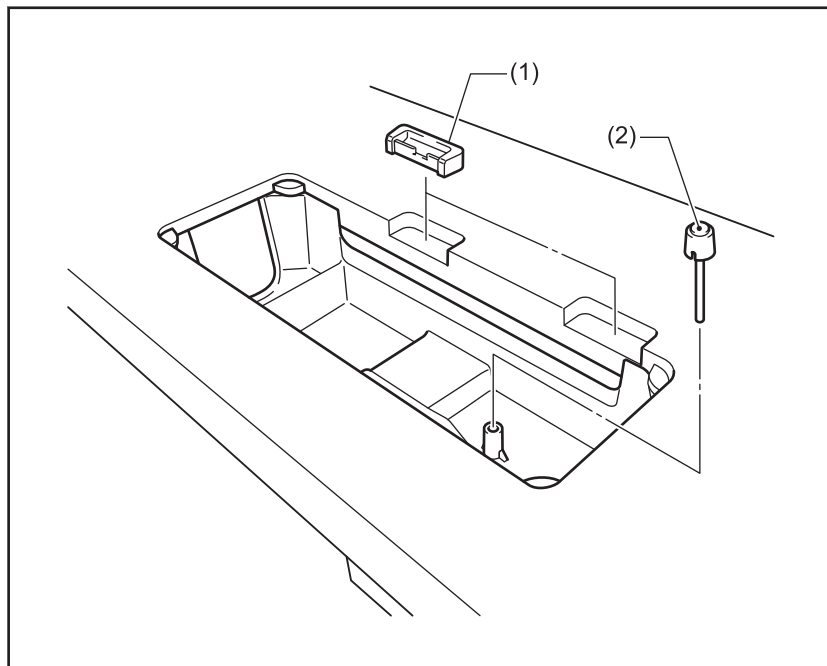
2 オイルパンを据え付けます。

- (1) 頭部敷ゴム(左)[2 個]
- (2) 頭部敷ゴム(右)[2 個]
- (3) オイルパン



3 頭部ヒンジ受けゴムとひざ上げ押し棒を据え付けます。

- (1) 頭部ヒンジ受けゴム [2 個]
- (2) ひざ上げ押し棒

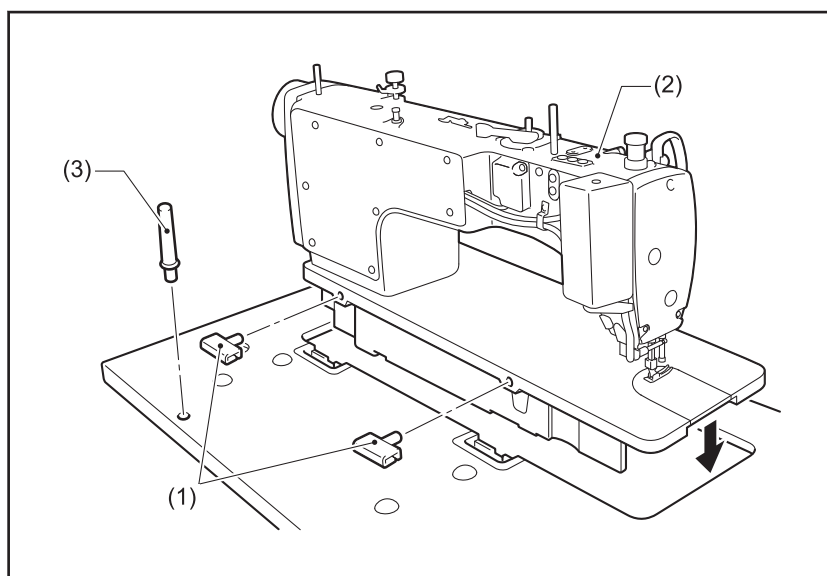


4 ミシン頭部を据え付けます。

- (1) ヒンジ [2 個]
- (2) ミシン頭部
- (3) まくら

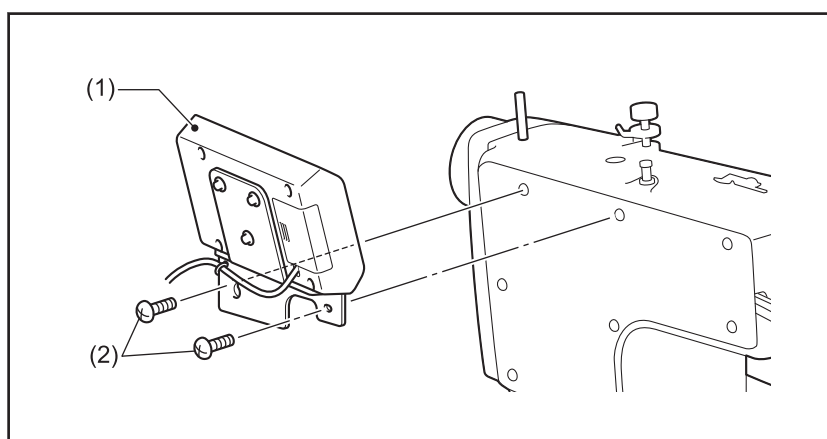
⚠ 注意

まくらは、テーブルに最後までしっかり打ち込んでください。最後まで打ち込まれていないと、ミシン頭部を倒したときの安定性が悪く、危険です。



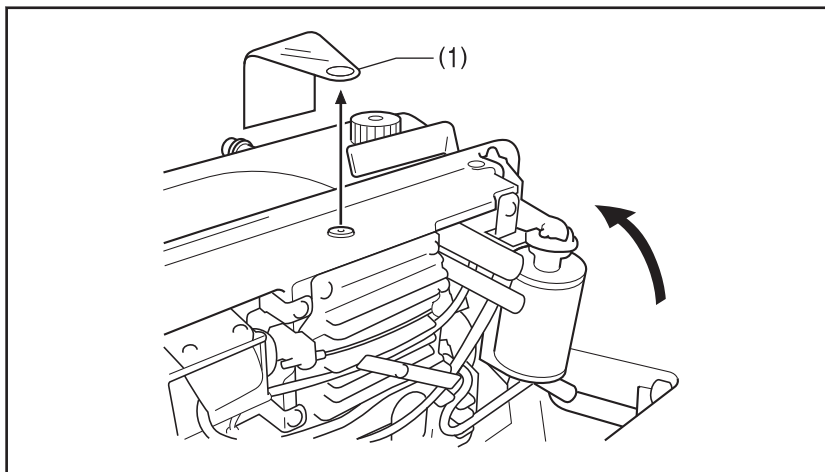
5 操作パネルを据え付けます。

- (1) 操作パネル
- (2) 締ねじ [2 本]
(側板の締ねじを使用)



6 シールを取り外します。

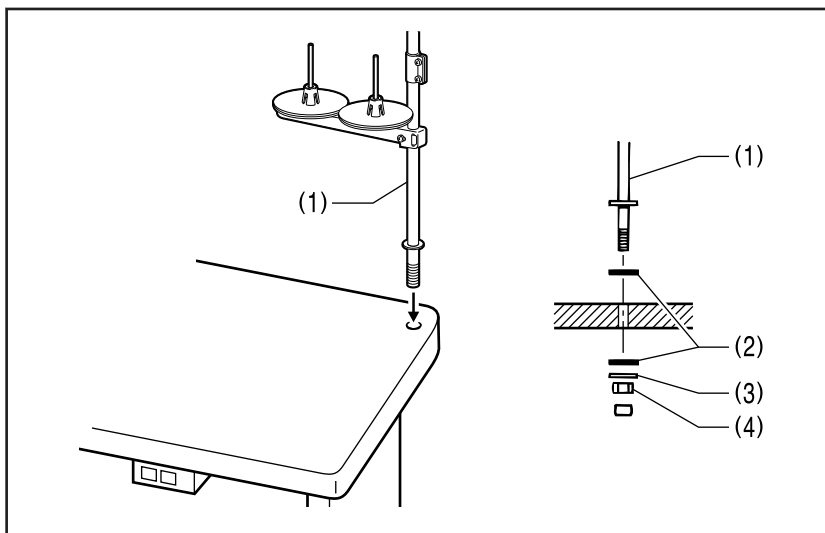
(1) シール



7 糸立台を据え付けます。

- (1) 糸立台
- (2) ゴム [2 個]
- (3) 座金
- (4) ナット

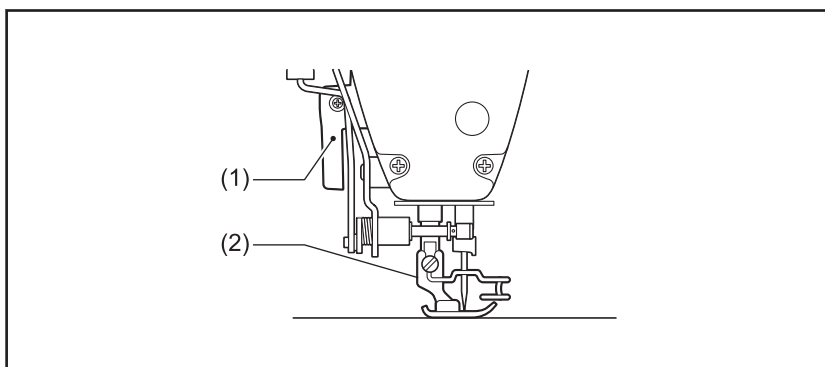
ゴム・座金をはめ、糸立台が動かないように、ナットをしっかりと締め付けてください。



ひざ上げを調節する

8 プーリーを回し、送り歯を針板上面より下げます。

9 押え上げてこ(1)で押え足(2)を下げます。



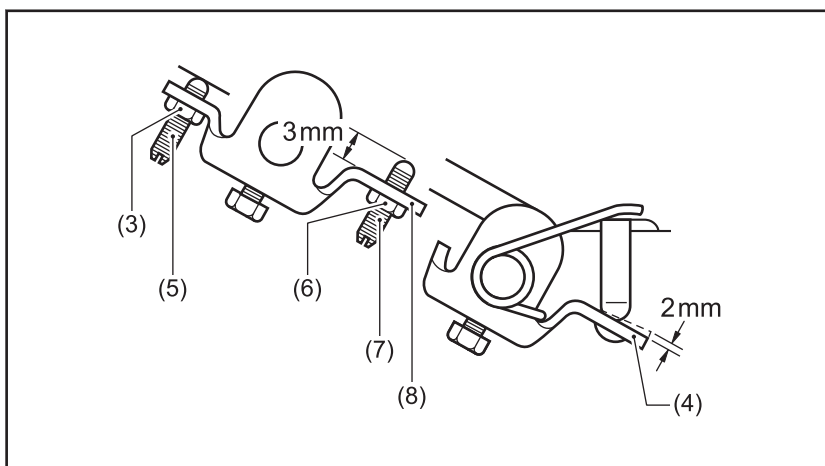
10 ナット(3)をゆるめます。

11 ひざ当てを手で軽く押したとき、ひざ上げ(4)の動き量(あそび)が約2mmになるように、締ねじ(5)を回して調節します。

調節後、ナット(3)をしっかり締めます。

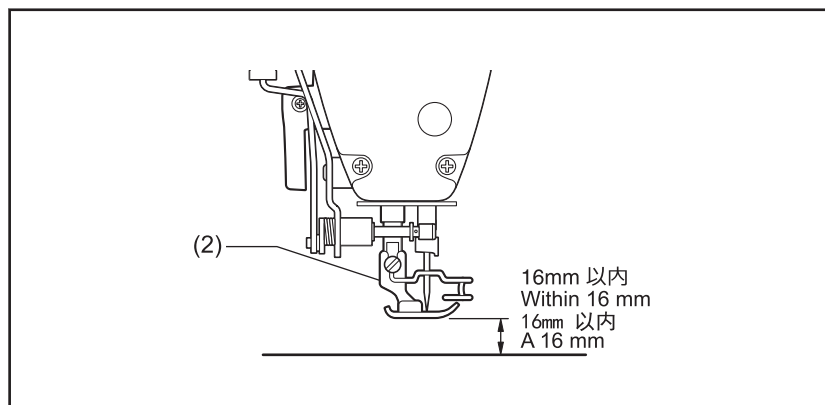
12 ナット(6)をゆるめます。

13 締ねじ(7)がひざ上げ(8)より上に約3mmの寸法になるように、締ねじ(7)を回します。



14 ひざ当てをいっぱいにしたとき、
押え足(2)が針板より 16mm 以内の
寸法になるように、締ねじ(7) を回し
て調節します。

15 調節後、ナット(6)をしっかり締めま
す。



給油する

初めてマシンをご使用になる場合、または長い間使用されていない場合は、必ず注油してください。

潤滑油は、ブラザー指定オイル〈JXTG エネルギー製ソーイングラブ 10N; VG10〉をご使用ください。入手困難な場合は、推奨オイルとして〈エクソンモービル エソテックス SM10; VG10〉をご使用ください。

⚠ 注意



• オイルタンクのノズルを切断するときは、ノズルの根元をしっかりと保持してください。ノズルの先を持つと、はさみでけがをする原因となります。



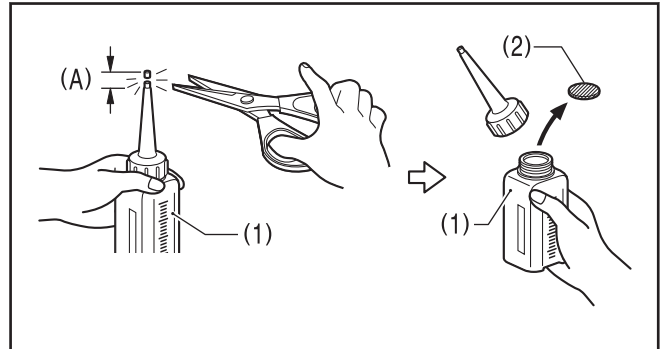
• 給油が完了するまで、電源プラグを接続しないでください。誤って踏板を踏むと、マシンが作動してけがの原因となります。

• 潤滑油やグリースを扱うときは、保護めがねや保護手袋等を使用し、目や皮膚に付かないようにしてください。炎症を起こす原因となります。また潤滑油やグリースを飲んだり食べたりしないでください。下痢・おう吐することがあります。潤滑油やグリースを子供の手の届かないところに置いてください。

1 付属のオイルタンク(1)のノズル根元を持ち、ノズルのストレート部(A)の中心あたりを、はさみで切断します。

2 ノズルをゆるめて外し、シール(2)をはがします。

3 ノズルを締め付けます。



オイルカバーへ給油する

- 4 ミシンを倒します。
- 5 ゴム栓(1)を外します。
- 6 オイルタンク(2)に潤滑油を 120ml 注入します。

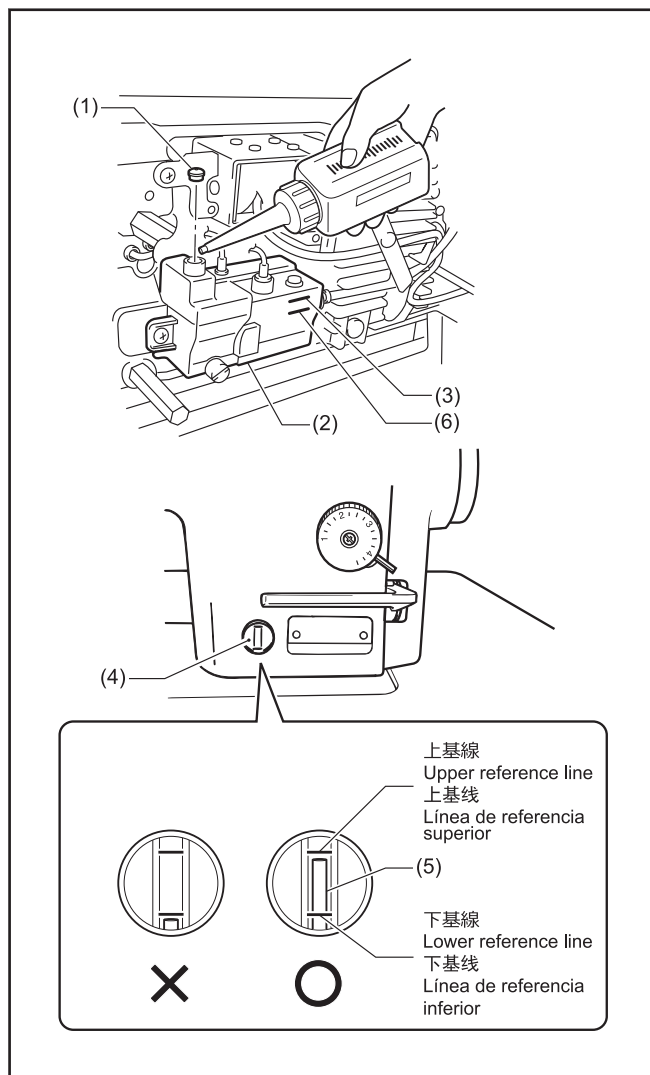
お願い

上基線(3)を目安に注入してください。

- 7 ゴム栓(1)を閉めます。
- 8 ミシンをもどします。
- 9 油量計窓(4)の上基線まで、オイルゲージ(5)がきているかを確認します。

お願い

オイルゲージが下基線より下がったら(またはオイルタンクの下基線(6)より油面が下がったら)、必ず給油してください。



コードを接続する

⚠ 危険



- ・コントロールボックスのカバーを開ける時は必ず電源スイッチを切り、電源プラグを抜いて、その後5分間待ってからカバーを開けてください。高電圧部分にふれると、大けがをすることがあります。

⚠ 注意



- ・コードの接続が完了するまで、電源プラグを接続しないでください。誤って踏板を踏むと、マシンが作動してけがの原因となります。



- ・コードを固定するときは、コードを無理に曲げたり、ステーブルで押えすぎないでください。火災・感電の原因となります。



- ・電気配線は、お買求めの販売店または電気の専門技術者に依頼してください。



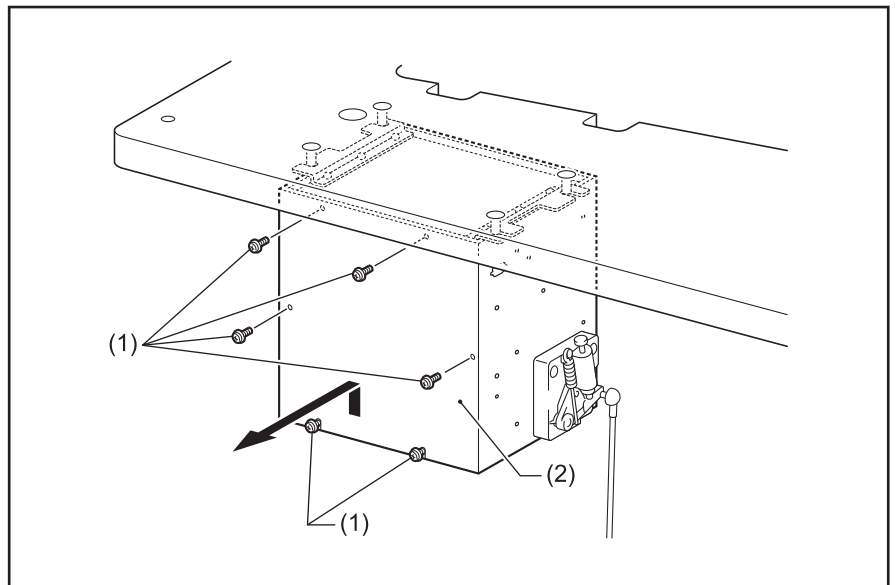
- ・アース接続をしてください。アース接続が不完全な場合、感電や誤動作の原因となります。

コントロールボックスカバーを開ける

- 1 座金付き締ねじ [6本] (1)の上4本は外し、下2本をゆるめます。

- (1) 座金付き締ねじ [6本]
- (2) カバー

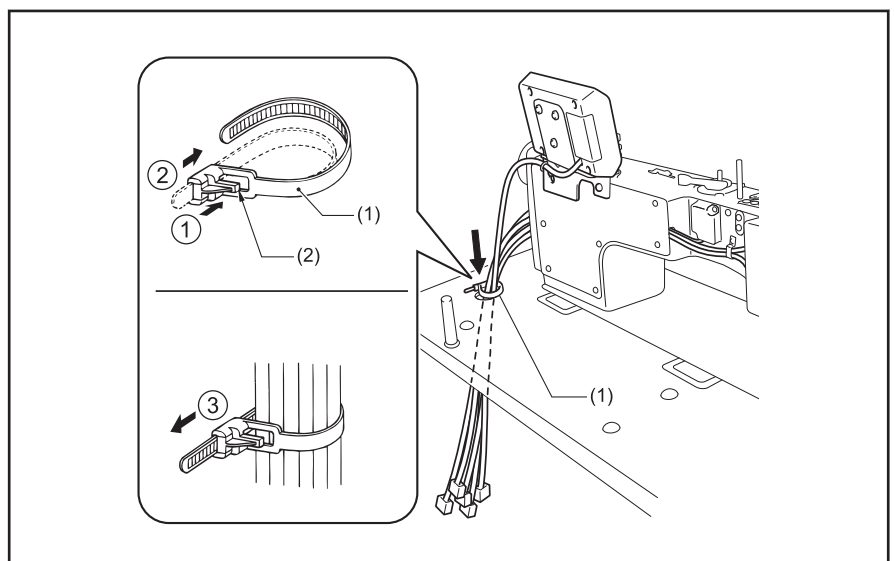
- 2 コントロールボックスカバーを開けます。



コードを固定する

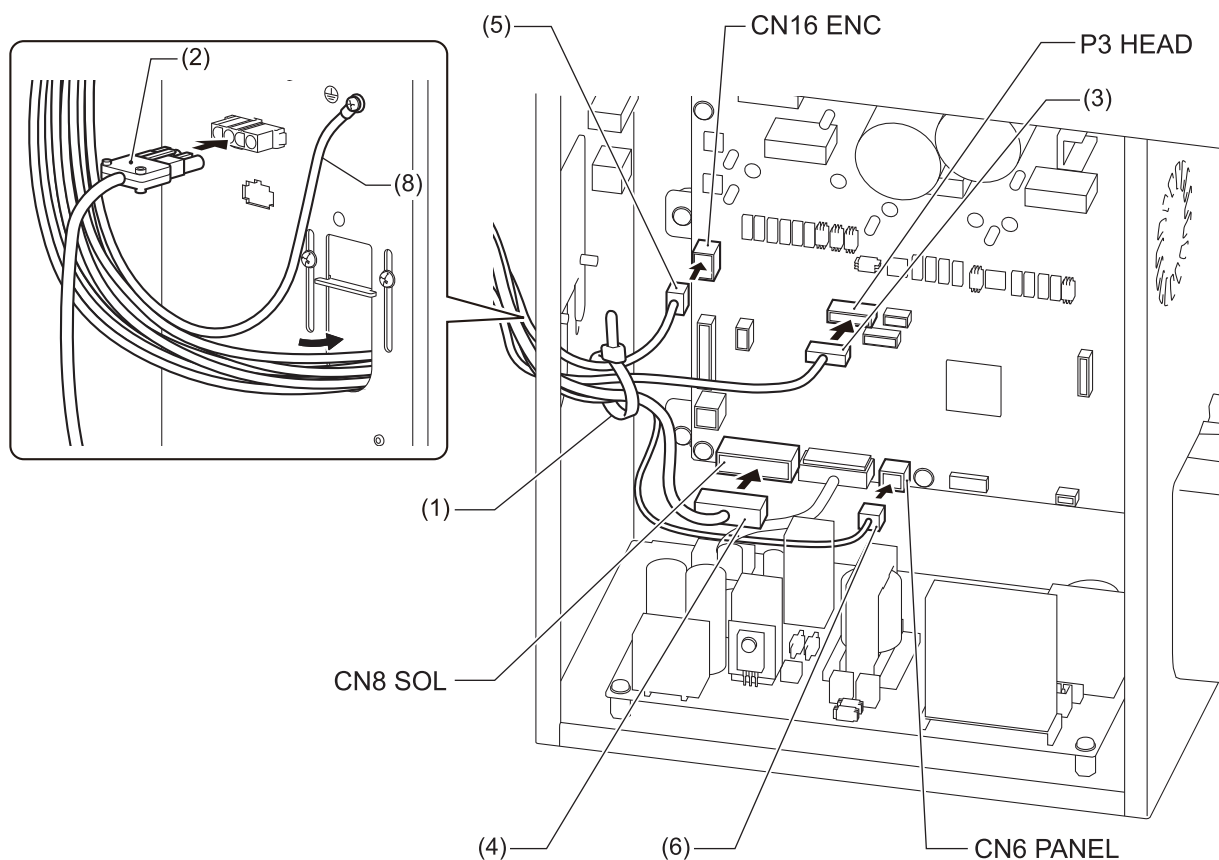
- 3 結束バンド(1)でコードを固定します。

- (1) 結束バンド
- (2) 爪



コードを接続する

- 4 アース線(8)を接続します。
- 5 各コードを接続します。



コネクタ	基板の表示	結束バンド
(2)	ミシンモーターコネクタ 4 ピン	コントロールボックスの外側
(3)	頭部検出ユニットコネクタ 6 ピン	P3 HEAD
(4)	ソレノイドコネクタ 14 ピン	CN8 SOL
(5)	エンコーダーコネクタ 10 ピン	CN16 ENC
(6)	操作パネルコネクタ 8 ピン	CN6 PANEL

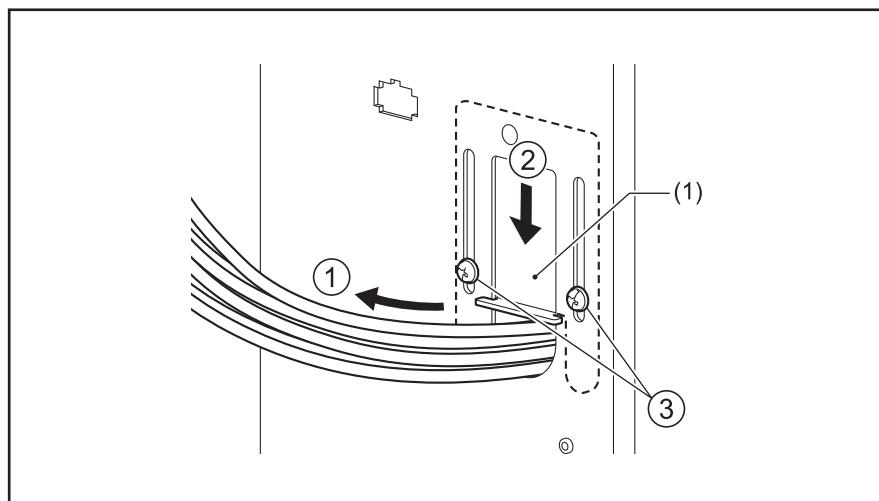
お願い

コネクタが引張られないように、コードを結束してください。

 ミシンの振動でコードが断線すると、コントロールボックスの故障の原因となります。

コード押え板を閉める

- 6 コントロールボックス内でコードが引張られない程度に、コントロールボックスの外側でコードをたるませます。
- 7 コード押え板(1)を閉めます。



お願い

コード押え板(1)をしっかり閉めないで、ほこりがコントロールボックス内に入り、故障の原因となります。

200V の場合

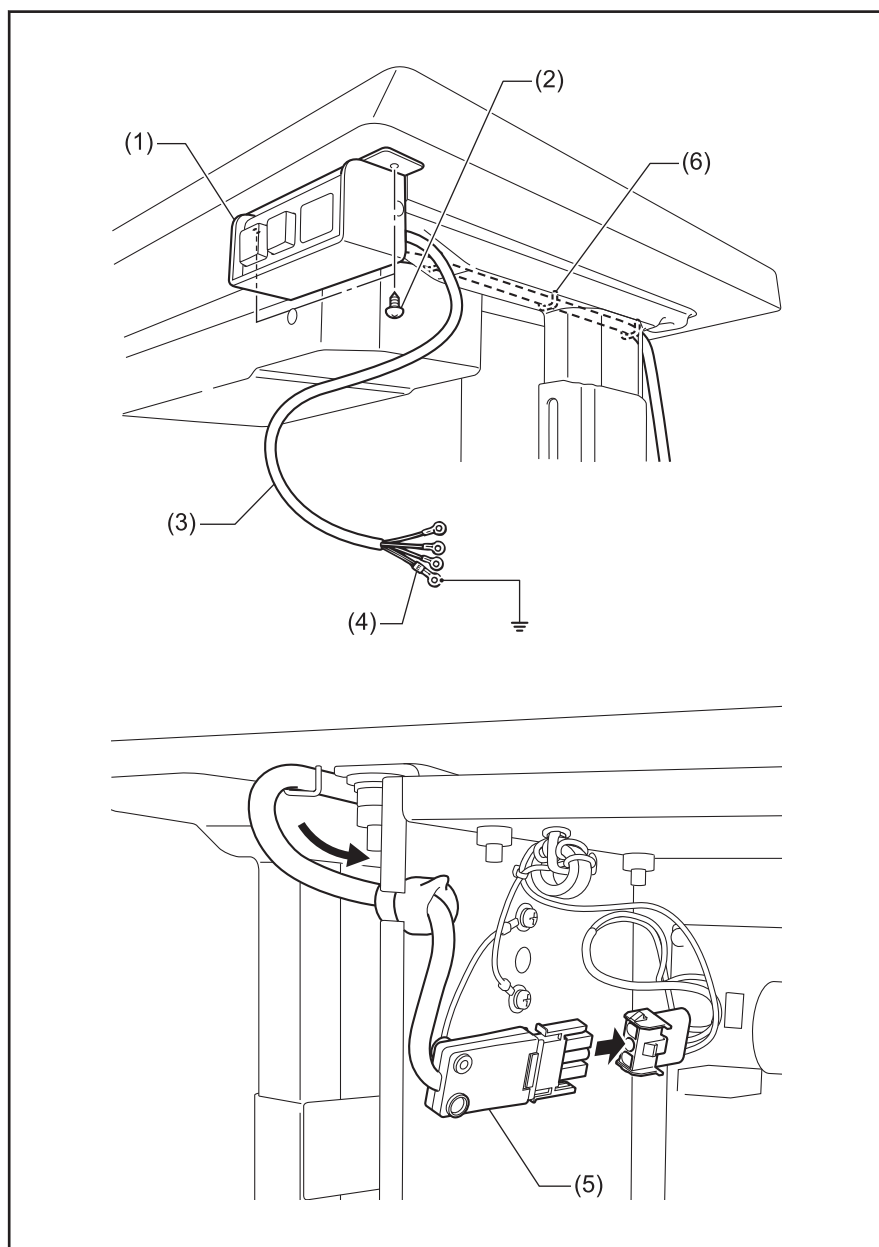
- 8 電源コードを接続します。
1. 電源スイッチ(1)を据え付けます。
 2. 電源コード(3)に適切なプラグを取り付けます。
 3. 電源プラグを、接地されたACコンセントに接続します。
- (1) 電源スイッチ
 (2) 木ねじ[2本]
 (3) 電源コード
 (4) アース線 (緑/黄色コード)
 (5) 電源コネクタ 3ピン
 (6) ステープル [5個]



電源コードはコンセントの位置に合わせて固定してください。

⚠ 注意

- ステープルは、コードを貫通しないように、注意して打ち込んでください。
- 延長コードは使用しないでください。ミシンの誤動作の原因となります。




100V の場合

9 電源コードを接続します。

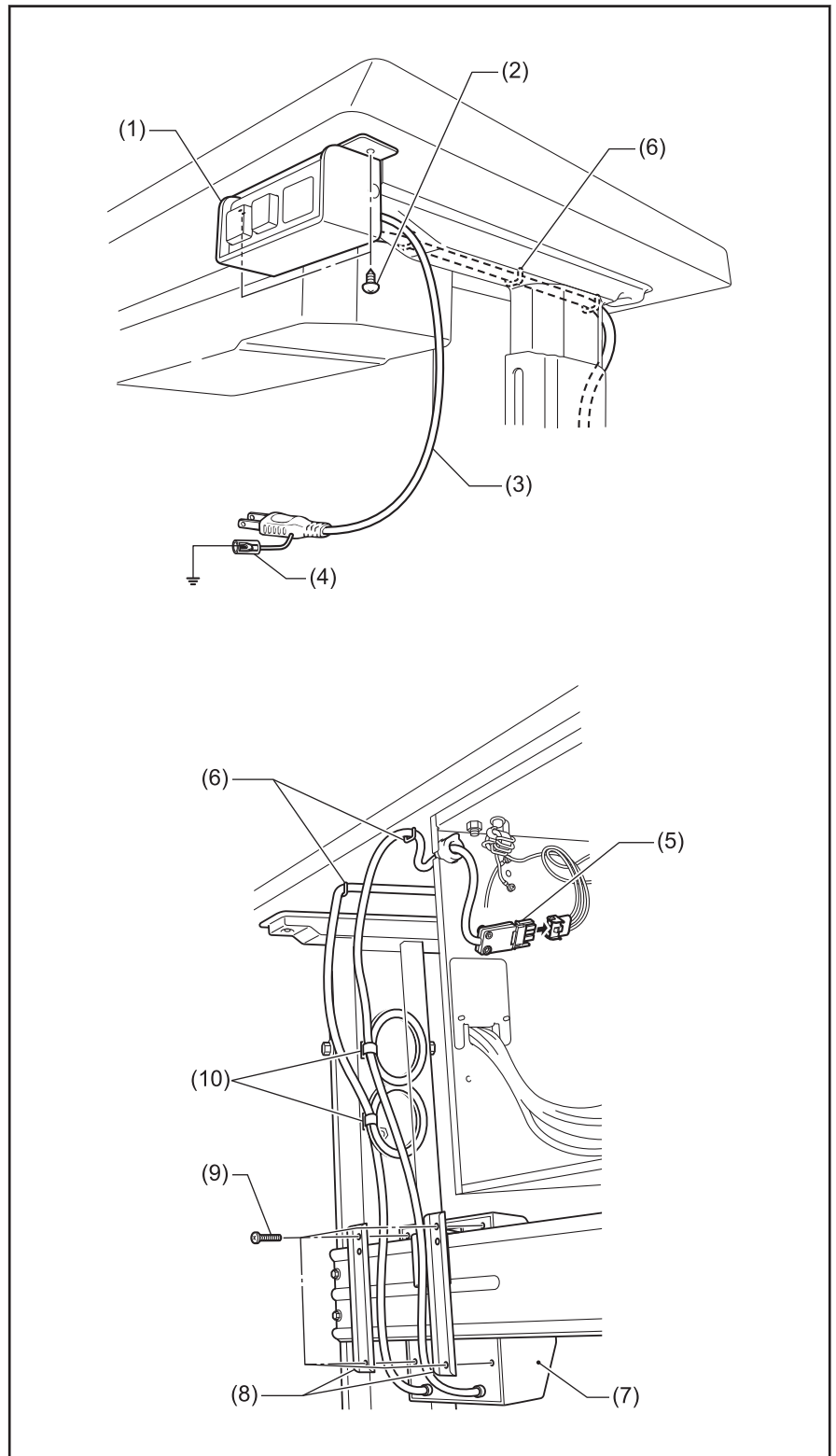
1. 電源スイッチ(1)を据え付けます。
2. 電源プラグを、接地された AC コンセントに接続します。

- (1) 電源スイッチ
- (2) 木ねじ[2本]
- (3) 電源コード
- (4) アース線 (緑/黄色コード)
- (5) 電源コネクタ 3ピン
- (6) ステープル[6個]
- (7) トランスボックス
- (8) トランスボックスプレート[2枚]
- (9) 座金付き締ねじ
- (10) コードクランプ[2個]

 電源コードはコンセントの位置に合わせて固定してください。

注意

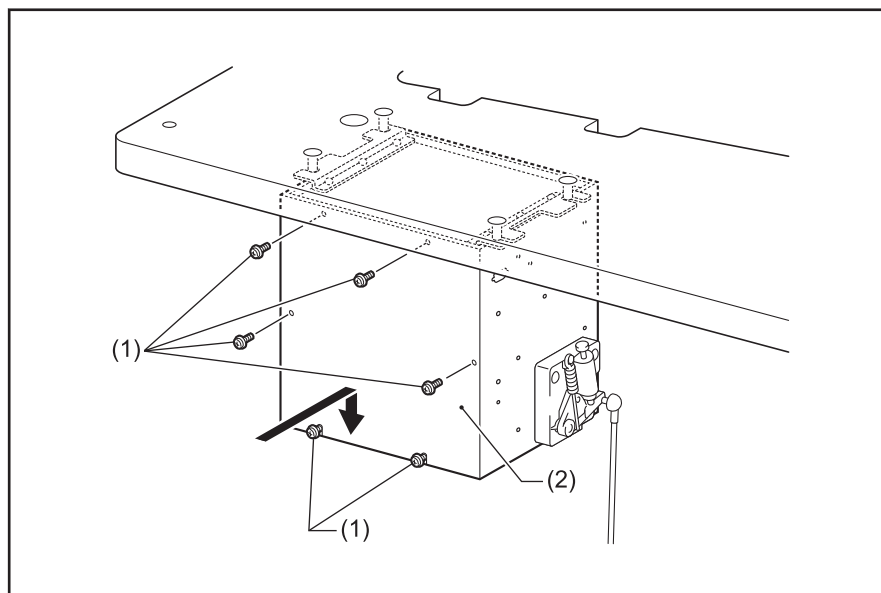
- ステープルは、コードを貫通しないように、注意して打ち込んでください。
- 延長コードは使用しないでください。ミシンの誤動作の原因となります。



カバーを閉じる

10 座金付き締ねじ(1)を締めます。

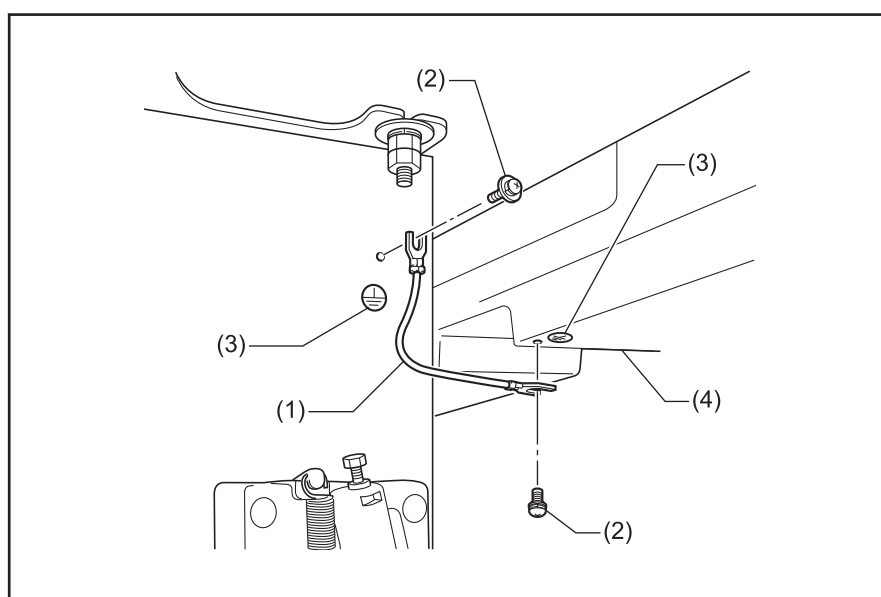
- (1) 座金付き締ねじ [6 本]
- (2) カバー



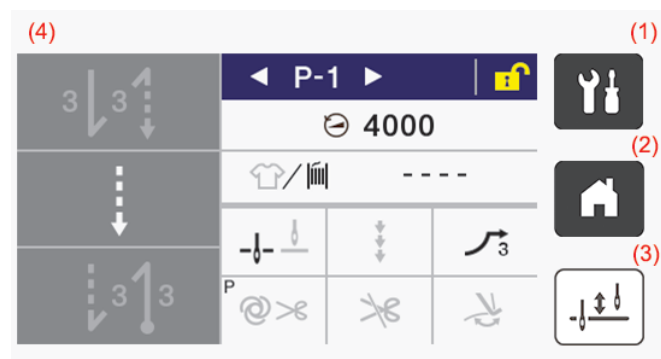
アース線

11 アース線を接続します。




- (1) アース線
- (2) 座金付き締ねじ [2 本]
- (3) アースマーク [2 個]
- (4) オイルパン





操作パネルの名称とはたらき



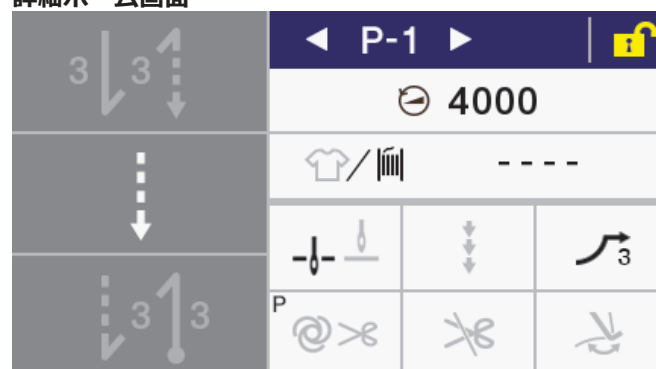
本説明書の操作パネルは糸切り仕様を例にしています。

- (1)  (メニューキー)
メニュー画面に移行するときに使用します。
- (2)  (ホームキー)
ホーム画面に戻るときに使用します。
- (3)  (半針作動キー)
ミシンが停止しているとき、このキーを押す毎に、針を上下に動かすことができます。
- (4) タッチパネル(ディスプレイ)
メッセージやタッチキー(アイコン)を表示します。

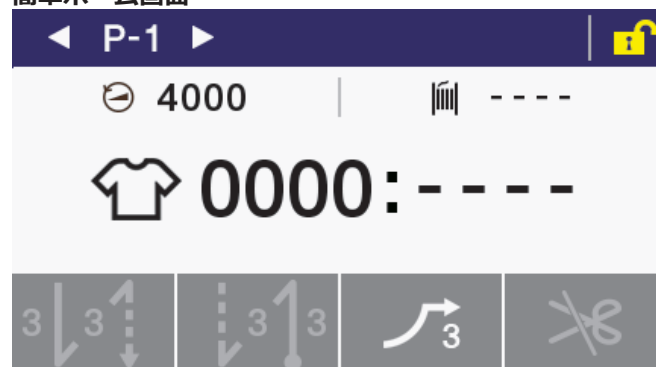
ホーム画面について

- 電源を入れるとホーム画面になります。
- 通常はホーム画面で縫製作業を行いません。
- ホーム画面には詳細ホーム画面、簡単ホーム画面、クイックホーム画面があります。
※出荷状態は詳細ホーム画面になっています。
- ホーム画面で  を長押しすると詳細ホーム画面、簡単ホーム画面、クイックホーム画面を切り替えることができます。また、他の画面で  を押すとホーム画面に戻ります。

詳細ホーム画面



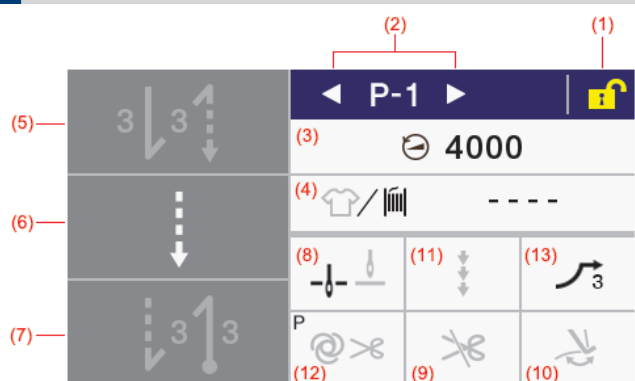
簡単ホーム画面



クイックホーム画面



詳細ホーム画面について



(1) 画面ロックキー

画面ロック解除キー

ホーム画面のロック/解除を切り替えます。



出荷状態では、3分間何も操作を行なわないと自動的にロックがかかります。(メモリースイッチ No.310 を参照)

(2) プログラム番号アップキー

プログラム番号ダウンキー

プログラム番号をアップ(またはダウン)します。

(3) メイン部縫い速度キー

長押しするとメイン部の縫い速度の設定をすることができます。

(4) 生産カウンターキー

下糸カウンターキー

アイコンを短押しするたびに、生産カウンターと下糸カウンターが切り替わります。

生産カウンター表示のときに長押しすると生産カウンター設定画面に移行します。

下糸カウンター表示のときに長押しすると下糸カウンター設定画面に移行します。

(5) 前止め縫いキー

前止め縫い動作(無/有)を切り替えます。長押しすると前止め部設定画面に移行します。

(6) メイン縫いキー

長押しするとメイン部の縫い方設定画面に移行します。

(7) 後止め縫いキー

後止め縫い動作(無/有)を切り替えます。長押しすると後止め部設定画面に移行します。

(8) 針上下キー

縫製後の停止位置(針上/針下)を切り替えます。

(9) 糸切り禁止キー

踏み返し操作による糸切り禁止(無効/有効)を切り替えます。

(10) 糸払いキー

糸払い動作(無/有)を切り替えます。

(11) 補正縫いキー

手元スイッチ操作による補正縫い動作(無/有)を切り替えます。

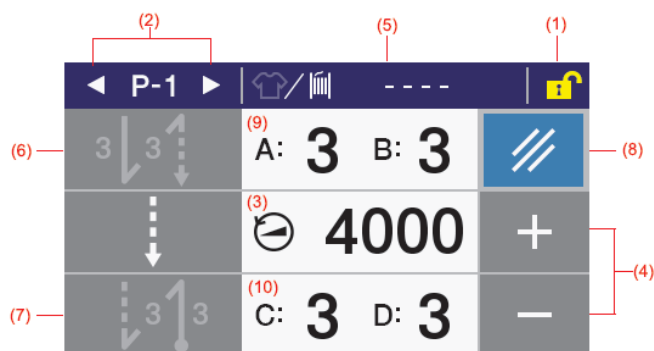
(12) AUTO(オート)キー

縫製動作(通常縫製/自動縫製/糸切り付き自動縫製)を切り替えます。

(13) スロースタートキー

縫い始めのスロースタート動作(無/1/2/3/4)を切り替えます。

クイックホーム画面について



(1) 画面ロックキー

画面ロック解除キー

ホーム画面のロック/解除を切り替えます。



出荷状態では、3分間何も操作を行なわないと自動的にロックがかかります。(メモリースイッチ No.310 を参照)

(2) プログラム番号アップキー

プログラム番号ダウンキー

プログラム番号をアップ(またはダウン)します。

(3) メイン部縫い速度キー

短押しするとメイン部の縫い速度の設定をすることができます。

(4) +-キー

短押しすると、選択中の数値を1単位ずつ増減します。長押しすると高速で増減します。

(5) 生産カウンターキー

下糸カウンターキー

アイコンを短押しするたびに、生産カウンターと下糸カウンターが切り替わります。

数値を短押しすることで表示中のカウンター値の変更が可能です。

生産カウンター表示のときに長押しすると生産カウンター設定画面に移行します。

下糸カウンター表示のときに長押しすると下糸カウンター設定画面に移行します。

(6) 前止め縫いキー

前止め縫い動作(無/有)を切り替えます。長押しすると前止め部設定画面に移行します。

(7) 後止め縫いキー

後止め縫い動作(無/有)を切り替えます。長押しすると後止め部設定画面に移行します。

(8) リセットキー

短押しすると表示中のカウンター値がリセットされます。

(9) 前止め針数 A/B キー

短押しすると前止め部の針数の設定をすることができます。

(10) 後止め針数 C/D キー

短押しすると後止め部の針数の設定をすることができます。

アイコンの種類について

ディスプレイに表示されるアイコンは、以下の3つのタイプに大別されます。

タイプ A : 単なる絵

例

警告マーク 	USB メディア 	現在のプログラム番号 
--	---	---







タイプ B : 単純なタッチキー(絵は常に固定)

例




戻るキー(上位画面に戻ります) 	+キー(数値をアップします) 	OK キー(値を確定します) 
--	---	---

タイプ C : 押す度に設定状態(絵)が変化するタッチキー

例

ロックキー	解除状態 	→ ←	ロック状態 
糸払いキー	糸払い動作有り 	→ ←	糸払い動作無し 
前止め縫いキー	前止め縫い有り 	→ ←	前止め縫い無し 

メニュー画面について

- 他の画面で  を押すとメニュー画面になります。
- メニュー画面で  または  を押すと画面を切り替えることができます。

プログラムの設定方法について

よく使う縫い模様をプログラム登録することをおすすめします。登録後はプログラム番号を選択するだけで希望の縫い模様を呼び出すことができますので、その都度設定する手間が省けます。

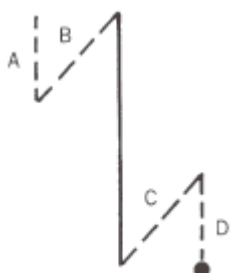
- 縫製パターン、針数、縫い速度、スロースタート等をプログラム番号毎に登録することができます。
- プログラムは P1～P9 の 9 個まで登録できます。

出荷時は、P1～P8 は通常縫い、P9 は 4 ステップ分の定寸縫い（ネーム付け）が登録されています。




プログラムの構成について

一つのプログラムは、前止め縫いパラメーター、メイン縫いパラメーター、後止め縫いパラメーター、プログラム個別機能で構成されます。


縫い種類（全体像）




プログラム P1～P9

前止め部	メイン部	後止め部	
前止め縫いパラメーター	メイン縫いパラメーター (ステップ 1) メイン縫いパラメーター (ステップ 2) メイン縫いパラメーター (ステップ 3) メイン縫いパラメーター (ステップ 20)	後止め縫いパラメーター	プログラム個別機能
			

前止め縫いパラメーター

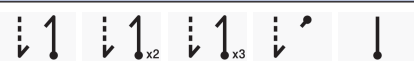
	設定値
前止め縫いパターン	
縫い速度	220～3000 sti/min
針数 A	1～19 針
針数 B	1～19 針

メイン縫いパラメーター

	設定値
メイン縫いパターン	 通常縫い・定寸縫い・逆定寸縫い・プリーツ押え縫い・連続止め縫い

	設定値
縫い速度	220～5000 sti/min
針数 E	1～255 針
針数 F	1～19 針
針数 A	0～19 針
針数 B	1～19 針
針数 C	0～19 針
針数 D	0～19 針

後止め縫いパラメーター

	設定値
後止め縫いパターン	
縫い速度	220～3000 sti/min
針数 C	1～19 針
針数 D	1～19 針

プログラム個別機能

	設定値	
針上下	P 	針下で停止します
	P 	針上で停止します
糸切り禁止	P 	踏み返し操作による糸切り動作をします
	P 	踏み返し操作による糸切り動作を禁止します
糸払い	P 	糸払い動作無し
	P 	糸払い動作有り
補正縫い	P 	手元スイッチ操作による補正縫い動作無し
	P 	手元スイッチ操作による補正縫い動作有り
AUTO (オート)	P 	通常縫製
	P 	自動縫製
	P 	糸切り付き自動縫製

	設定値	
スロースタート	P 	縫い始めのスロースタート動作無し
	P 	縫い始めのスロースタート動作有り(1)
	P 	縫い始めのスロースタート動作有り(2)
	P 	縫い始めのスロースタート動作有り(3)
	P 	縫い始めのスロースタート動作有り(4)

前止め部を設定する

1 [] > [前止め部設定] を押します。




2 パラメーターを設定します。

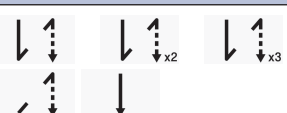
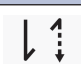
1. ◀ または ▶ を押して、縫いパターンを選択します。
 + または - を押して数値を変更します。
2. ⌚ を押して、縫い速度を選択します。
 + または - を押して数値を変更します。

3  を押します。

ホーム画面に戻ります。

ここで設定した内容は、ホーム画面の  (前止め縫いキー) に反映されます。

前止め縫いパラメーターの設定について

	設定値	設定単位	初期値
前止め縫いパターン		-	
縫い速度	220~3000 sti/min	100 sti/min	1200 sti/min
針数 A	1~19 針	1 針	1 針
針数 B	1~19 針	1 針	1 針

メイン部の設定をする

1 [] > [メイン部設定] を押します。




2 パラメーターを設定します。

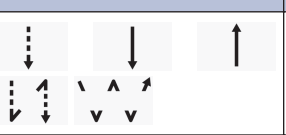
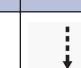
1. ◀ または ▶ を押して、縫いパターンを選択します。
 + または - を押して数値を変更します。
2. ⌚ を押して、縫い速度を選択します。
 + または - を押して数値を変更します。
3. ◀ または ▶ を押して、針数を選択します。
 + または - を押して数値を変更します。

3  を押します。

ホーム画面に戻ります。

ここで設定した内容は、ホーム画面の  (メイン縫いキー) に反映されます。

メイン縫いパラメーターの設定について

	設定値	設定単位	初期値
メイン縫いパターン		-	
縫い速度	220~5000 sti/min	100 sti/min	4000 sti/min
針数 E	1~255 針	1 針	1 針
針数 F	1~19 針	1 針	1 針
針数 A	0~19 針	1 針	1 針
針数 B	1~19 針	1 針	1 針
針数 C	0~19 針	1 針	1 針
針数 D	0~19 針	1 針	1 針

後止め部の設定をする

- 1 [] > [後止め部設定] を押します。




- 2 パラメーターを設定します。

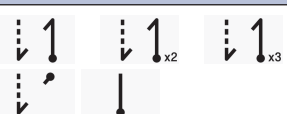

1. ◀ または ▶ を押して、縫いパターンを選択します。
 + または - を押して数値を変更します。
2. ⌚ を押して、縫い速度を選択します。
 + または - を押して数値を変更します。

- 3  を押します。

ホーム画面に戻ります。

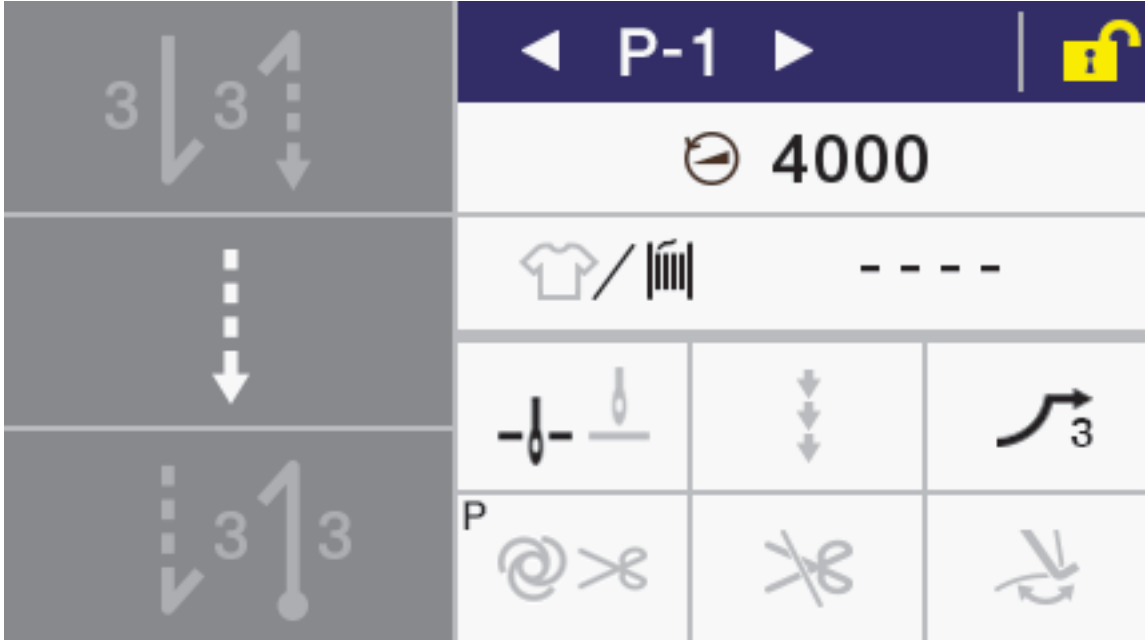
ここで設定した内容は、ホーム画面の  (後止め縫いキー) に反映されます。

後止め縫いパラメーターの設定について

	設定値	設定単位	初期値
後止め縫いパターン		-	
縫い速度	220~3000 sti/min	100 sti/min	1200 sti/min
針数 C	1~19 針	1 針	1 針
針数 D	1~19 針	1 針	1 針

プログラムの個別機能とプログラム共通機能の使い方について

- 縫製に必要なパラメーターは、前止め部、メイン部、後止め部以外に、次の6種類の機能があります。
「針上下」、「糸切り禁止」、「糸払い」、「補正縫い」、「AUTO (オート)」、「スロースタート」
- これら6種類の機能のうち、プログラム毎に設定することが可能な機能をプログラム個別機能と呼びます。
プログラム個別機能に割り付けられた場合は、アイコンの左上にPマークが付いています。
一方、全プログラム(P1~P9)に対して設定することが可能な機能をプログラム共通機能と呼びます。

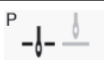
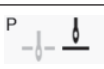


- 6種類の機能は、それぞれプログラム個別機能として使用するかプログラム共通機能として使用するかを設定することができます。(メモリースイッチ No.301~306)
出荷状態では以下のようになっています。

	プログラム個別機能	プログラム共通機能
針上下	×	○
糸切り禁止	×	○
糸払い	×	○
補正縫い	×	○
AUTO(オート)	○	×
スロースタート	×	○



針上停止／針下停止

踏板を中立にして停止させたとき、針上停止させるか針下停止させるかを設定します。

	設定内容
	針下で停止します。 ただし、踏み返し及び自動での糸切り(針上げ)後は、針上位置で停止します。
	針上で停止します。



糸切り禁止

踏板を踏み返したときの糸切り動作を設定します。

	設定内容
P 	踏み返し操作による糸切り動作をします。
P 	踏み返し操作による糸切り動作を禁止します。




糸払い

糸払い動作を設定できます。

	設定内容
P 	糸切り後の糸払い動作無し。
P 	糸切り後の糸払い動作有り。 糸切り動作がない場合は、糸払い動作も無しとなります。



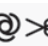
補正縫い

補正縫い動作を設定できます。

	設定内容
P 	手元スイッチ操作による補正縫い動作無し。  <u>手元スイッチ操作により、補正縫い以外の動作をすることがあります。</u> 補正縫い以外の動作モードは変更することができます。詳しい説明は「手元スイッチについて」をご覧ください。
P 	手元スイッチ操作による補正縫い動作有り。 ミシンが停止しているとき、手元スイッチを押している間、低速で縫製します。 補正縫いの動作モードは変更することができます。詳しい説明は「手元スイッチについて」をご覧ください。

AUTO(オート)

自動縫製と糸切りの動作を設定できます。ただし、連続止め縫い、定寸縫いと併用してのみ設定できます。

	設定内容
P 	自動縫製を行わず、踏板を中立にすると縫製を途中で停止します。
P 	踏板を一度踏み込むだけで、設定された針数(前・後止め縫い、定寸縫い)まで自動縫製します。 縫製完了後に踏板を踏み返して糸切りを行いません。
P 	踏板を一度踏み込むだけで、設定された針数(前・後止め縫い、定寸縫い、糸切り)まで自動縫製します。 縫製完了後に自動的に糸切りを行いません。

スロースタート

糸切り後の縫い始めのスロースタートのパターンを設定できます。

	設定内容
P 	スロースタート動作無しで縫製を行ないます。
P 	スロースタートパターン 1 で縫製を行ないます。 1 針目：400sti/min 2 針目：400sti/min 3 針目：400sti/min 4 針目：4000sti/min
P 	スロースタートパターン 2 で縫製を行ないます。 1 針目：400sti/min 2 針目：400sti/min 3 針目：4000sti/min 4 針目：4000sti/min
P 	スロースタートパターン 3 で縫製を行ないます。 1 針目：700sti/min 2 針目：700sti/min 3 針目：4000sti/min 4 針目：4000sti/min
P 	スロースタートパターン 4(オリジナルパターン)で縫製を行ないます。 1 針目：メモリースイッチ No.403 の速度 2 針目：メモリースイッチ No.404 の速度 3 針目：メモリースイッチ No.405 の速度 4 針目：メモリースイッチ No.406 の速度



生産カウンターを使う

生産カウンターを使用することで、生産枚数を知ることができます。


生産カウンターは、糸切りをする毎に「1」ずつ増加します。

- 1 [] > [生産カウンター編集] を押します。



- 2  または  を押して生産カウンターの値を変更します。

値が変更されると、生産カウンターが点滅表示します。

- “0000”に戻したい場合は、 を押します。

- 3  を押します。

値が確定され、ホーム画面に戻ります。



下糸カウンターを使う

下糸カウンターを使用することで、およその下糸残量を知ることができます。



- 下糸カウンターは目安として御使用ください。
- 下糸カウンターは、あらかじめ設定した初期値から、10 針縫製する毎に下糸カウンターの数値が「1」ずつ減少し、「-1」以下になったときに警告動作を行ないます。

- 1 [] > [下糸カウンター設定] を押します。



- 2  または  を押して下糸カウンターの値を変更します。

値が変更されると、生産カウンターが点滅表示します。

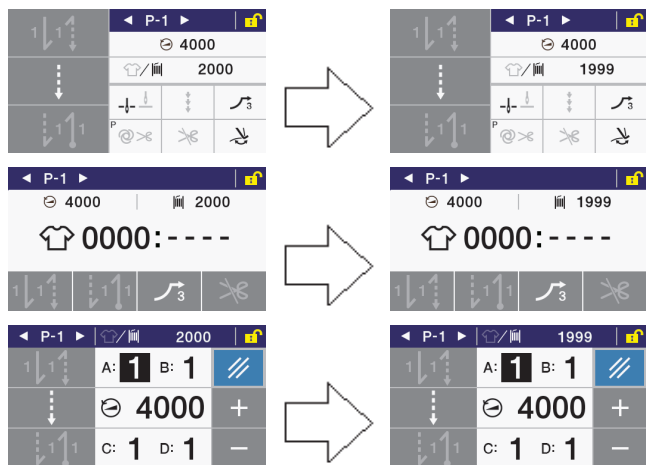
- 設定範囲は、1～9999 です。
-  を押すと ON/OFF の切り替えができます。
- [OFF] にするとカウンターは動作しなくなります。
- [ON] の場合のみ、 を押すと、前回の設定値を仮設定します。

- 3  を押します。

値が確定され、ホーム画面に戻ります。

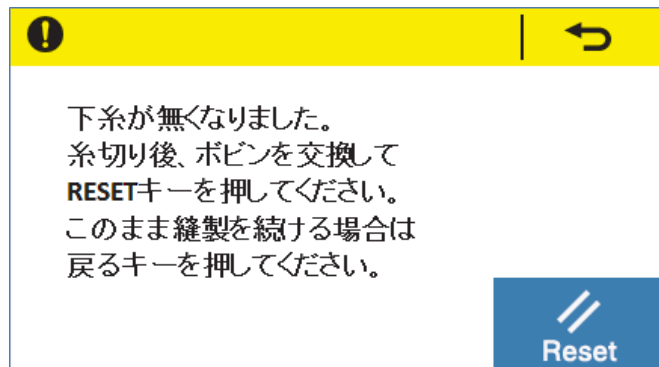
下糸カウンターの動作について

縫製を行なうと、10針縫製する毎に下糸カウンター表示の数値が「1」ずつ減少していきます。ただし、表示更新はペダルを中立にしたときに行ないます。



途中停止時（糸切り前）の下糸無し警告

ミシンを途中停止したときに、下糸カウンターが「-1」以下になると、警告ブザーが5回(1秒ON/1秒OFF)鳴って下糸カウンター警告表示を行ないます。この時、ペダルを前踏みしても縫製はできません。



ボビンを交換する場合

- 1 ペダルを踏み返して糸を切ります。
- 2 ボビンを交換します。
- 3 を押します。
下糸カウンター値が前回の設定値になります。

ボビンを交換しない場合

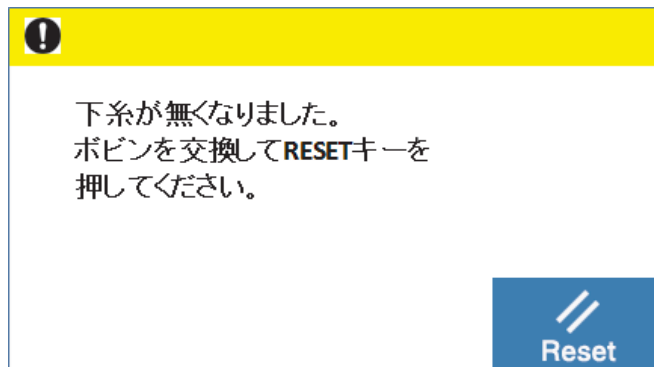
- 4 を押します。
下糸カウンター値はそのままです。

下糸無し警告となる前の画面に戻り、縫製可能な状態になります。

縫製を終了時（糸切り後）の下糸無し警告

縫製終了したときに、下糸カウンターが「-1」以下になると、警告ブザーが5回(1秒ON/1秒OFF)鳴って下糸カウンター警告表示を行ないます。

この時、ペダルを前踏みしても縫製はできません。



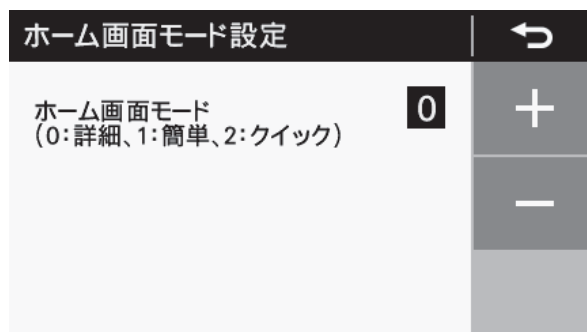
- 1 ボビンを交換します。
- 2 を押します。
下糸カウンター値が前回の設定値になります。

下糸無し警告となる前の画面に戻り、縫製可能な状態になります。

ホーム画面モードを設定する

ホーム画面を詳細ホーム画面、簡単ホーム画面、クイックホーム画面の3種類より選択できます。

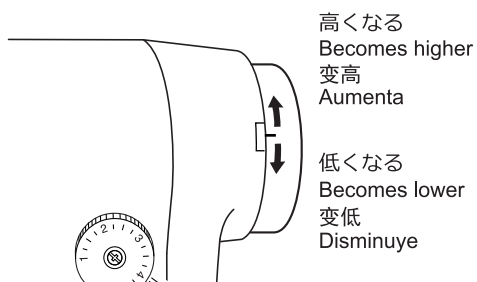
- 1 > [ホーム画面モード設定] を押します。



- 2 または を押して値を変更します。
- 3 を押します。
ホーム画面に戻ります。

針上停止位置を調整する

1 [] > [メモリースイッチ設定]を押します。





メモリースイッチ設定画面(1)が表示されます。

2 ◀ または ▶ (2)を押してメモリースイッチの番号を「102」に選択します。

3 ▲ または ▼ (3)を押して、針上停止位置の設定値(4)を変更します。

- ▲ を押すと、設定値～10 まで増加し、針上停止位置は低くなります。
- ▼ を押すと、設定値～-10 まで減少し、針上停止位置は高くなります。
- 設定値の初期値は「0」です。

表示中の値が確定値と異なっている場合は、表示中の値が点滅します。

- 設定値を初期値に戻したい場合は、  を押します。
-  は、設定値（表示中の値）が初期値と異なる場合にのみ表示されます。

4  (5)を押します。

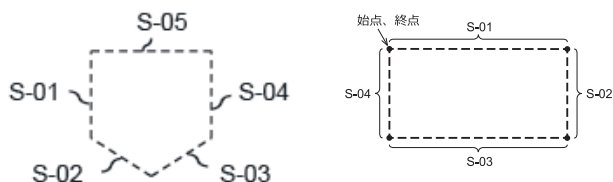
針上停止位置の設定内容を記憶します。

設定値の表示が点滅から点灯表示に変わります。(針上停止位置の設定は完了です。)

- 設定値「10」は、上軸の回転角度約 10°に相当します。
- 針棒が針上停止位置にない場合は、「針上警告画面」が表示されます。

ステップの追加と削除をする

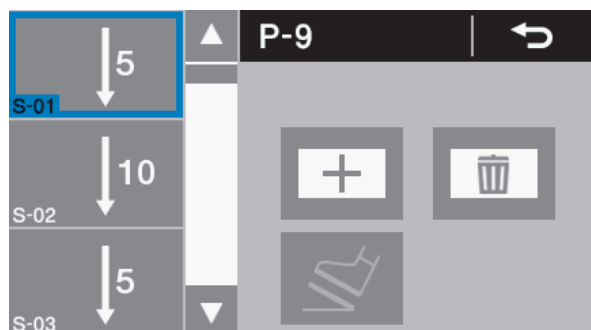
メイン部を複数ステップ登録することで、図のようなポケット縫いやネーム付けのプログラムを組むことができます。





- 現在選択しているプログラムについて、ステップの追加(最大 20 ステップ)と削除(最小 1 ステップ)を行なうことができます。
- ただし、定寸縫いまたは逆定寸縫いを選択していないとこのモードに入ることはできません。

1 [] > [プログラム設定] > [ステップ追加/削除] を押します。

現在選択しているプログラム番号、ステップ番号、縫いパターン、カーソルが表示されます。



2  または  を押してカーソル位置を変更します。

ステップを追加する場合

3  を押します。

カーソル位置の後ろにステップが追加されます。

- 追加されたステップの縫いパターンは、定寸縫いとなります。
- ステップ数が既に 20 個ある場合は、追加ができません。

ステップを削除する場合

4  を押します。

カーソル位置のステップが削除されます。

- 残りステップ数が 1 個のみの場合は、削除キーは無効となります。

5  を押します。



ホーム画面に戻ります。


複数のステップを追加して縫製を行なうと、縫製しているステップの針数分の動作が終了してから、次のステップに移行して縫製を続けます。

ステップを編集する

ステップ毎に針数を変更することができます。


詳細ホーム画面から設定します。

1  または  を押して編集ステップ番号を変更します。

2  (メイン縫いキー) を長押しします。
メイン部設定モードへ移行します。



3 パラメーターを設定します。


1.  または  を押して、縫いパターンを選択します。

 または  を押して数値を変更します。

4 パラメーターを設定します。

1.  を押して、縫い速度を選択します。

 または  を押して数値を変更します。

2.  を押します。

連結の有無を切り替えることができます。



次のステップと連結しない









次のステップと連結する

5  を押します。

元の画面に戻ります。


複数ステップが存在するときのメイン縫いパラメーターの設定について

	設定値	設定単位	初期値
メイン縫いパターン	 	-	
縫い速度	220~5000 sti/min	100 sti/min	4000 sti/min
針数 E	1~255 針	1 針	1 針
連結	 	-	

縫製開始ステップを設定する

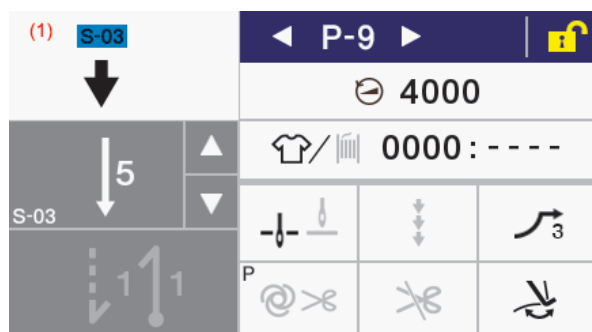
糸切れなどのトラブルが発生して途中から縫い直しをしたい場合は、ステップの途中から縫製を開始することができます。

詳細ホーム画面にて操作を行なってください。

- 1 [] > [プログラム設定] > [縫製開始ステップ設定] を選択します。




- 2 希望するステップ番号を選択します。
縫製開始ステップ番号(1)が表示されます。



- ペダルを踏むとそのステップから縫製を開始します。
- 縫製が終了すると縫製開始ステップ番号(1)が消えて、通常の詳細ホーム画面に戻ります。
- プログラム番号を切り替えたり、電源を入れ直したりした場合は縫製を行なわなくても縫製開始ステップ番号(1)は消えます。



プログラムコピーをする

あるプログラムとほぼ同じ内容のプログラムを作成する場合、元のプログラムをコピーして必要部分だけを変えると便利です

- 1 [] > [プログラム設定] > [プログラムコピー] を押します。




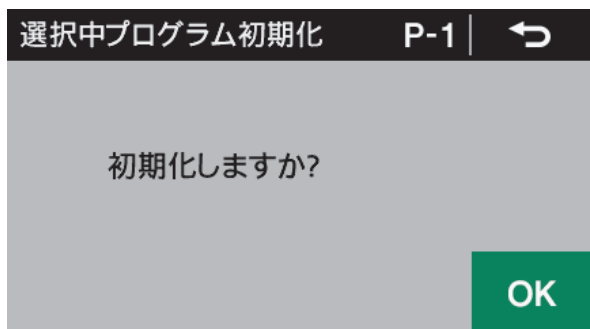
プログラムコピーモードに入ると、現在選択中のプログラム番号がコピー元プログラム番号(1)及びコピー先プログラム番号(2)として表示されます。

- 2 ◀ または ▶ (3) を押して、コピー元プログラム番号(1)を選択します。
- 3 ◀ または ▶ (4) を押して、コピー先プログラム番号(2)を選択します。
- 4  を押します。
プログラムコピーを実行します。
このとき、コピー先のプログラム番号が現在の選択中のプログラム番号になります。
- 5  を押します。
ホーム画面に戻ります。


選択中のプログラムを初期化する

選択中のプログラムを一から作り直す場合、ステップを一つずつ削除することなく初期状態にすることができます。

- 1 [] > [プログラム設定] > [選択中プログラム初期化] を押します。



- 2 **OK** を押します。
プログラムの初期化が実行されます。

- 3  を押します。
プログラム設定画面に戻ります。

作業ペースを設定する


目標カウンターを使用することで、作業の進捗状況を知ることができます。

目標カウンターは、作業ペースで設定した時間が経過する毎に「1」ずつ増加します。

ただし、電源投入してから最初の縫製を開始するまではカウントを行いません。

- 1 [] > [生産カウンター編集] を押します。




- 2  を押します。
作業ペース設定モードへ移行します。



- 目標カウンターの動作状態(1)が OFF のときは、目標カウンターの機能が働かなくなります。この時、作業ペースの設定もできなくなります。
- ON/OFFを押すとON/OFFの状態になり、作業ペースを設定できるようになります。

- 3 **+** または **-** を押して作業ペースの値を変更します。


- 「00'01"~59'59"」の範囲内で設定可能です。
- 設定値を前回設定に戻したい場合は、 を押します。

- 4 **OK** を押します。

値が確定され、生産カウンター編集モードに戻ります。


メモリースイッチを設定する (標準)

メモリースイッチの内容は、各プログラムに共通して有効となります。

- 1  > [メモリースイッチ設定] を押します。





- 2 ◀ または ▶ を押してメモリースイッチの番号 (1) を選択します。

このとき  を押しながら ◀ または ▶ を押すと、「確定値が初期値と異なるメモリースイッチ番号」のみ選択することができます。

- 3 ▲ または ▼ を押してメモリースイッチの値 (2) を変更します。

表示中の値が確定値と異なっている場合は、表示中の値が点滅します。



- 設定値を初期値に戻したい場合は、 を押します。
-  は、設定値（表示中の値）が初期値と異なる場合にのみ表示されます。

- 4  を押します。

メモリースイッチの設定内容を記憶します。
設定値の表示が点滅から点灯表示に変わります。

- 5  を押します。


元の画面に戻ります。

メモリースイッチ一覧表


押え上げ、ペダル関係(001~099)

No.	設定範囲	初期値	設定単位	設定内容
001	ON/OFF	* 1	—	糸切り後、踏板を中立に戻したときに押えは上昇する ON：押えは上昇する OFF：押えは上昇しない  <u>メモリースイッチ No.851 が「OFF」設定時は上昇する (メモリースイッチ No.851 については調整説明書を参照ください)</u>
002	ON/OFF	OFF	—	踏板を中立で停止した後、押えは上昇する ON：押えは上昇する OFF：押えは上昇しない
003	ON/OFF	ON	—	踏板を中立にして停止後、後踏み返し 1 段目での押え上げが可能 ON：可能 OFF：不可
004	ON/OFF	ON	—	踏板を後踏み返ししたとき、糸切り及び後止め縫いが可能 ON：糸切り、後止め縫い動作有効 (但し、糸切り禁止設定時は、糸切りなし針上げ動作) OFF：糸切り、後止め縫い動作無効(後踏み返しで押えが上昇)
010	ON/OFF	OFF	—	立ち作業用ペダル使用後に踏板の操作が可能 (交互に操作が可能)  <u>押え上げペダルの操作は含まない</u> 同時操作の場合、立ち作業用ペダルの操作が優先 ON：立ち作業用ペダル使用後も踏板操作可能(交互に操作可能) OFF：立ち作業ペダル使用後は、踏板操作無効
011	0~1	0	1	立ち作業可変速ペダル ON 時の動作 0：踏み込み量に応じた縫い速度で動作 1：メイン部で設定した縫製速度で動作(一定速度)
012	0~500(ms)	80(ms)	10(ms)	立ち作業ペダルを ON してマシンモーターが動き始めるまでの遅延時間
013	ON/OFF	ON	—	AUTO 機能 ON 設定時、押え上げペダルの ON で途中停止する ON：押え上げペダル ON で途中停止する(一時停止動作) OFF：動作なし
014	ON/OFF	ON	—	AUTO 機能 ON 設定時、高速ペダルのちょん踏み、ON、OFF の操作でマシンモーターの動作/停止を切り替える

¹ 欧米以外：ON
欧米：OFF

No.	設定範囲	初期値	設定単位	設定内容
				ON : 高速ペダルのちょん踏み、ON、OFF の操作ごとにミシンモーターの動作/停止を切り替える OFF : 無効 (ミシンモーター停止しない)
015	ON/OFF	ON	—	糸切り後、糸切りペダルによる押えの上げ下げが可能 ON : 押えの上げ下げ可能  メモリスイッチ No.051 の設定が「ON」は、立ち作業の押えペダルを操作した後は、糸切りペダル操作無効になる (メモリスイッチ No.051 については調整説明書を参照ください) OFF : 動作なし(押え上げペダルでのみ可能)

ミシンモーター関係 (100~199)


No.	設定範囲	初期値	設定単位	設定内容
100	OFF, 1~3	OFF	1	縫製開始直後の立ち上がりをゆっくりにする制御 OFF : なし 1 : 糸切り後の縫製開始時のみ 2 : 縫製途中からの縫製再開時のみ 3 : 縫製開始時は常時
101	1~5	1	1	縫製開始直後のゆっくりした立ち上がりの程度 (数値が大きいほどゆっくり立ち上がる)  メモリスイッチ No.100 の設定が「OFF」の場合は表示しない
102	-10~10 (度)	0(度)	1	針上停止位置補正值
103	-10~10(度)	0(度)	1	針下停止位置補正值

パネル操作関係 (300~399)

No.	設定範囲	初期値	設定単位	設定内容
300	1~3	1	1	下糸カウンター警告時の動作 1 : [戻る]キーにより縫製を継続することが可能 2 : ボビン交換後の下糸カウンターリセットのみ可能 3 : カウンターが 0 になったら縫製停止後設定「1」の動作
301	0, 1	0	1	プログラム共通機能/プログラム個別機能 分類設定 針上/針下 0 : プログラム共通機能 1 : プログラム個別機能
302	0, 1	0	1	プログラム共通機能/プログラム個別機能 分類設定 糸切り禁止 0 : プログラム共通機能 1 : プログラム個別機能
303	0, 1	0	1	プログラム共通機能/プログラム個別機能 分類設定

No.	設定範囲	初期値	設定単位	設定内容
				糸払い 0：プログラム共通機能 1：プログラム個別機能
304	0, 1	0	1	プログラム共通機能/プログラム個別機能 分類設定 補正縫い 0：プログラム共通機能 1：プログラム個別機能
305	0, 1	1	1	プログラム共通機能/プログラム個別機能 分類設定 AUTO/自動糸切り 0：プログラム共通機能 1：プログラム個別機能
306	0, 1	0	1	プログラム共通機能/プログラム個別機能 分類設定 スロースタート 0：プログラム共通機能 1：プログラム個別機能
310	OFF, 30～600(秒)	180	30	オートパネルロック ON 待機時間 OFF:オートパネルロック無効 30～600：パネルロック ON になるまでのパネル放置時間(秒)  <u>ホーム画面でのみ待機時間をカウントする</u> <u>ホーム画面以外ではパネルロックされない</u>
311	OFF, ON	OFF	－	電源 ON 時のパネルロック OFF：無効 ON：有効

縫製プログラム関係 (400～499)

No.	設定範囲	初期値	設定単位	設定内容
400	ON/OFF	OFF	－	前止め縫い時の途中停止可否と速度 ON：踏板を中立にしたとき前止め縫い途中で停止可能、前止め縫い中は踏板の踏み込み量に応じた速度(低速度～前止め縫い速度) OFF：踏板を中立にしたとき前止め縫いを終了して停止、速度は前止め縫い(一定)速度
401	ON/OFF	ON	－	前止め縫い終了直後に、ミシンモーターが停止するときの送り方向 OFF：前止め終了後にミシンモーター停止  <u>メモリスイッチ No.400 の設定が「OFF」なら、踏板をちょん踏みすることで動作</u> ON:前止め終了後に送りが正方向に動いてからミシンモーター軸停止
402	1～2	1	1	基本部がプリーツ押え縫いのときの定寸縫い呼び出し機能 1：手元スイッチを押すことで返し縫い動作 2：手元スイッチを押すことで定寸縫い動作

No.	設定範囲	初期値	設定単位	設定内容
403	300～ 4000(sti/min)	4000	100	スロースタートオリジナルパターン 1 針目の速度
404	300～ 4000(sti/min)	4000	100	スロースタートオリジナルパターン 2 針目の速度
405	300～ 4000(sti/min)	4000	100	スロースタートオリジナルパターン 3 針目の速度
406	300～ 4000(sti/min)	4000	100	スロースタートオリジナルパターン 4 針目の速度
408	2～6	2	1	前止め縫いパターン(AB)選択時の繰り返しパターン 2: A-B 3: B-A-B 4: A-B-A-B ※AB(x2)に同じ 5: B-A-B-A-B 6: A-B-A-B-A-B ※AB(x3)に同じ
409	2～6	2	1	後止め縫いパターン(CD)選択時の繰り返しパターン 2: C-D 3: C-D-C 4: C-D-C-D 5: C-D-C-D-C 6: C-D-C-D-C-D
410	0～1	0	1	手元スイッチによる生産カウンター手動カウントアップ機能の動作モード 0: いつでもカウントアップが可能 1: 糸切停止時のみカウントアップが可能

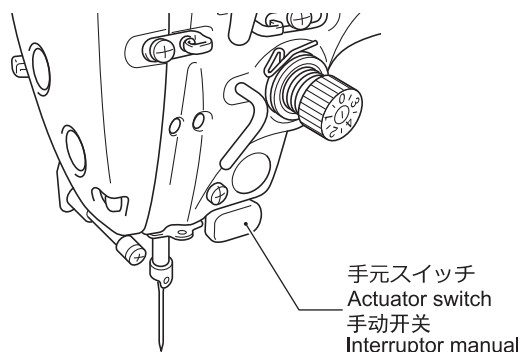
標準装置関係 (500～599)

No.	設定範囲	初期値	設定単位	設定内容
500	OFF, 1	1	1	押え上げスイッチの機能 OFF: 機能なし 1: 押え上げスイッチ

手元スイッチについて


手元スイッチには下記の機能を割り付けることができます。

(補正縫いアイコンの状態によって手元スイッチの動作が異なります)





補正縫いスイッチとしての設定

設定項目 (初期値は 1)	手元スイッチを押した際の動作
OFF : <機能無し>	手元スイッチを押しても補正縫い動作は発生しません
1 : <1 針補正縫い>	1 針縫製して停止します
2 : <連続補正縫い>	スイッチを押し続けると縫製し続けます
3 : <逆転 1 針補正縫い>	送りが逆転し 1 針縫製して停止します
4 : <逆転連続補正縫い>	スイッチを押し続けると送りが逆転し縫製し続けます
5 : <半針補正縫い>	半針縫製して停止します


※この設定は補正縫いアイコンが点灯()しているときに有効となります

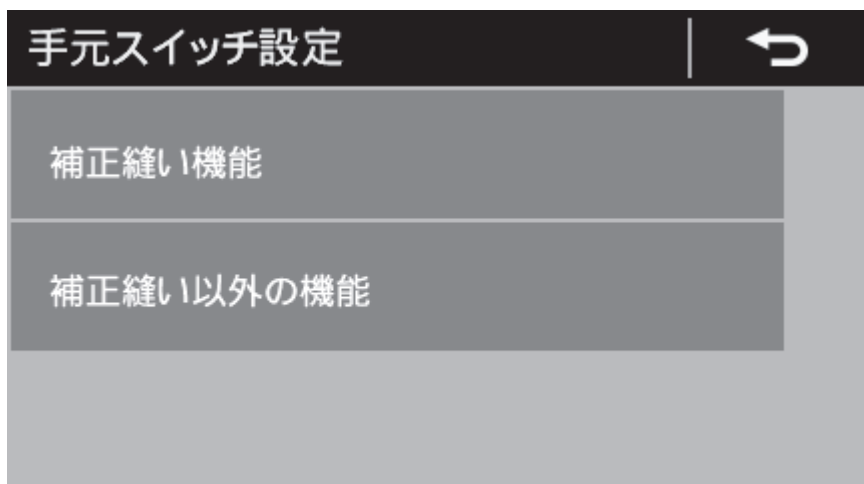
補正縫い以外のスイッチとしての設定

設定項目 (初期値は 4)	手元スイッチを押した際の動作
OFF : <機能無し>	
1 : <逆転>	スイッチを押している間、送りが逆転します
2 : <糸切り>	スイッチを押すと糸切り動作を行ないます * この機能を選択すると、補正縫い ON 時にも糸切りスイッチとして動作します
3 : <押え上げ>	糸切り停止中にスイッチを押している間、押えが上昇します
4 : <押え上げ(切替)>	糸切り停止中にスイッチを押す度に押えが上昇/下降します
5 : <生産カウンター手動 カウントアップ>	停止中にスイッチを押す度に生産カウ ンターが + 1 カウントアップされます
6 : <後止め縫い 1 回キャン セル>	スイッチを押すとその縫製では後止め縫いが一回キャンセルされ、ペダルを踏み返しても後止め縫いを行ないません。
7 : <次のプログラムへ移 動>	サイクル縫い選択中、スイッチを押す度に次のプログラムへ移動します。  サイクル縫いについては調整説明書を参照ください。

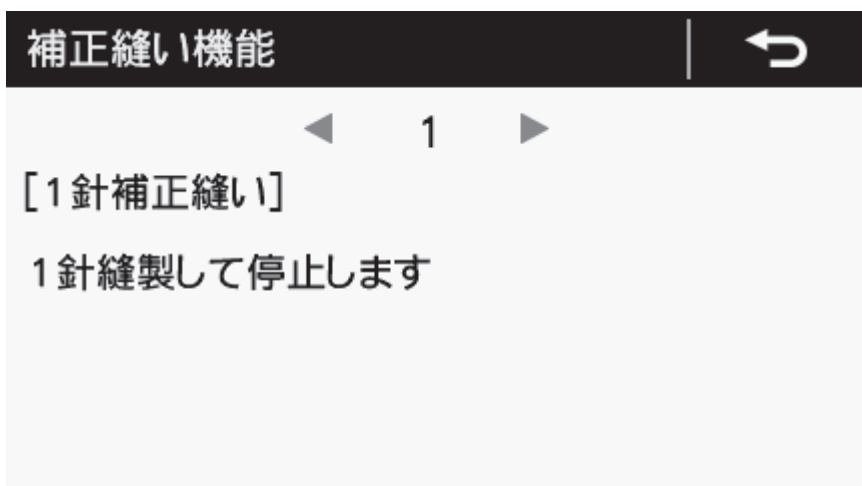
※この設定は補正縫いアイコンが消灯()しているときに有効となります

手元スイッチの機能設定をする

- 1 [] > [手元スイッチ設定] を押します。



- 2 希望するメニューを選択します。
例) 手元スイッチに補正縫いスイッチとしての機能を設定したい場合
1. [補正縫い機能] を押します。



- 3 ◀ または ▶ を押して希望する設定項目を選択します。

- 4  を押します。

ホーム画面に戻ります。

USB メディアを利用してデータの読み書きをする

USB メディアを介して、ミシン間でプログラムやメモリースイッチをコピーすることができます。

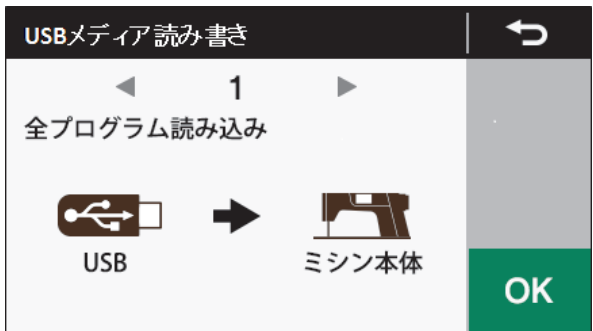
⚠ 注意

・ USB 接続端子には、USB メディア以外は接続しないでください。故障の原因となります。

USB メディア読み書きモードへ移行する

- 1 USB メディアを本体に接続します。
- 2 > [USB メディア読み書き] を押します。
 現在、選択している読み書き項目とイラストが表示されます。

マルチカードリーダーは認識しないことがあります。



- 3 または を押して読み書き項目を変更します。
- 4 を押します。
 選択した読み書き項目を実行します。読み書き実行中画面が表示されます。

このとき、USB メディアが接続されていないと、「USB メディアが検出されていません」のメッセージが表示されます。

- 5 を押します。
 元の画面に戻ります。

USB メディアモードでの読み書き項目とメディアのフォルダ構成

USB メディア読み書きモードで選択が可能な読み書き項目とメディアのフォルダ構成は、下記の通りです。

選択が可能な読み書き項目

コード	内容	読み書き方向
1	[全プログラム読み込み]	USB メディア → (パネル) → ミシン本体
2	[全プログラム書き込み]	USB メディア ← (パネル) ← ミシン本体
3	[メモリースイッチ読み込み]	USB メディア → (パネル) → ミシン本体
4	[メモリースイッチ書き込み]	USB メディア ← (パネル) ← ミシン本体
5	[全データ読み込み]	USB メディア → (パネル) → ミシン本体
6	[全データ書き込み]	USB メディア ← (パネル) ← ミシン本体
7	[生産情報書き込み]	USB メディア ← (パネル) ← ミシン本体
8	[エラーログ書き込み]	USB メディア ← (パネル) ← ミシン本体

USB メディアのフォルダ構成

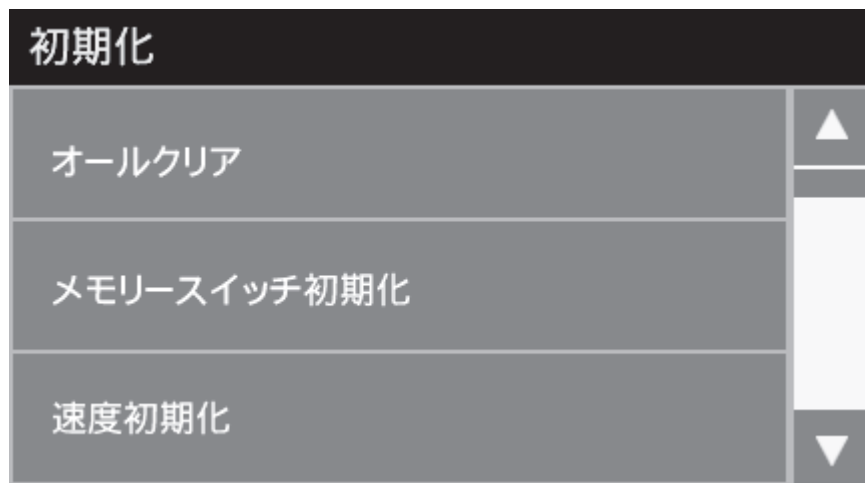
データの種類	ファイル名	フォルダ名
プログラム	ISMUPG.SEW	¥BROTHER¥ISM ¥ISMDE**¥ (**は、メモリースイッチ No.750 の値) (メモリースイッチ No.750 については調整説明書を参照ください)
メモリースイッチ	ISMMSW.SEW	同上
サイクルプログラム	ISMCYC.SEW	同上
プログラム共通機能	ISMCOM.SEW	同上
手元スイッチ	ISMHSW.SEW	同上
エラーログ	E*****.LDT M*****.LDT	¥BROTHER¥ISM ¥ISMLDT¥
生産情報	P*****.LDT	同上

初期化する

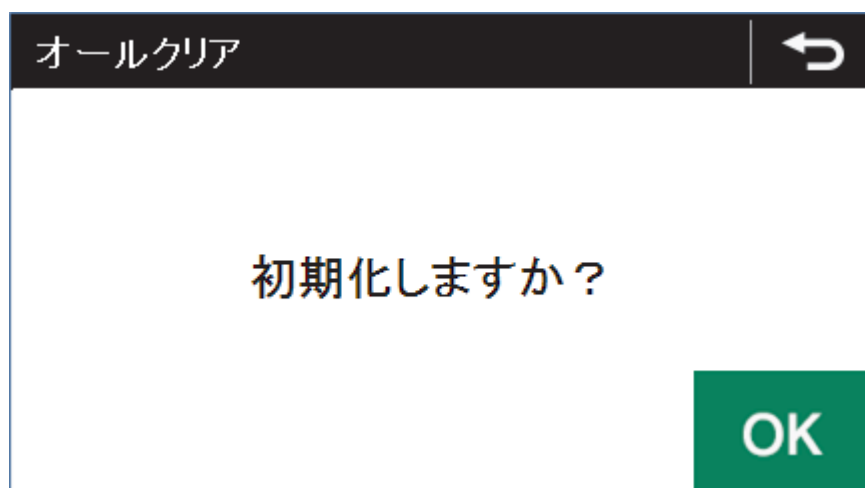
正常だったマシンが正しく動作しなくなったときの原因として、メモリースイッチ等の記憶データが異常設定されていることがあります。このようなときには初期化すると正常動作に戻ることがあります。

- 1  を押しながら電源スイッチを入れます。

初期化メニュー画面へ移行します。



- 2 初期化項目を選択します。



- 3  を選択します。

初期化が実行されます。初期化が終了すると、初期化メニュー画面に戻ります。

- 4  を押します。

ホーム画面に戻ります。

縫製をする前の注意事項

⚠ 注意

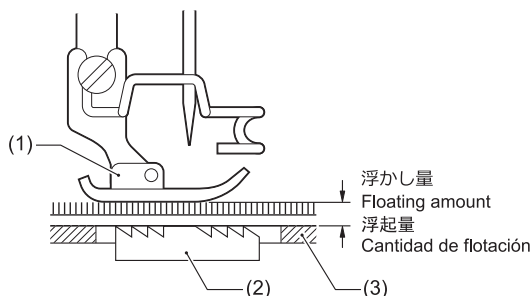
- 安全のための保護装置を取り付けて使用してください。これらの装置を外して使用すると、けがの原因となります。
- 糸通し、ボビンや針の交換、ミシンを使用しない、またはミシンから離れる場合は電源スイッチを切ってください。誤って踏板を踏むと、ミシンが作動してけがの原因となります。
- 縫製中、動く部品にふれたり、物で押し当たらないでください。けが、またはミシンの破損の原因となります。
- ミシン頭部を倒すときは、テーブルが動かないように固定してください。テーブルが動くと足をはさむなど、けがの原因となります。
- ミシンを倒したり、戻したりするときは、両手で行なってください。片手で行なうとミシンの重さで手が滑り、手をはさむなどけがの原因となります。



押え足の浮かし量を調整する(微量押え上げ)

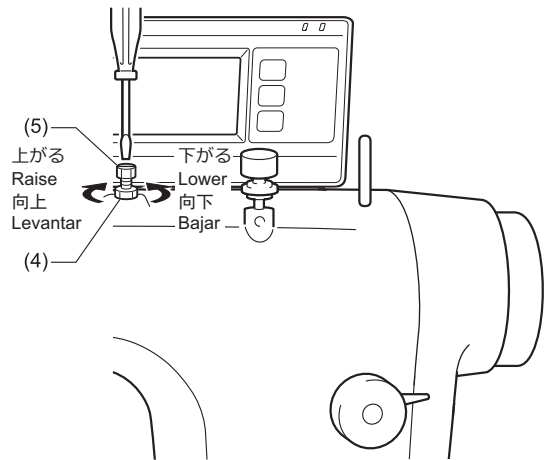
伸縮素材や起毛素材など、素材に合わせて押え足(1)の浮かし量を細かく調整できます。

- 1 ミシンプリーを手で回し、送り歯(2)を針板(3)より下げます。



- 2 押え上げてこで、押え足(1)を下げます。

- 3 ナット(4)をゆるめます。



- 4 ねじまわしで調節ねじ(5)を回して、浮かし量を調整します。



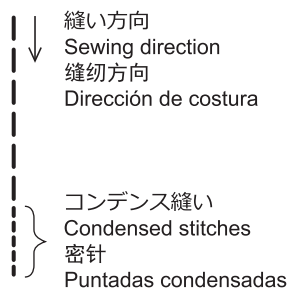
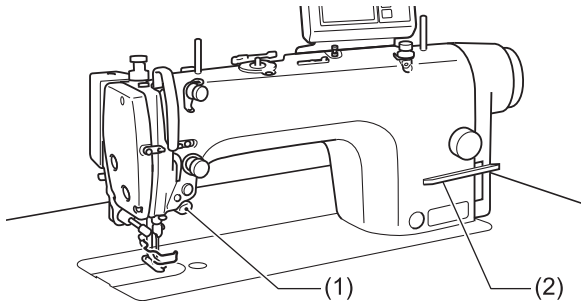
- 押え足(1)を上げるときは、調節ねじ(5)を右に回します。
- 押え足(1)を下げるときは、調節ねじ(5)を左に回します。

- 5 ナット(4)を締めて固定します。

調整後、実際に布地を縫製して、浮かし量を確認してください。

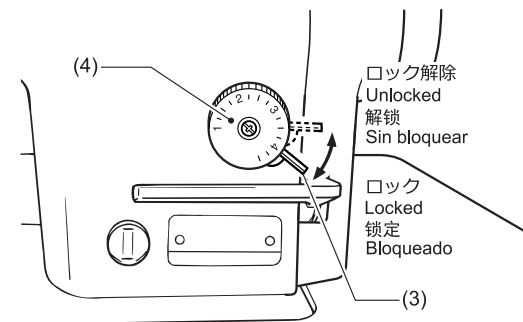
コンデンス縫いをする

- 縫製中に、手元スイッチ(1)または返し縫いレバー(2)を押さえると、小さい縫い目長さで縫製(前進)することができます。
- 縫製前にコンデンス縫いの縫い目長さを設定します。



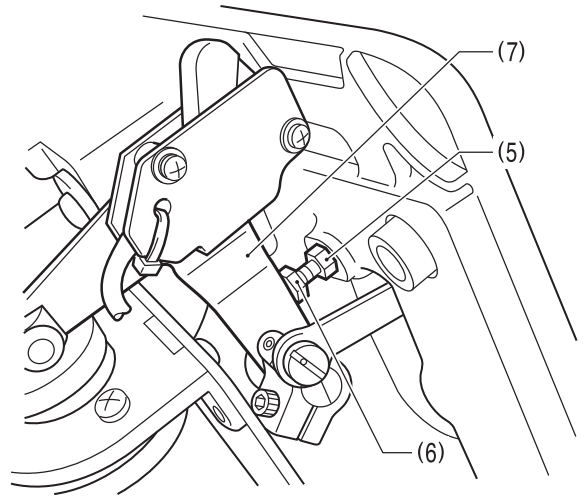
コンデンス縫いの設定をする

- 1 ダイヤルロックレバー(3)を押し上げて、ロックを外します。



- 2 送り目盛ダイヤル(4)を、コンデンス縫いの縫い目長さに合わせます。
- 3 ミシン頭部を倒します。

- 4 ナット(5)をゆるめ、ボルト(6)の頭部をソレノイドレバー(7)に当たるまで回します。



- 5 ナット(5)を締めて、ボルト(6)を固定します。
- 6 ミシン頭部をもどします。

コンデンス縫いをする

- 7 送り目盛ダイヤル(4)を、通常縫いの縫い目長さにもどします。
- 8 ダイヤルロックレバー(3)を押し下げて、ロックします。
- 9 縫製を始めます。
- 10 コンデンス縫いを始める位置で、手元スイッチ(1)または返し縫いレバー(2)を押します。
押している間、コンデンス縫いで縫製します。

お願い

コンデンス縫いをやめる場合は、ボルト(6)をソレノイドレバー(7)に当たらない位置まで締め込んでください。

5

毎日のお手入れをする

このミシンの機能を保持し、末永くご愛用いただくために、お手入れは次のように毎日行なってください。また長い間使用されていない場合も、下記のお手入れを行ってからミシンを使用してください。

お手入れの際の注意事項

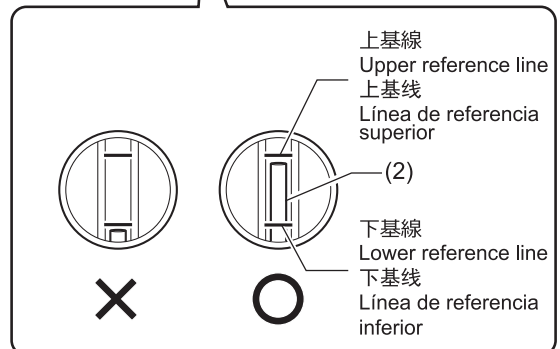
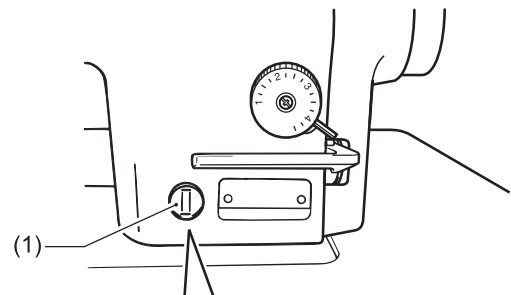
▲ 注意	
	<ul style="list-style-type: none"> 作業の前に電源スイッチを切り、電源プラグを抜いてください。誤って踏板を踏むと、ミシンが作動してけがの原因となります。 ミシン頭部を倒すときは、テーブルが動かないように固定してください。テーブルが動くと足をはさむなど、けがの原因となります。 ミシンを倒したり、戻したりするときは、両手で行なってください。片手で行なうとミシンの重さで手が滑り、手をはさむなどけがの原因となります。
	<ul style="list-style-type: none"> 潤滑油やグリースを扱うときは、保護めがねや保護手袋等を使用し、目や皮膚に付かないようにしてください。炎症を起こす原因となります。また潤滑油やグリースを飲んだり食べたりしないでください。下痢・おう吐することがあります。潤滑油やグリースを子供の手の届かないところに置いてください。

オイルタンクへ給油する

潤滑油は、ブラザー指定オイル < JXTG エネルギー製ソーインググループ 10N; VG10 > をご使用ください。

入手困難な場合は、推奨オイルとして < エクソンモービル エソテックス SM10; VG10 > をご使用ください。

- 潤滑油が油量計窓(1)の下基線(2)より下がっていたら、給油します。



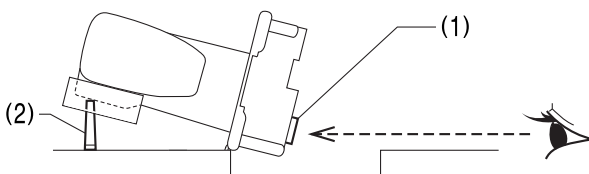
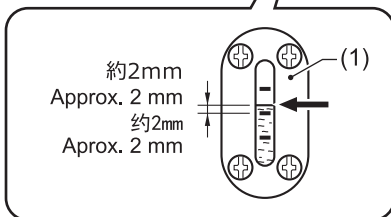
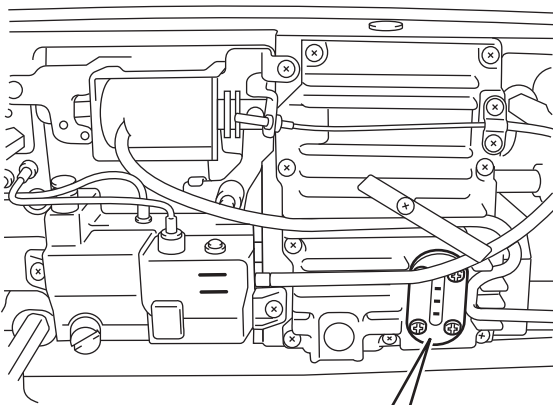
関連情報

- 給油する >>> 7

ギアボックス内の油量を調整する

⚠ 注意

- ギアボックス内の油量は、マシン頭部を倒した直後に確認してください。マシン頭部を倒したまま長時間放置すると、ギアボックス内のフェルトに含まれていた潤滑油が下がり、底蓋窓(1)から見える油面が上がって、正確な油量を測ることができません。
- 底蓋窓(1)の油面の位置は、マシン頭部の傾き量により上下します。まくら(2)を、正しく取り付けられた状態で、マシン頭部を傾けてください。



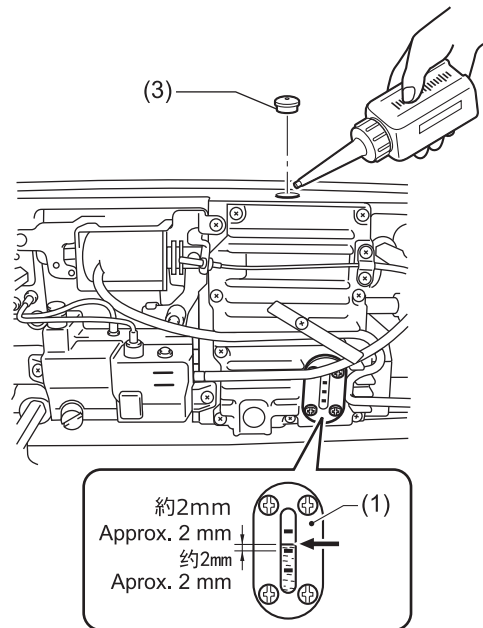
油量を確認する

底蓋窓(1)の中央の基線より、約 2mm 上に油面があるのが正常です。(ギアボックス内には、出荷時に 70ml の潤滑油が注入されています。)

- 1 底蓋窓(1)の油量を、正面から見て確認します。
- 2 油面が正常位置より下がっていたら、潤滑油を補給します。

給油する

- 1 ゴム栓(3)を外します。



- 2 潤滑油を、底蓋窓(1)の中央の基線より、約 2mm 上に油面がくるまで注入します。

⚠ 注意

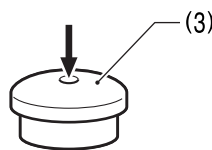
- 潤滑油は一気に入れず、油面を確認しながら 10ml 程度ずつ入れてください。
- 潤滑油は、規定位置より入れすぎないようにしてください。入れすぎると油漏れの原因となります。

- 3 ゴム栓(3)をしっかりとめめます。

- 4 マシン頭部をもどします。

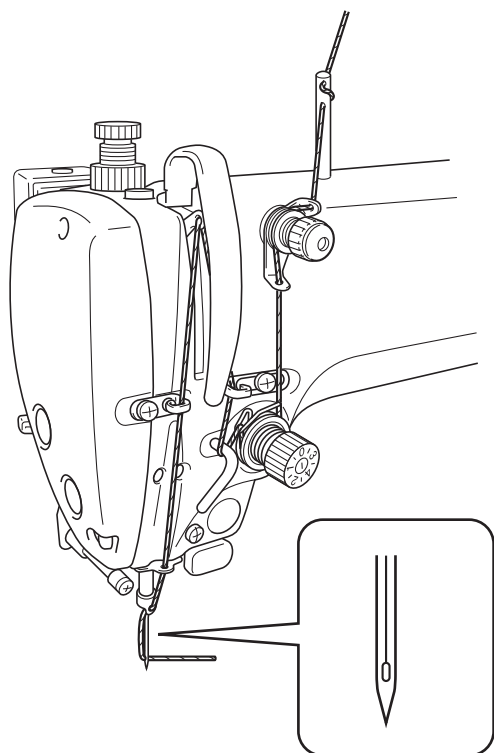
お願い

ゴム栓(3)には、気圧調整用の穴が開いています。交換する場合は、当社指定の交換部品を使用してください。



針や上糸の状態を確認する

- 1 針が曲がっていたり、針先がつぶれていたら、針を取り替えます。



- 2 上糸が正しく通っているかを確認します。
- 3 試し縫いをします。

グリースを補給する(グリースアップ警告画面が表示されたら...)

電源スイッチを ON にしたとき、グリースを補給する時期になると、警告ブザーが 5 回(1 秒 ON/1 秒 OFF) 鳴りパネル表示が「グリースアップ警告画面」になります。このとき、踏板を踏み込んでも、ミシンは作動しません。

グリースの補給時期が近づきました
グリースを補給してください
グリースを補給せずに縫製を続ける場合は
OKキーを押してください

OK

一時的にグリースを補給しないで、縫製を続ける

1 OK を押します。

パネル表示がホーム画面に変わり、踏板を踏み込めば縫製できるようになります。

⚠ 注意

- グリースの補給とクリア操作を行なうまで、電源スイッチを ON にする度に[グリースアップ警告画面]が表示されます。
- [グリースアップ警告画面]が表示されてから、グリースの補給(クリア操作)を行わずにそのまま一定期間使用していると、[E 100]を表示し、安全のため強制的にミシンを作動させないようにします。
その場合は、グリースを補給し、クリア操作を行ってください。
- グリース補給をしないままクリア操作を行ない、ミシンを操作し続けると、ミシンの故障の原因となります。

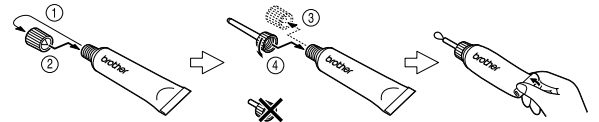
グリースを補給する

お願い

グリースは、ブラザー指定の<グリース組(SB6659-101)>を使用してください。

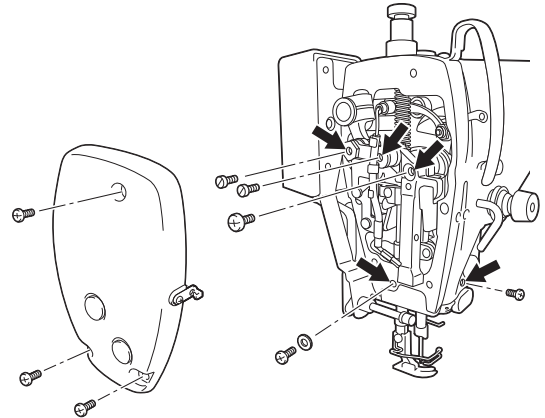
チューブの使い方

1 図に従って、チューブに穴をあけ、ノズルを装着します。

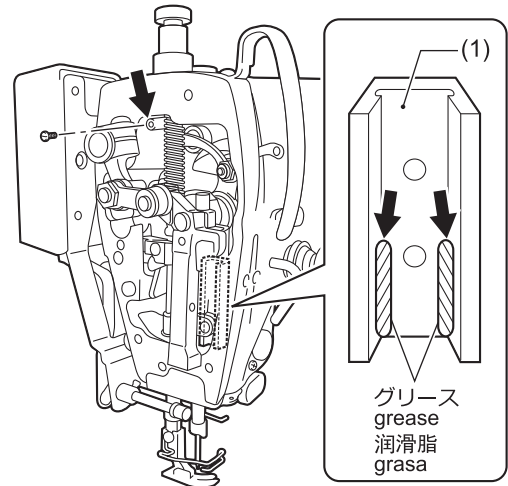


グリースの補給方法

2 以下の手順で矢印の箇所にグリースを補給します。

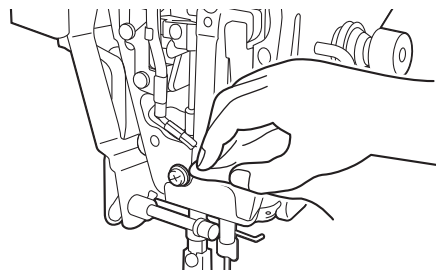


S-7220D-433



- 電源スイッチを OFF にします。
- 締ねじを外します。
- 各穴に、グリースを少しあふれる程度に注入します。
- プーリーを回して針棒を上げ、角こま案内(1)が見える位置にして、図の位置にグリースを塗布します。(S-7220D-433)
- 締ねじを締めることにより、グリースを押し込みます。
- ミシンプーリーを手で回し、針棒を数回上下に動かして、グリースをなじませます。

7. 締めじの周囲にあふれたグリースを、布でふき取ります。




詳しい説明は「関連情報」をご覧ください。

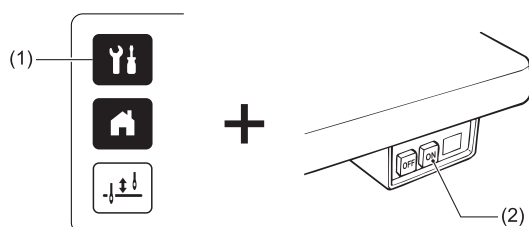
8. 矢印の箇所グリースを補給後、積算時間のクリア操作を行ないます。

お願い

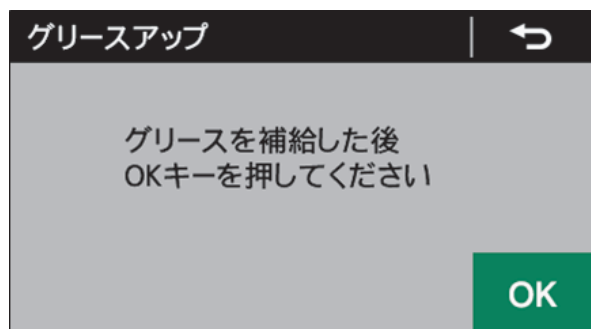
- 開封後のグリースはチューブからノズルを外し、しっかりふたを閉めて、冷暗所に保管してください。
- グリースは、できるだけ早く使いきってください。
- 再び使用するときには、ノズル内に残った古いグリースを捨ててから、使用してください。
- 開封後のグリースは劣化する可能性があり、性能が充分発揮されない場合がありますので、保管にはご注意ください。

グリース補給までの積算時間をクリアする

- 1  (1) を押しながらか電源スイッチ(2)を入れます。



- 2 「グリースアップ」を選択します。



- 3  を押します。

- 4  を押します。

ホーム画面へ移行します

- 5 踏板を踏み込み、ミシンを1秒以上作動させます。

- 6 電源スイッチをOFFにします。
クリア操作が完了しました。

部品を取り替える際の注意事項

⚠ 注意



- 作業の前に電源スイッチを切り、電源プラグを抜いてください。誤って踏板を踏むと、ミシンが作動してけがの原因となります。
- ミシン頭部を倒すときは、テーブルが動かないように固定してください。テーブルが動くと足をはさむなど、けがの原因となります。
- ミシンを倒したり、戻したりするときは、両手で行なってください。片手で行なうとミシンの重さで手が滑り、手をはさむなどけがの原因となります。



- 部品の取り替えは、訓練を受けた技術者が行なってください。

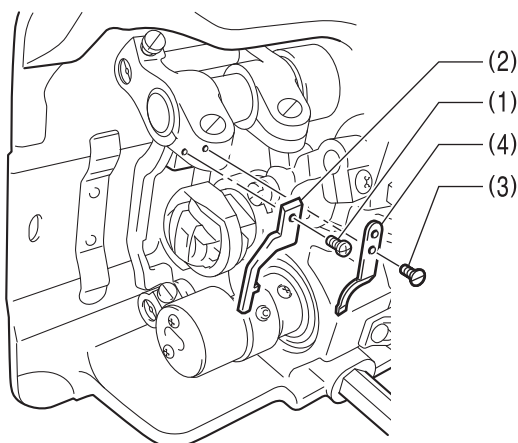


- 交換部品は当社指定の部品を使用してください。

固定刃と移動刃を取り替える

固定刃を取り替える

- 1 ミシンを倒します。
- 2 締ねじ(1)を外し、内かま止め(2)を取り外します。

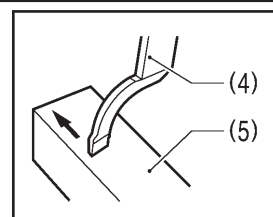


- 3 皿ねじ(3)を外し、固定刃(4)を取り外します。
- 4 新しい固定刃を、取り外しの逆順に取り付けます。



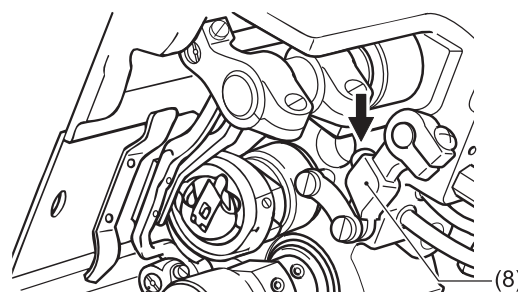
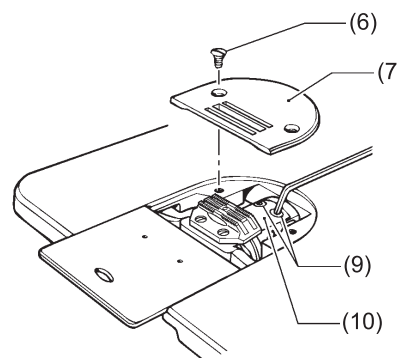
固定刃の研ぎ方

糸の切れ味が悪くなったら、固定刃(4)を図のように油砥石(5)で研いでください。







移動刃を取り替える

- 5 針を取り外し、次に押え上げてこで押え足を上げます。
- 6 皿ねじ(6)[2本]を外し、針板(7)を取り外します。



- 7 ミシンプリーを回し、針棒を最上位置で止めます。
- 8 ミシンを倒します。
- 9 糸切りレバー(8)を手で矢印の方向に押し、皿ねじ(9)[2本]の見える位置で止めます。
- 10 皿ねじ(9)[2本]を外し、移動刃(10)を取り外します。
- 11 新しい移動刃を、取り外しの逆順に取り付けます。

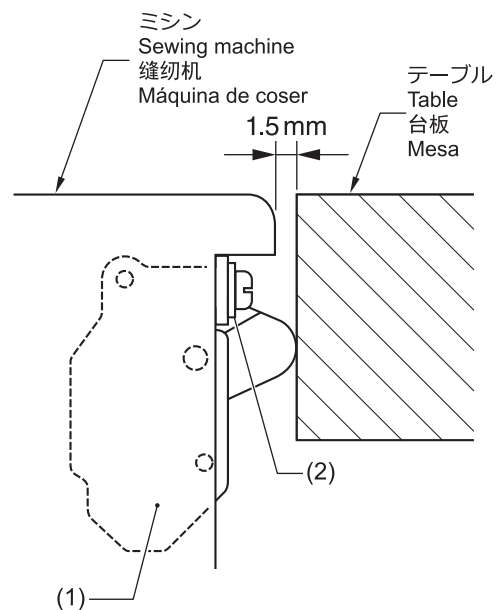
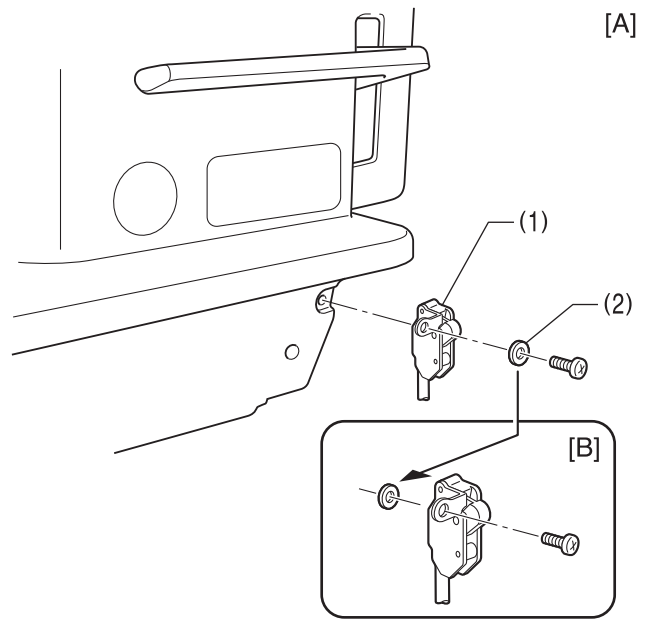
ミシンを調整する際の注意事項

⚠ 注意	
	<ul style="list-style-type: none"> ミシン頭部を倒すときは、テーブルが動かないように固定してください。テーブルが動くと足をはさむなど、けがの原因となります。 ミシンを倒したり、戻したりするときは、両手で行なってください。片手で行なうとミシンの重さで手が滑り、手をはさむなどけがの原因となります。 点検・調整・修理・かまやメス等の消耗部品の交換の際には、電源スイッチを切り、電源プラグを抜いてください。誤って踏板を踏むと、ミシンが作動してけがの原因となります。 電源スイッチを入れたまま調整を行なう必要がある場合、安全には十分に注意してください。
	 <ul style="list-style-type: none"> ミシンの保守・点検は、訓練を受けた技術者が行なってください。
	 <ul style="list-style-type: none"> 電気関係の保守・点検は、お買求めの販売店または電気の専門技術者に依頼してください。 安全保護装置を外した場合、必ずもとの位置に取り付け、正しく機能することを確認してください。
	 <ul style="list-style-type: none"> モーターカバーを開けるときは必ず電源スイッチを切り、その後1分間待ってからカバーを開けてください。モーター表面にふれると、やけどをすることがあります。

セーフティスイッチの位置を調整する

ミシンベッドとテーブル穴の、すき間の標準寸法は1.5mmです。テーブルの加工寸法により、ミシンベッドとテーブル穴のすき間が広過ぎる（3.5mm以上）と、セーフティスイッチ(1)の作動が悪くなる場合があります。その場合は、セーフティスイッチ(1)の位置を調整します。

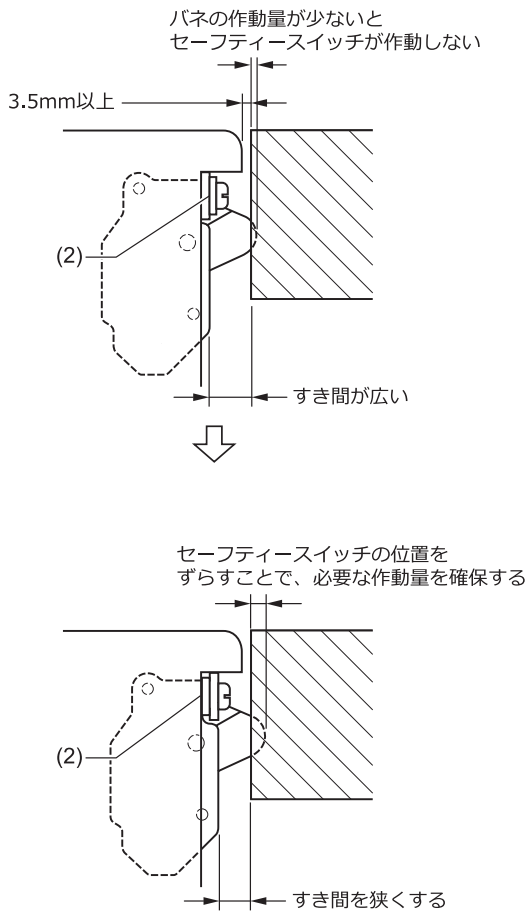
- セーフティスイッチ(1)は、通常[A]図のように取り付けます。
- バネの作動量が少ないと、セーフティスイッチ(1)の作動が悪くなるため、踏板を踏んでもミシンが起動しなくなります。



- セーフティスイッチ
- 座金

1 セーフティスイッチ(1)を取り外します。

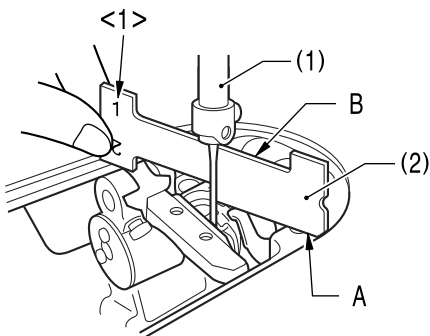
- 2 [B]図のように、座金(2)の位置をミシンベッド側に変えて、セーフティスイッチ(1)を取り付けます。



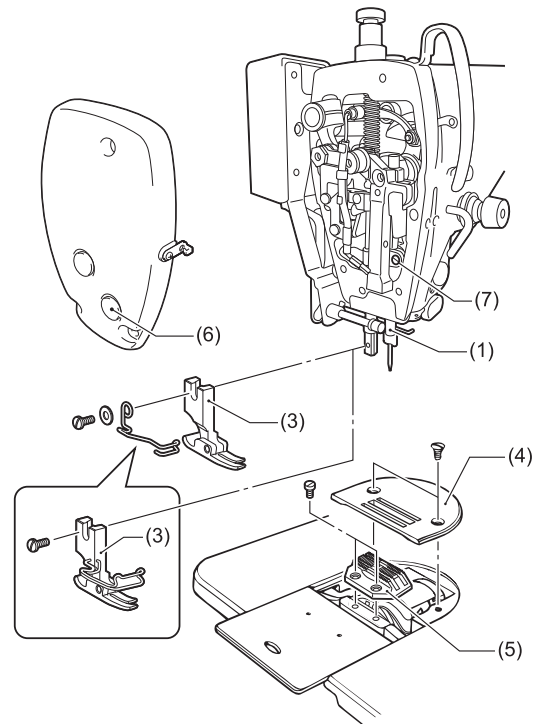
さらに調整が必要な場合は、同等の座金を追加してください。

針棒の高さを調整する

針棒(1)が最下位置にきたとき、図のように、針板取付面 A から針棒(1)の下端までが、付属の出会いゲージ(2)の<1>側の B 面の高さと一致するようにします。



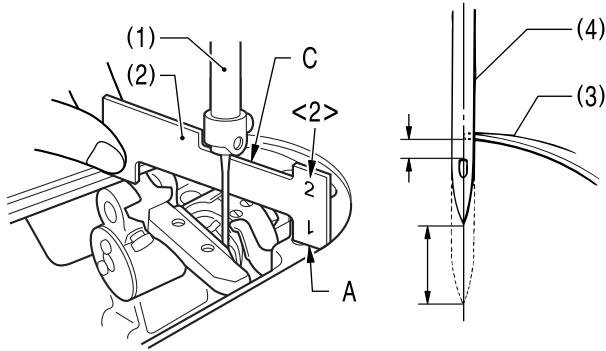
- 1 押え足(3)・針板(4)・送り歯(5)を取り外します。



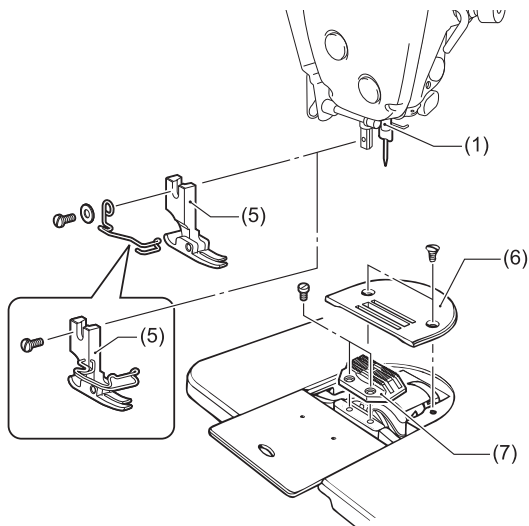
- 2 ミシンプリーを回し、針棒(1)を最下位置にします。
- 3 面板のゴム栓(6)を取り外します。
- 4 締ねじ(7)をゆるめます。
- 5 針板取付面 A から針棒(1)の下端までが、付属の出会いゲージ(2)の<1>側の B 面の高さと一致するように、針棒(1)を上下させて調整します。
- 6 締ねじ(7)をしっかり締めます。
- 7 ゴム栓(6)を取り付けます。
- 8 送り歯(5)・針板(4)・押え足(3)を取り付けます。

針とかまのタイミングを調整する

ミシンプーリーを手前に回して針棒(1)が最下位置より1.8mm (-405仕様は2.2mm)上昇し、図のように、針板取付面 A から針棒(1)の下端までが、付属の出会いゲージ(2)の<2>側の C 面の高さとも一致するとき、かま剣先(3)が針(4)の中心とも一致するようにします。このとき、針穴上縁とかま剣先(3)のすき間は0.5~1.0mm (-405仕様は0.8~1.3mm)の寸法になります。



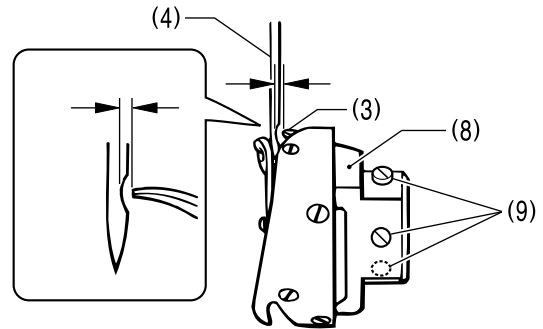
1 押え足(5)、針板(6)、送り歯(7)を取り外します。



2 送り目盛ダイヤルを、下記のように合わせます。
標準縫い目長さ

仕様	送り目盛ダイヤル
-4□3	0
-405	3

3 かま(8)を固定している止ねじ(9)[3本]のうち2本をゆるめます。



4 ミシンプーリーを回し、針棒(1)を最下位置より上昇させ、針板取付面 A から針棒(1)の下端までを、付属の出会いゲージ(2)の<2>側の C 面の高さとも一致するようにします。

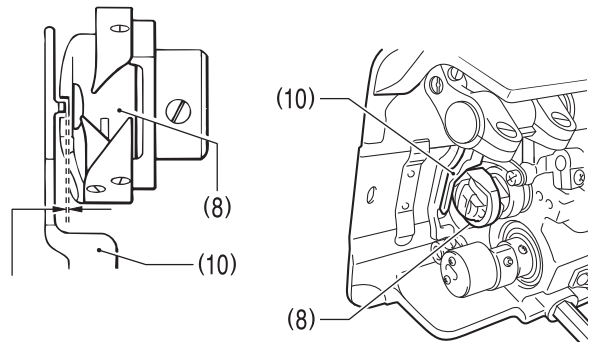
5 止ねじ(9)の残りの1本をゆるめ、かま剣先(3)を針(4)の中心とも一致させます。このとき、かま剣先(3)と針(4)のすき間は、0~0.1mm にします。

6 止ねじ(9)[3本]をしっかり締めます。

7 送り歯(7)、針板(6)、押え足(5)を取り付けます。

かまと内かま止めのすき間の確認

8 かま(8)と内かま止め(10)のすき間に、使用している糸がスムーズに通ることを確認します。

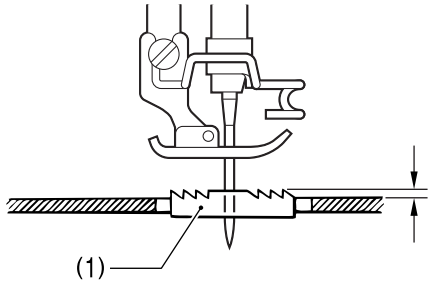


標準すき間寸法

仕様	すき間
-4□3	0.4~0.7mm
-405	0.8~1.2mm

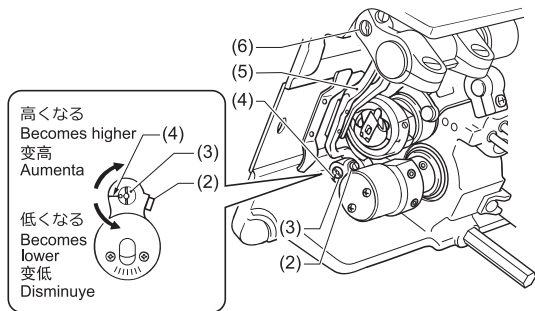
送り歯の高さを調整する

送り歯(1)が針板上面より最も上がったときの標準高さは以下の通りです。

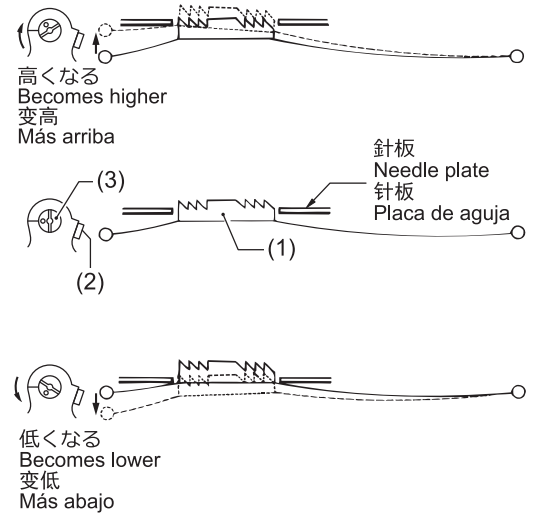


仕様	標準高さ
-4□3	1.0mm
-405	1.2mm

- 1 ミシンプリーを回し、送り歯(1)を最上位置で止めます。
- 2 ミシンを倒します。
- 3 止ねじ(2)をゆるめます。
- 4 上下送り軸(3)を基線(4)より 90° の範囲内で回し、送り台(5)を上下させて調節します。([A]図)



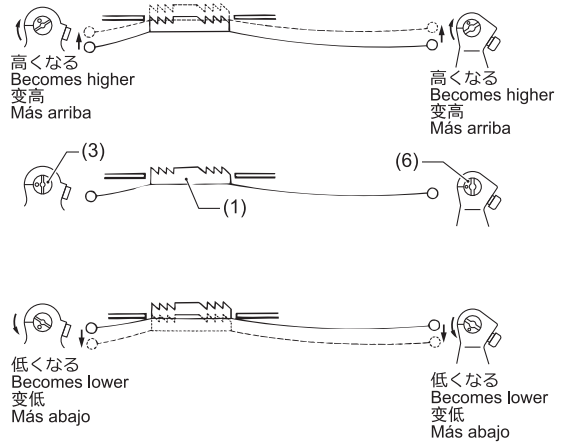
[A]



- 5 止ねじ(2)を締めます。

もし送り歯(1)の傾斜が気になる場合は、上記の操作と合わせて、送り台軸(6)を回して調整してください。([B]図) 詳しい説明は「関連情報」をご覧ください。

[B]



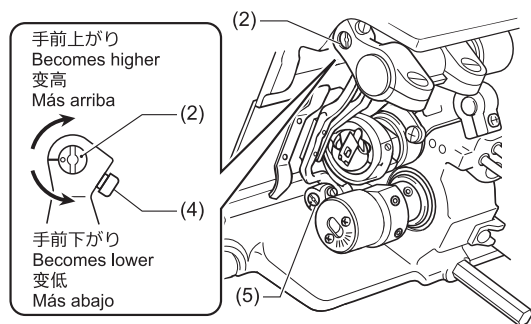
関連情報

- 送り歯の傾斜を調整する >> 54

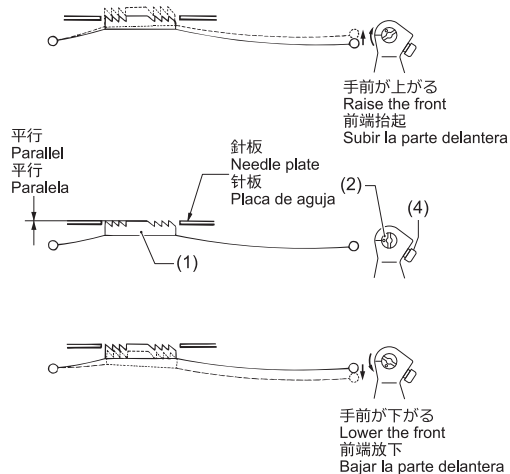
送り歯の傾斜を調整する

ミシンプリーを手前に回して送り歯(1)を最下位置より上昇させ、針板上面に一致したときの標準の傾斜は、送り歯(1)と針板が平行になっています。

- 1 ミシンプリーを手前に回して送り歯(1)を最下位置より上昇させ、針板上面に一致した位置で止めます。
- 2 ミシンを倒します。
- 3 止ねじ(4)[2本]をゆるめます。
- 4 送り台軸(2)を標準位置に対して、矢印方向に90°の範囲内で調整します。([C]図)

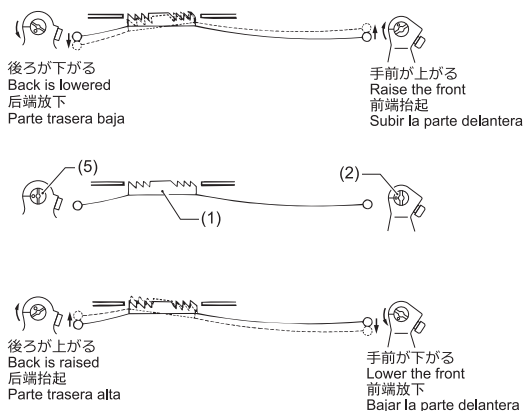


[C]



- もしも送り歯(1)をさらに傾斜させたい場合は、上記の操作と合わせて、上下送り軸(5)を回して調整します。([D]図) 詳しい説明は「関連情報」をご覧ください。

[D]



- 送り歯(1)の傾斜を調整すると、送り歯(1)の高さが変わります。再度送り歯(1)の高さを調整してください。

関連情報

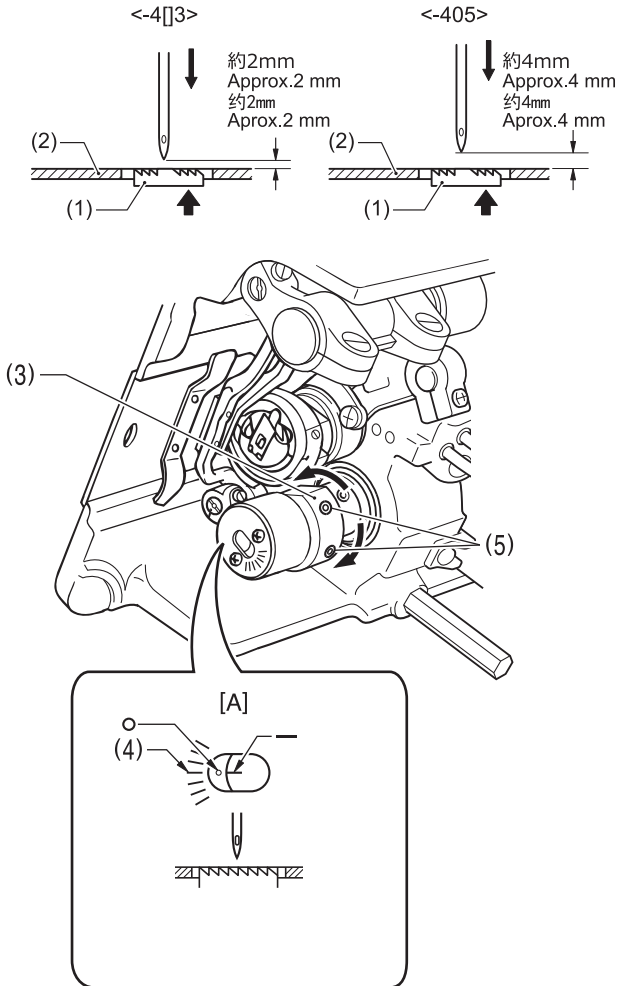
- 送り歯の高さを調整する ▶▶ 53

- パッカリングを防ぐためには、送り歯(1)上面の傾斜を手前下がりになしてください。
- 布ずれ[縫いずれ]を防ぐためには、送り歯(1)上面の傾斜を手前上がりになしてください。

- 5 止ねじ(4) [2本]をしっかり締めます。

針と送りのタイミングを調整する

ミシンプーリーを手前に回して送り歯(1)を最下位置より上昇させ、針板(2)の上面と一致したとき、針の先端が下記のような状態が標準です。(このとき下軸の「-」マークは、上下偏心輪(3)の目盛り(4)の中央(o マーク)に一致しています。)([A]図)



仕様	標準の状態
-4[3]	針の先端と針板(2)の上面は、約 2mm のすき間がある。
-405	針の先端と針板(2)の上面は、約 4mm のすき間がある。

- 1 送り目盛ダイヤルを最大に合わせます。
- 2 ミシン頭部を倒します。
- 3 穴止ねじ(5)[2本]をゆるめ、上下偏心輪(3)を回して調整します。

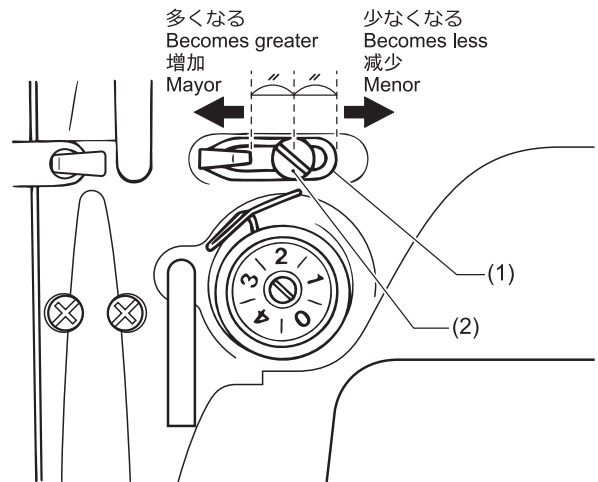
注意

針と送りのタイミングは標準状態で使用してください。変更すると針折れの原因となります。

- 4 調整後、穴止ねじ(5)をしっかり締めます。

アーム糸案内 R の位置を調整する

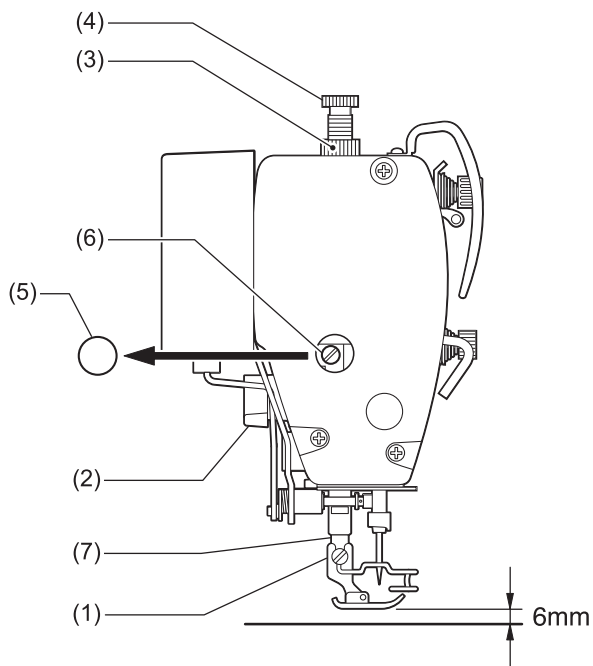
アーム糸案内 R(1)の位置は、締ねじ(2)がアーム糸案内 R(1)調整範囲の中心にセットされている状態が標準です。



- 1 締ねじ(2)をゆるめます。
- 2 アーム糸案内 R(1)を動かして調整します。
 - 厚物を縫うときは、アーム糸案内 R(1)を左に動かします。(天びん糸量が多くなります。)
 - 薄物を縫うときは、アーム糸案内 R(1)を右に動かします。(天びん糸量が少なくなります。)

押え足の高さを調整する

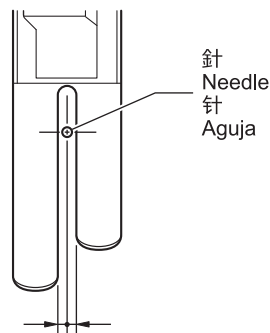
押え足(1)を押え上げてこ(2)で上げたとき、押え上昇量は6mmが標準です。



- 1 ナット(3)をゆるめ、押え調節ねじ(4)をゆるめて押え圧力が加わらないようにします。
- 2 押え上げてこ(2)で押え足(1)を上げます。
- 3 面板のゴム栓(5)を外します。
- 4 ボルト(6)をゆるめ、押え棒(7)を上下させて、押え足(1)の高さを6mmに調節します。
- 5 ボルト(6)を締めます。
- 6 ゴム栓(5)を取り付けます。
- 7 押え調節ねじ(4)で押え圧力を調節し、ナット(3)を締めます。

お願い

調整後ミシンプーリーを回し、押え足の溝の中心に針が下がることを確認してください。



かま給油量を調節する

かまを取り替えたとき、または縫い速度を変更するとき
は、下記の手順でかまの給油量の調節をしてください。

注意

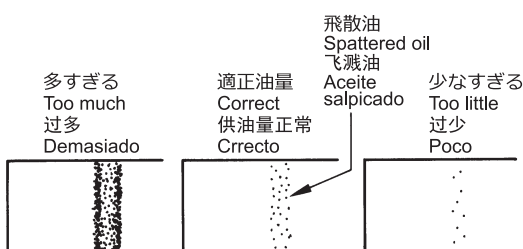
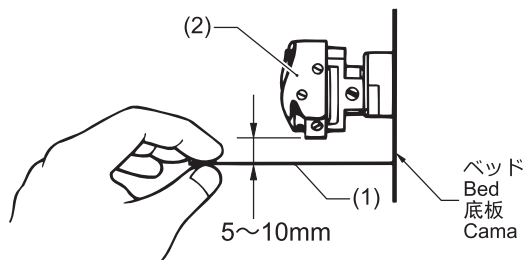
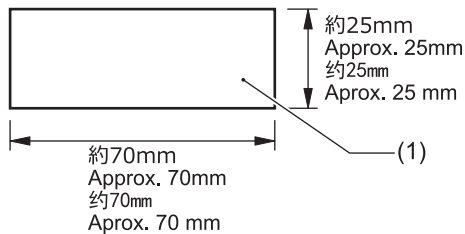


- かまへの給油量の確認をするときは、かまや送り機構等の動く部品に指や油量確認用紙がふれないようにしてください。けがの原因となります。

給油量を確認する

- 1 天びんから針までの、上糸を外します。
- 2 押え上げてこで押え足を上げます。
- 3 実際に縫製を行なうミシン回転数で約 1 分間の空運転[適度な断続運転]を行ないます。
- 4 油量確認用紙(1)をかま(2)の左側に差し入れて持ち、実際に縫製を行なうミシン回転数で、8 秒間ミシンを運転します。

油量確認用紙(1)はどんな紙質でもかまいません。



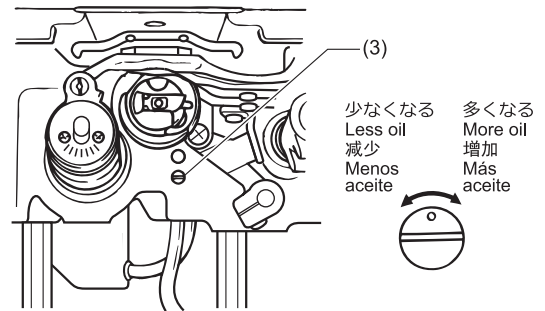
- 5 用紙に飛散した油量を確認します。
調整が必要な場合は、給油量の調節を行ないます。

給油量を調節する

お願い

確認した油量が図の状態にない(飛散油が完全な带状、または全く出ていない)場合、一旦オイル調節ねじ(3)を右に回して完全に締め込み、その後左に 2 回転半回してゆるめた状態で、調節作業を行なってください。

- 6 ミシンを倒します。
 - 7 オイル調節ねじ(3)を回して、給油量を調節します。
- オイル調節ねじ(3)を右へ回すと給油量が多くなります。
 - オイル調節ねじ(3)を左へ回すと給油量が少なくなります。



- 8 給油量を確認します。
- 適正油量になるまで、オイル調節ねじ(3)の調節と給油量の確認を繰り返してください。

- 9 約 2 時間の縫製後、再度給油量を確認します。

8

こんなときには

- 修理、サービスをお申しつけになる前に次の点をお調べください。
- パネルでも簡易的な内容を確認できます。
- 次の処置で不具合が改善しない場合は、電源スイッチを切って、訓練を受けた技術者またはお買い上げの販売店へご相談ください。

⚠ 危険



- コントロールボックスのカバーを開ける時は必ず電源スイッチを切り、電源プラグを抜いて、その後5分間待ってからカバーを開けてください。高電圧部分にふれると、大けがをすることがあります。

⚠ 注意


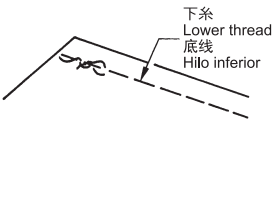


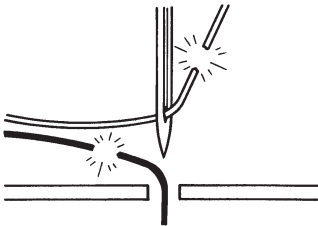
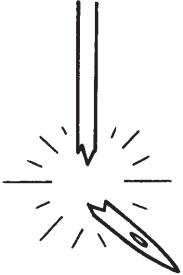
- 作業の前に電源スイッチを切り、電源プラグを抜いてください。誤って踏板を踏むと、ミシンが作動してけがの原因となります。

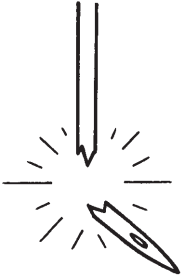
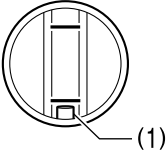
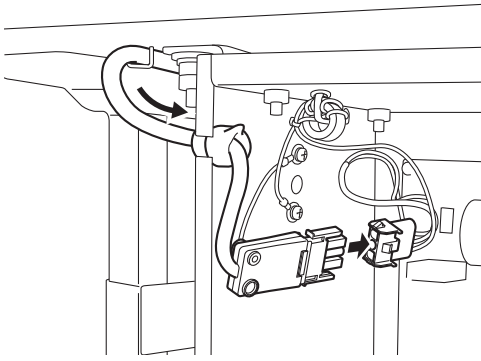
縫製時に困ったときは

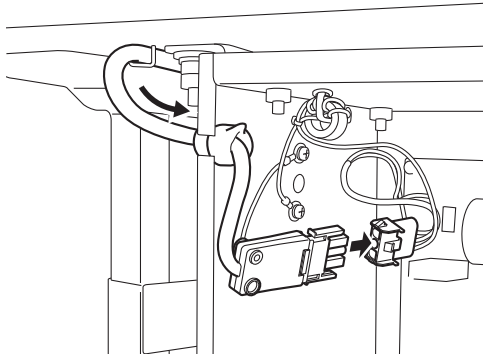
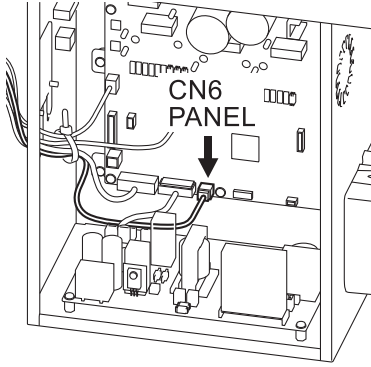
参照ページに[*]マークが表示されている項目は、訓練を受けた技術者が調べてください。

現象	調べていただくところ	参照ページ
上糸が締まらない 	<ul style="list-style-type: none"> • 上糸張力が弱過ぎませんか。または下糸張力が強過ぎませんか。 上糸張力・下糸張力を調整してください。 	
下糸が締まらない 	<ul style="list-style-type: none"> • 上糸張力が強過ぎませんか。または下糸張力が弱過ぎませんか。 上糸張力・下糸張力を調整してください。 	
タオル目等の糸締め不良 	<ul style="list-style-type: none"> • 糸道の滑りが悪くありませんか。 各糸道を目の細かい紙ヤスリ、またはバフ等で磨いてください。 	
	<ul style="list-style-type: none"> • ボビンの滑りが悪くありませんか。 下糸を引き出して糸の張力にむらがないかを確認し、ボビンまたはキャップを交換してください。 	
縫い途中の目飛び 	<ul style="list-style-type: none"> • 針先が曲がっていませんか。針先がつぶれていませんか。 針先が曲がっていたり、つぶれていたなら、針を取り替えてください。 	
	<ul style="list-style-type: none"> • 針の取り付け方をまちがえていませんか。 まちがえていたときは、正しく針を取り付けてください。 	
	<ul style="list-style-type: none"> • 糸通しをまちがえていませんか。 まちがえていたときは、正しく糸を通してください。 	針や上糸の状態を確認する ▶▶ 46 ページ
	<ul style="list-style-type: none"> • 押え圧力が弱過ぎませんか。 押え圧力を調整してください。 • 針が細過ぎませんか。 1 ランク太めの針に取り替えてください。 	

現象	調べていただくところ	参照ページ
<p>パッカリングが多い (締まりすぎ)</p> 	<ul style="list-style-type: none"> • 上糸張力が強過ぎませんか。 上糸張力をできるだけ弱くしてください。 • 下糸張力が強過ぎませんか。 下糸張力をできるだけ弱くしてください。 • 針先がつぶれていませんか。 針先がつぶれていたら、針を取り替えてください。 • 針が太すぎませんか。 できるだけ細めの針に取り替えてください。 • 糸取りばねが強過ぎませんか。 糸取りばねの強さをできるだけ弱くしてください。 1 • 糸取りばねの作動範囲が大き過ぎませんか。 糸取りばねの位置をできるだけ低くしてください。 1 • 押え圧力が強過ぎませんか。 押え圧力を調整してください。 • 縫い速度が速過ぎませんか。 縫い速度キーで、縫い速度を少しずつ遅くしてください。 • 送り歯の傾斜は適切ですか。 送り歯を少し手前下がりになしてください。 	<p></p> <p>操作パネルの使い方 (基礎編) >> 14 ページ</p> <p>送り歯の傾斜を調整する >> 54 ページ</p>
<p>縫い始めに下糸がからまる 糸切り時のボビンの空転</p> 	<ul style="list-style-type: none"> • 下糸を引いたときのボビンの回転方向は合っていますか。 ボビンの回転方向をかまの回転方向と反対にしてください。 • ボビンの下糸巻き量が多過ぎませんか。 下糸巻き量は 80% までにしてください。 • 空転防止ばねが取り付けられていますか。 空転防止ばねを取り付けてください。 • ボビンの滑りが悪くありませんか。 滑りが悪い場合は、ボビンを取り替えてください。 • ボビンはブラザー指定の軽合金のものを使用していますか。 指定のボビンに取り替えてください。 	<p></p>

現象	調べていただくところ	参照ページ
<p>上糸・下糸が切れる</p> 	<ul style="list-style-type: none"> 針先が曲がっていませんか。針先がつぶれていませんか。 針先が曲がっていたり、つぶれていたなら、針を取り替えてください。 針の取り付け方をまちがえていませんか。 まちがえていたときは、正しく針を取り付けてください。 糸通しをまちがえていませんか。 まちがえていたときは、正しく糸を通してください。 かま部への給油をしていますか。 油量計窓のオイルゲージが下基線まで下がっていたら、給油してください。 上糸張力・下糸張力が強過ぎたり弱過ぎたりしていませんか。 上糸と下糸の張力を調整してください。 糸取りばねの作動量が小さいために、上糸がたるんでいませんか。 糸取りばねの位置を調整してください。¹ かま・送り歯等に傷がついていませんか。 傷がついているときは、油砥石等で磨いてください。または、傷がついている部品を取り替えてください。¹ 糸道に傷がありませんか。 傷がついているときは、ペーパーなどで磨いてください。または、傷がついている部品を取り替えてください。¹ 	<p>針や上糸の状態を確認する ▶▶ 46 ページ</p> <p>給油する ▶▶ 7 ページ</p>
<p>糸切りミス</p>	<ul style="list-style-type: none"> 固定刃・移動刃の刃部に傷・摩耗はありませんか。 固定刃・移動刃を取り替えてください。¹ 	<p>固定刃と移動刃を取り替える ▶▶ 49 ページ</p>
<p>糸切りミス (上糸が切れない) (下糸が切れない)</p>	<ul style="list-style-type: none"> 針の取り付け方をまちがえていませんか。 まちがえていたときは、正しく針を取り付けてください。 固定刃・移動刃の切れ味が悪くありませんか。 固定刃・移動刃を取り替えてください。 	<p>固定刃と移動刃を取り替える ▶▶ 49 ページ</p> <p>固定刃と移動刃を取り替える ▶▶ 49 ページ</p>
<p>針折れ</p> 	<ul style="list-style-type: none"> 縫製中、布をむりに引いたり押ししたりしていませんか。 針の取り付け方をまちがえていませんか。 まちがえていたときは、正しく針を取り付けてください。 針先が曲がっていませんか。針先がつぶれていたり、目づまりしていませんか。 針を取り替えてください。 	

現象	調べていただくところ	参照ページ
<p>針折れ</p> 	<ul style="list-style-type: none"> 針とかまのタイミングは合っていますか。 針棒の高さを調整してください。 ¹ 針とかま剣先のすき間を調整してください。 ¹ 針と送りのタイミングは合っていますか。 タイミングを標準に調整してください。 ¹ <hr/> <p>お願い</p> <ul style="list-style-type: none"> 折れた針は、縫製物等に紛れ込むと大変危険です。 針の形が復元できるまで、破片を捜してください。 またそれらの針を記録に残す等、PL 法対策として針管理の徹底をお薦めします。 	<p>針棒の高さを調整する ▶▶ 51 ページ</p> <p>針とかまのタイミングを調整する ▶▶ 52 ページ</p> <p>針と送りのタイミングを調整する ▶▶ 55 ページ</p>
<p>油量計窓のオイルゲージ (1)が表示されない</p> 	<ul style="list-style-type: none"> オイルタンクの油量が少なくありませんか。 潤滑油を補給してください。 	<p>給油する ▶▶ 7 ページ</p>
<p>電源スイッチを ON にして 踏板を踏み込んでもミシン が作動しない</p>	<ul style="list-style-type: none"> コントロールボックスの電源が外れていませんか。 確実に差し込んでください。 ¹ 	<p>コードを接続する ▶▶ 9 ページ</p>
<p>高速で運転できない</p>	<ul style="list-style-type: none"> 縫い速度・止め縫い速度の設定が遅くなっていませんか。 縫い速度キーで、高速に設定してください。 	<p>操作パネルの使い方 (基礎編) ▶▶ 14 ページ</p>
<p>縫製中にミシンが止まって しまう</p>	<ul style="list-style-type: none"> 「定寸縫い」の縫いパターンが設定されていませんか。 メイン部設定モードで「定寸縫い」以外の縫いパターンに設定してください。 ¹ 電源電圧が低くないですか。 電源電圧を確認してください。 ¹ (測定電圧が正常でも、配線が長かったり、タコ足配線になっている場合は、縫製中に電圧降下によるリセットが働き、ミシンが止まる場合があります。) 	<p>操作パネルの使い方 (基礎編) ▶▶ 14 ページ</p>
<p>操作パネルに何も表示しない</p>	<ul style="list-style-type: none"> コントロールボックスの電源コネクタが外れていませんか。 	<p>コードを接続する ▶▶ 9 ページ</p>

現象	調べていただくところ	参照ページ
操作パネルに何も表示しない	<p>確実に差し込んでください。 ¹</p> 	
	<ul style="list-style-type: none"> コントロールボックス内の操作パネルコネクタ 8 ピンが外れていませんか。 <p>確実に差し込んでください。 ¹</p> 	コードを接続する ▶▶ 9 ページ
電源スイッチを ON にしたとき、パネル表示が「グリースアップ警告画面」になる	<ul style="list-style-type: none"> グリースを補給する時期を知らせる表示です。 <p>グリースを補給してください。 ¹</p>	グリースを補給する(グリースアップ警告画面が表示されたら...) ▶▶ 47 ページ
照明が一瞬暗くなったり、ちらついたりする	<ul style="list-style-type: none"> マシンをご使用になられる電源環境によっては、マシンの起動時や停止時に照明が一瞬暗くなったり、ちらついたりすることがあります。故障ではありません。 	*

エラーコード一覧

エラーコード一覧表

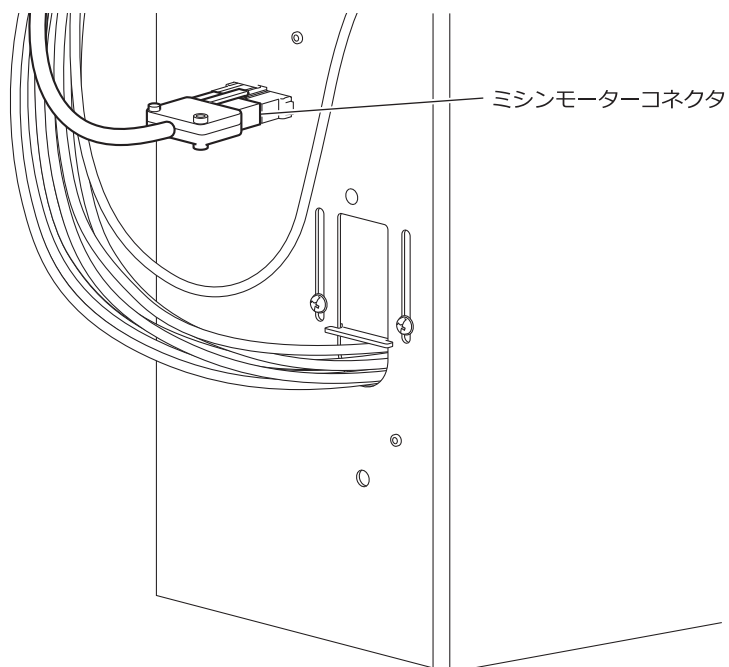
タッチパネル上に、エラーコードが表示された場合

❗ E055

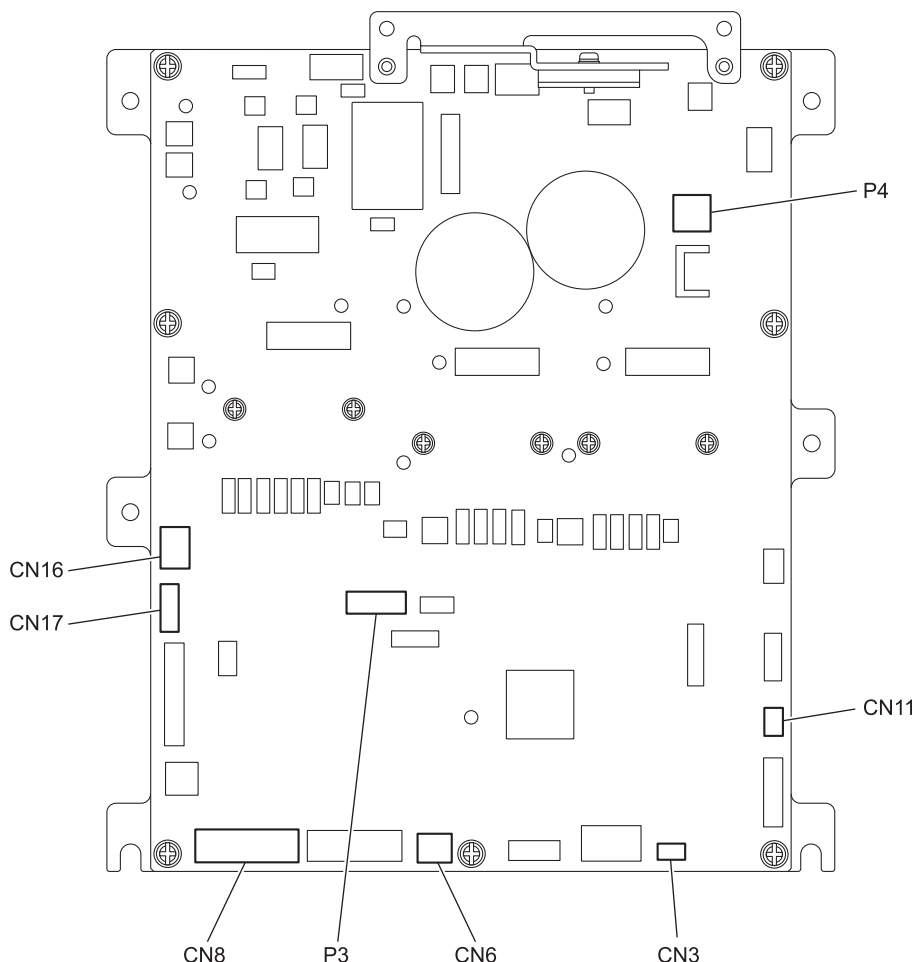
電源投入時に、ミシン倒れを検出しました。

- ・電源を切り、ミシン頭部を起こしてください。
- ・電源を切り、コネクタCN8の接続を確認してください。

コネクタ配置図



メイン基板



スイッチ関係のエラー

コード	原因	対処方法
E050	縫製開始時に、ミシン倒れを検出しました。	<ul style="list-style-type: none"> 電源を切り、ミシン頭部を起こしてください。 電源を切り、コネクタ CN8 の接続を確認してください。
E051	縫製中に、ミシン倒れを検出しました。	電源を切り、コネクタ CN8 の接続を確認してください。
E055	電源投入時に、ミシン倒れを検出しました。	<ul style="list-style-type: none"> 電源を切り、ミシン頭部を起こしてください。 電源を切り、コネクタ CN8 の接続を確認してください。
E064	電源投入時にタッチキーが押されていました。	電源を入れ直してください。 電源投入時はタッチキーを押さないでください。
E065	電源投入時に無効なハードキーが押されていました。	電源を入れ直してください。 電源投入時はハードキーを押さないでください。
E066	電源投入時に手元スイッチが押されていました。	電源を入れ直してください。 電源投入時は手元スイッチを押さないでください。
E090	電源投入時に踏み込みペダルの接続が確認できませんでした。	電源を切り、コネクタ CN11 の接続を確認してください。

コード	原因	対処方法
E095	電源投入時に踏み込みペダルまたは立ちペダルが踏まれていました。	踏み込みペダルまたは立ちペダルを中立に戻してください。 電源を入れるときは踏み込みペダルまたは立ちペダルを踏まないでください。

ミシンモーター関係のエラー

コード	原因	対処方法
E100	グリースの補給時期になりました。	電源を切り、グリースを補給後、所定のグリースアップカウンタークリア操作をしてください。
E111	ミシンモーターが停止するときに針上停止位置が規定値を超えました。	電源を切り、ミシンモーターまたは糸切り機構が重くないか確認してください。
E112	ミシンモーターが停止するときに針上もしくは針下の停止が規定値の手前で止まりました。	電源を切り、ミシンモーターまたは糸切り機構が重くないか確認してください。
E113	ミシンモーターが停止するときに針下停止位置が規定値を超えました。	電源を切り、ミシンモーターまたは糸切り機構が重くないか確認してください。
E130	縫製開始時または縫製中にミシンモーターが動作しませんでした。	<ul style="list-style-type: none"> 電源を切り、ミシンモーターが重くないか確認してください。 電源を切り、ミシンモーターコネクタ 4 ピン、コネクタ CN16 の接続を確認してください。
E131	電源投入時にミシンモーターエンコーダーの接続が確認できませんでした。	電源を切り、コネクタ CN16 の接続を確認してください。
E132	縫製中にミシンモーターの異常回転を検出しました。	電源を切り、コネクタ CN16 の接続を確認してください。
E133	ミシンモーターエンコーダー信号が異常です。	電源を切り、コネクタ CN16 の接続を確認してください。
E140	縫製中にミシンモーターが指定方向とは逆に回転しました。	電源を切り、コネクタ CN16 の接続を確認してください。
E150	ミシンモーターの異常過熱を検出しました。	電源を切り、縫製条件を見直してください。
E151	ミシンモーター過熱センサーの接続が確認できませんでした。	電源を切り、コネクタ CN16 の接続を確認してください。
E161	縫製中にミシンモーターの過負荷を検出しました。	電源を切り、縫製条件を見直してください。
E190	縫製中にミシンモーターが所定時間以上連続して回転しました。	電源を入れ直してください。
E191	糸切りソレノイドの動作が所定時間内に完了しませんでした。	電源を切り、糸切り機構が重くないか確認してください。

通信または記憶メモリー関係のエラー

コード	原因	対処方法
E400	電源投入時に、パネルの接続が確認できませんでした。	電源を切り、コネクタ CN6 の接続を確認してください。
E410	電源投入時にパネルとの通信エラーが発生しました。	電源を切り、コネクタ CN6 の接続を確認してください。
E422	USB 読み込み時にエラーが発生しました。	<ul style="list-style-type: none"> RESET キーを押してください。 USB メディアのファイルを確認してください。
E424	USB の空き領域不足です。	<ul style="list-style-type: none"> RESET キーを押してください。

コード	原因	対処方法
		<ul style="list-style-type: none"> • 空き領域を増やしてください。
E425	USB 書き込み時にエラーが発生しました。	<ul style="list-style-type: none"> • RESET キーを押してください。 • USB メディアは指定のものをご利用ください。
E440	バックアップメモリー(メイン基板内蔵)へデータの書き込みができませんでした。	電源を入れ直してください。
E441	バックアップメモリー(メイン基板内蔵)からデータの読み込みができませんでした。	電源を入れ直してください。
E442	バックアップメモリー(メイン基板内蔵)のデータが異常だったので設定値を初期化しました。	電源を入れ直してください。
E450	頭部メモリー(パネル内蔵)から機種選択が読み込みできません。	電源を切り、コネクタ P3 の接続を確認してください。
E451	頭部メモリー(パネル内蔵)へデータがバックアップできません。	電源を切り、コネクタ P3 の接続を確認してください。
E452	頭部メモリーが接続されていません。	電源を切り、コネクタ P3 の接続を確認してください。

ソフト関係のエラー

コード	原因	対処方法
E582	メモリスイッチのバージョンアップエラーを検出しました (仕様の不一致を含む)。	電源を入れ直してください。
E583	パラメーターのバージョンアップエラーを検出しました (仕様の不一致を含む)。	電源を入れ直してください。

基板関係のエラー

コード	原因	対処方法
E700	電源投入時に電源電圧の上昇異常を検出しました。	電源を切り、電源電圧を確認してください。
E701	ミシンモーターの電源電圧上昇異常を検出しました。	<ul style="list-style-type: none"> • 電源を切り、電源電圧を確認してください。 • 電源を切り、コネクタ P4 の接続を確認してください。
E705	電源電圧の下降異常を検出しました。	電源を切り、電源電圧を確認してください。
E709	電源投入時に電源供給信号が認識できませんでした。	電源を入れ直してください。
E710	ミシンモーターの異常電流を検出しました。	電源を切り、ミシンモーターコネクタ 4 ピンの接続を確認してください。
E740	ファンモーターが動作していません。	<ul style="list-style-type: none"> • 電源を切り、糸くずなどが絡まっていないかを確認してください。 • 電源を切り、コネクタ CN3 の接続を確認してください。
E791	ソレノイド動作中にソレノイド機構の異常電流を検出しました。	電源を切り、コネクタ CN8 の接続を確認してください。

バージョンアップ関係のエラー

コード	原因	対処方法
E880	電源投入時にメインバージョンアップの要求が受け付けられませんでした。	電源を切り、コネクタ CN6 の接続を確認してください。

コード	原因	対処方法
E881	メインバージョンアップ中に通信エラーを検出しました。	電源を切り、コネクタ CN6 の接続を確認してください。
E882	電源投入時に USB メディアが接続されていませんでした。	電源を切り、USB メディアの接続を確認してください。
E883	電源投入時に USB メディア内のバージョンアップ用ファイルが確認できませんでした。	電源を切り、USB メディア内にバージョンアップ用ファイルがあるか確認してください。
E884	バージョンアップ中にバージョンアップ用ファイルの異常を検出しました。	電源を切り、もう一度バージョンアップを実行してください。
E885	バージョンアップ中に USB メディア内のバージョンアップ用ファイルの読み込みができませんでした。	電源を切り、USB メディアの接続を確認してください。
E886	バージョンアップ中にバージョンアップ用ファイルの異常を検出しました。	電源を切り、もう一度バージョンアップを実行してください。
E887	バージョンアップ中にバージョンアップ用ファイルの書き込みができませんでした。	電源を切り、もう一度バージョンアップを実行してください。
E888	バージョンアップ用ファイルの送受信に失敗しました。	電源を切り、もう一度バージョンアップを実行してください。
E889	フラッシュメモリーに書き込んだデータがまちがっています。	電源を切り、もう一度バージョンアップを実行してください。
E890	バージョンアップに失敗しました。	電源を切り、もう一度バージョンアップを実行してください。

上記以外のエラーコードが表示された場合や、対処方法に従っても症状が改善されない場合には、お買上げの販売店へご相談ください。



製品改良のため、本書の内容の一部がお買い上げの製品と異なる場合がありますのでご了承ください。

ブラザー工業株式会社

www.brother.co.jp

〒 448-0803 刈谷市野田町北地藏山 1 番地 5

TEL:0566-95-0085

©2019 Brother Industries, Ltd. All Rights Reserved.

I9071346B J

2019.07.B(1)